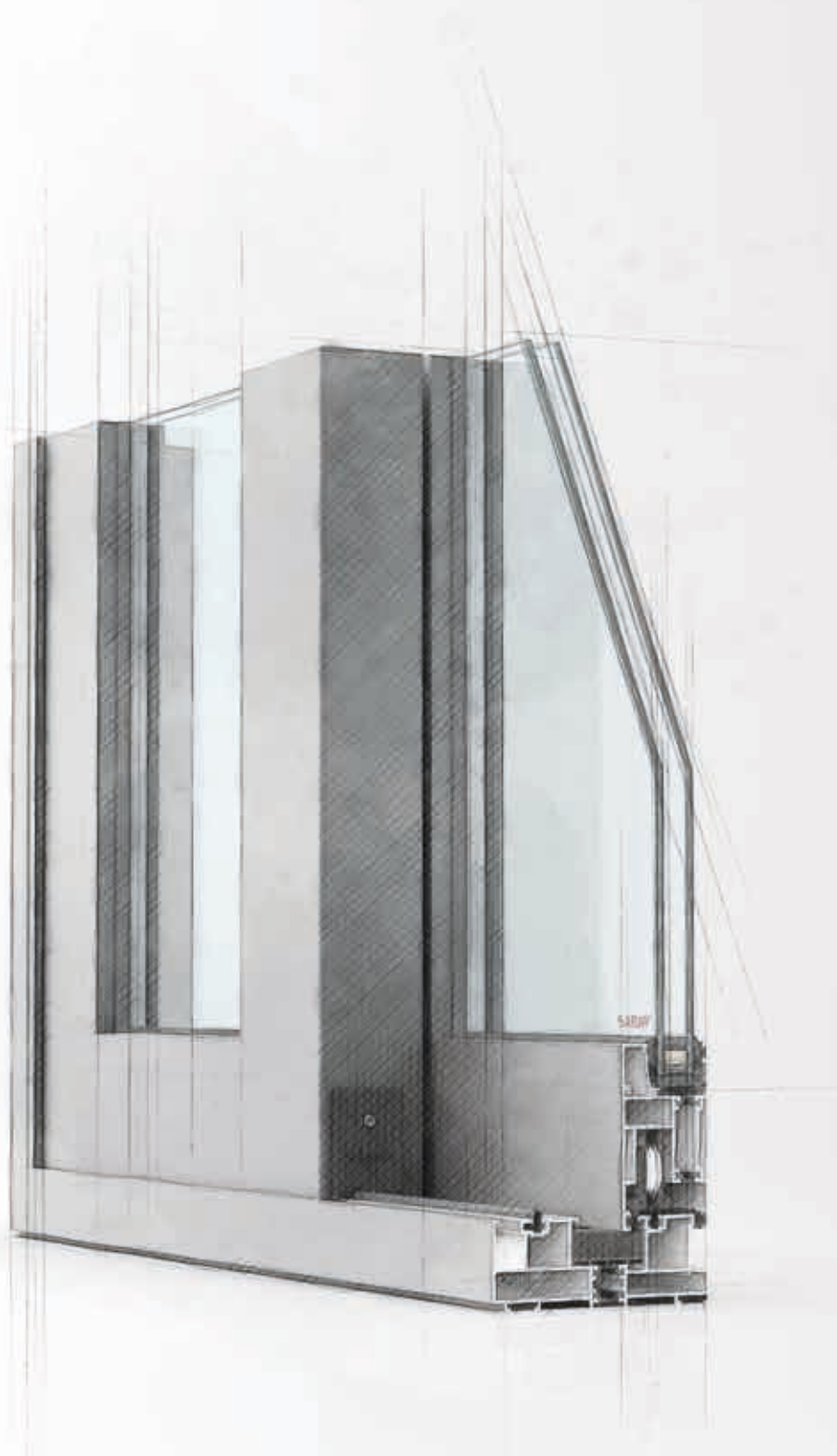


**SARAY®**

all about **aluminium**

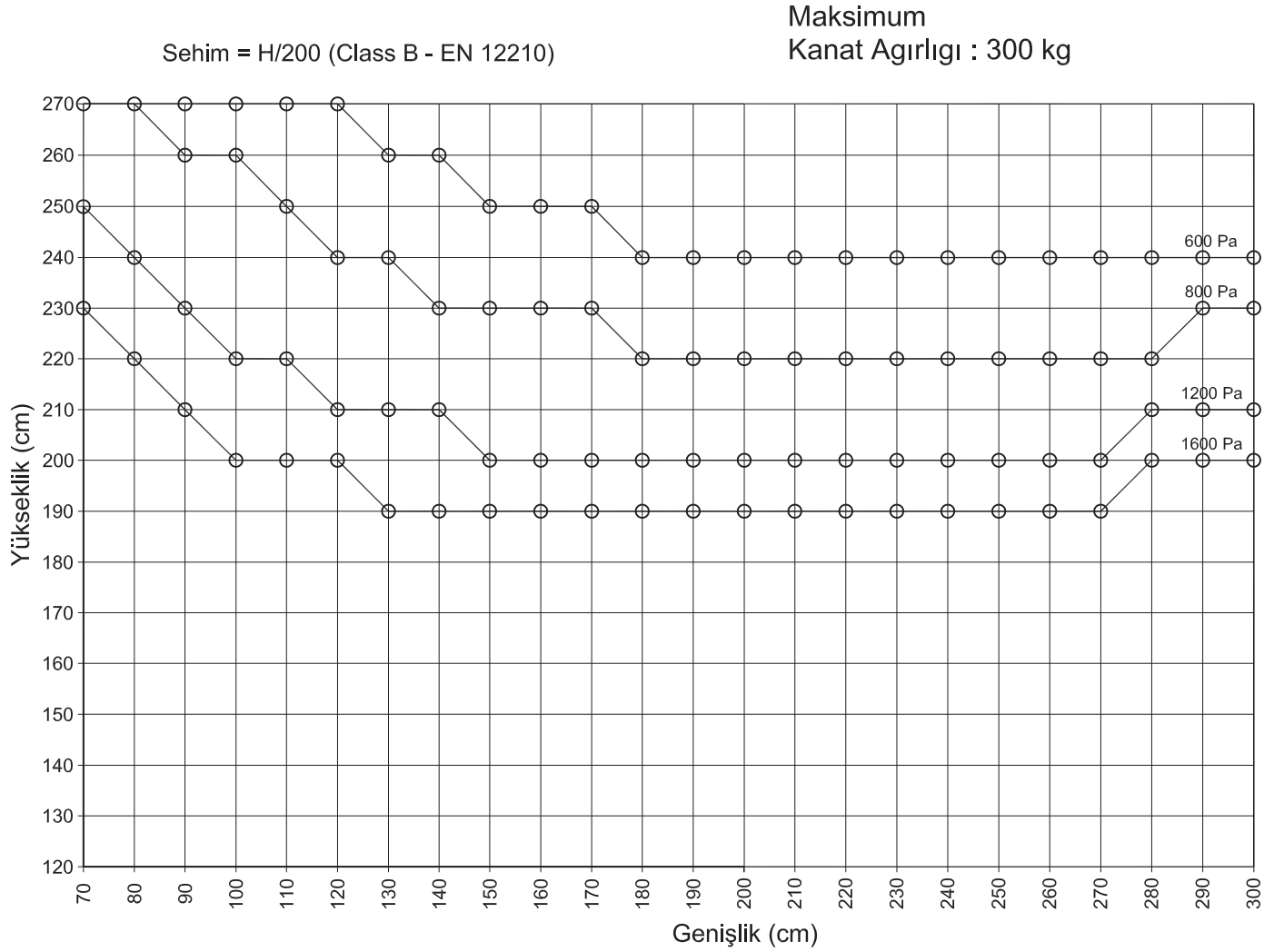


Large windows for all  
type of buildings

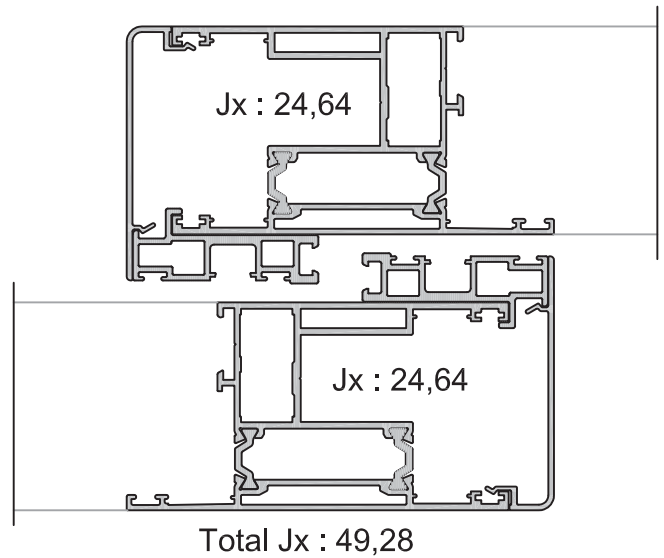
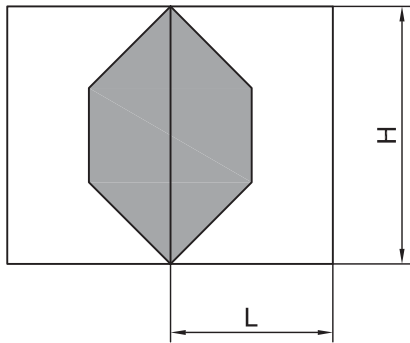
**SARAY**<sup>®</sup> | Alüminyum

*Mükemmel yapılar için...*

### • STATİK DİAGRAM

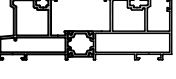
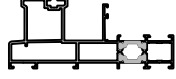
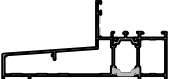
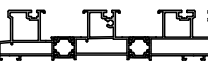

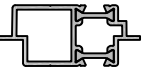
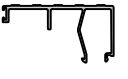
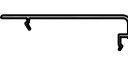

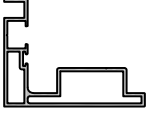
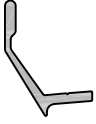
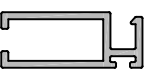


Çizgiler farklı rüzgar basıncı altında uygulanabilir boyutları göstermektedir. üstteki tabloya göre seçilen pencere boyutu, cam tedarikcisine bildirilerek izin verilen boyut ve sehimin cama uygun olup olmadığı teyid edilmelidir.



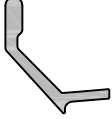



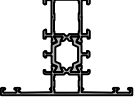
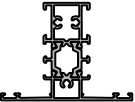
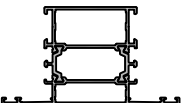
# SSI-128 PROFILLER

### • ALUMİNYUM PROFİLLER

| RESİM<br>PICTURE  | PROFİL NO<br>PROFILE NO | PROFİLİN İSMİ<br>PROFILE NAME  | AĞIRLIK<br>WEIGHT<br>(kg/m) | STATİK DEĞER<br>STATIC<br>Jx(cm4) / Jy (cm4) |       |
|---|-------------------------|--|-----------------------------|--|-------|
|    | 128-9202-9201           | <b>ÇİFT RAYLI KASA PROFİLİ</b><br>Frame Profile  | 2,990                       | 141,39                                       | 25,72 |
|    | 128-9001-9200           | <b>TEK RAYLI KASA PROFİLİ</b><br>Frame Profile   | 2,620                       | 96,51  | 24,43 |
|    | 128-9003-9210           | <b>ADAPTÖR KASA PROFİLİ</b><br>Adapter Profile   | 1,960                       | 77,79  | 13,79 |
|    | 128-9201-9212-9202      | <b>ÜÇ RAYLI KASA PROFİLİ</b><br>Frame Profile  | 4,530                       | 480,57                                       | 36,87 |
|   | 128-9204-9205           | <b>KANAT PROFİLİ</b><br>Sash Profile   | 2,075                       | 24,64  | 39,79 |
|  | 128-9207-9208           | <b>DÖRTLÜ KANAT MERKEZİ<br/>BİRLEŞİM PROFİLİ</b><br>Locking Profile For Four Sash Sliding Window | 0,820                       | 4,57   | 1,74  |
|  | 9206                    | <b>ALT-ÜST KASA KAPAMA<br/>PROFİLİ</b><br>Top and Bottom Cover Profil                            | 0,770                       | 13,22  | 2,97  |
|  | 10591                   | <b>KANAT YAN KAPATMA<br/>PROFİLİ</b><br>Cover Profil for Sash                                    | 0,375                       | 6,29   | 0,24  |
|  | 10592                   | <b>ORTA KAYIT<br/>YAN KAPATMA PROFİLİ</b><br>Cover Profil for Transom                            | 0,505                       | 9,55   | 2,80  |
|  | 10593                   | <b>ÜÇLÜ KANAT ORTA<br/>ADAPTÖR KASA PROFİLİ</b><br>Three Sash for Adapter Frame Profile          | 1,310                       | 25,70  | 12,38 |
|  | 10594                   | <b>SİNEKLİK RAY PROFİLİ</b><br>Insect Screen Rail Profile  | 0,280                       | ---  | ---   |
|  | 10595                   | <b>SİNEKLİK PROFİLİ</b><br>Insect Screen Profile   | 0,335                       | ---  | ---   |

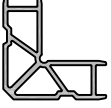
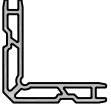
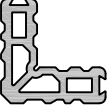
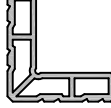
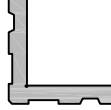
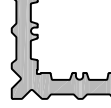


Uyarı: Profil ağırlıklarımız teorik olup; teslim anındaki tartımız geçerlidir.  
Warning: the weights of profile is theoretical, weighting at the time of delivery are valid.

• ALUMİNYUM PROFİLLER

| RESİM<br>PICTURE  | PROFİL NO<br>PROFILE NO | PROFİLİN İSMİ<br>PROFILE NAME  | AĞIRLIK<br>WEIGHT<br>(kg/m) | STATİK DEĞER<br>STATIC<br>Jx(cm4) / Jy (cm4) |       |
|---|-------------------------|--|-----------------------------|--|-------|
|    | 13422                   | <b>SİNEKLİK RAY PROFİLİ</b><br>Insect Screen Rail Profile                                      | 0,405                       | ---  | ---   |
|    | 1809                    | <b>SİNEKLİK PROFİLİ</b><br>Insect Screen Profile   | 0,730                       | ---  | ---   |
|    | 1810                    | <b>SİNEKLİK CAM ÇITASI</b><br>Insect Screen Bead   | 0,180                       | ---  | ---   |
|    | 9045                    | <b>16,2 mm CAM ÇITASI</b><br>Glazing Bead  | 0,280                       | ---  | ---   |
|   | 9046                    | <b>13,2 mm CAM ÇITASI</b><br>Glazing Bead  | 0,265                       | ---  | ---   |
|  | 9063                    | <b>7,2 mm CAM ÇITASI</b><br>Glazing Bead   | 0,250                       | ---  | ---   |
|  | 9074                    | <b>20,9 mm CAM ÇITASI</b><br>Glazing Bead  | 0,300                       | ---  | ---   |
|  | 55-9001/9002            | <b>26 mm ORTA KAYIT PROFİLİ</b><br>26 mm Mullion Profile                                       | 1,265                       | 11,56  | 8,55  |
|  | 55-9005/9006            | <b>26 mm ORTA KAYIT PROFİLİ</b><br>Vida Kanallı<br>26 mm Mullion Profile (with screen channel) | 1,375                       | 12,66  | 8,60  |
|  | 55-9009/9010            | <b>52mm ORTA KAYIT PROFİLİ</b><br>52 mm Mullion Profile  | 1,580                       | 20,94  | 21,58 |
|   |                         |  |                             |  |       |
|   |                         |  |                             |  |       |

Uyarı: Profil ağırlıklarımız teorik olup; teslim anındaki tartımız geçerlidir.  
Warning: the weights of profile is theoretical, weighting at the time of delivery are valid.

• ALUMİNYUM PROFİLLER


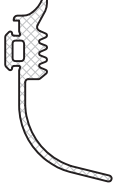









| RESİM<br>PICTURE  | PROFİL NO<br>PROFILE NO | PROFİLİN İSMİ<br>PROFILE NAME               | AĞIRLIK<br>WEIGHT<br>(kg/m) | STATİK DEĞER<br>STATIC<br>Jx(cm4) / Jy (cm4) |     |
|---|-------------------------|---|-----------------------------|--|-----|
|    | 9082                    | 26,2mm KÖŞE TAKOZU<br>26,2 mm Corner Cleat  | 2,810                       | ---  | --- |
|    | 9084                    | 13,2 mm KÖŞE TAKOZU<br>13,2 mm Corner Cleat | 2,370                       | ---  | --- |
|    | 5543                    | 29,3 mm KÖŞE TAKOZU<br>29,3 mm Corner Cleat | 6,710                       | ---  | --- |
|    | 339                     | 27 mm KÖŞE TAKOZU<br>37 mm Corner Cleat     | 6,230                       | ---  | --- |
|   | 858                     | 11 mm KÖŞE TAKOZU<br>11 mm Corner Cleat     | 3,230                       | ---  | --- |
|  | 10781                   | 14,3 mm KÖŞE TAKOZU<br>14,3 mm Corner Cleat | 3,040                       | ---  | --- |
|  | 9089                    | DİK BAĞLANTI<br>T-CONNECTOR PROFİLE         | 0,870                       | ---  | --- |
|  | 9090                    | DİK BAĞLANTI<br>T-CONNECTOR PROFİLE         | 0,530                       | ---  | --- |
|   |                         |   |                             |  |     |
|   |                         |   |                             |  |     |
|   |                         |   |                             |  |     |
|   |                         |   |                             |  |     |

Uyarı: Profil ağırlıklarımız teorik olup; teslim anındaki tartımız geçerlidir.  
Warning: the weights of profile is theoretical, weighting at the time of delivery are valid.




**SSI 128  
AKSESUARLAR**



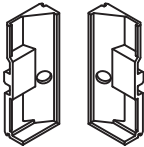
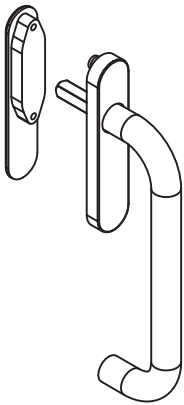
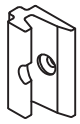
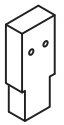

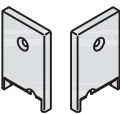
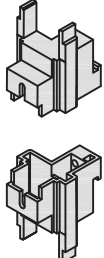
• CONTALAR

| DRAWING<br>PROFİL RESMİ   | CODE<br>NUMARA | MATERIAL<br>MALZEME     | DESCRIPTION<br>MALZEME TANIMI   | PACKAGING<br>AMBALAJ                   |
|---|----------------|-------------------------|---|--|
|    | SC 103 - 1     | Epdm                    | <b>DIŞ CAM CONTASI</b><br>(boşluk: 4 mm)<br>OUTER GLAZING GASKET (gap: 4mm)                     | <b>250 mt / paket</b><br>250 m/pkg     |
|    | SC 108-1       | Epdm                    | <b>PERDELİ DIŞ CAM CONTASI</b><br>(boşluk: 4 mm)<br>EXTENDED OUTER GLAZING GASKET<br>(gap: 4mm) | <b>150 mt / paket</b><br>150m/pkg      |
|    | SC 114         | Epdm                    | <b>4LÜ KANAT MERKEZİ<br/>BİRLEŞİM CONTASI</b><br>4-SASH CENTRAL CONNECTION GASKET               | <b>375 mt / paket</b><br>375 m/ pkg    |
|   | SC 115         | Epdm                    | <b>KANAT ALT ve YAN BİNİ<br/>CONTASI</b><br>SASH BOTTOM & SIDE OVERLAP GASKET                   | <b>330 mt / paket</b><br>330 m/pkg     |
|  | SC 117         | Epdm                    | <b>KANAL KAPAMA CONTASI</b><br>CHANNEL COVER GASKET   | <b>330 mt / paket</b><br>330 m/pkg     |
|  | SC 118-1       | Epdm                    | <b>KASA KAPAMA PROFİLİ<br/>DESTEK CONTASI</b><br>FRAME COVER PROFILE SUPPORT GASKET             | <b>75 mt / paket</b><br>75 m/pkg       |
|  | SC 123         | Epdm                    | <b>KANAT ÜST BİNİ CONTASI</b><br>SASH TOP OVERLAP GASKET  | <b>375 mt / paket</b><br>375 m/pkg     |
|  | SC 229         | Epdm                    | <b>İÇ CAM CONTASI</b><br>(boşluk: 4-5 mm)<br>INNER GLAZING GASKET (gap: 4-5 mm)                 | <b>185 mt / paket</b><br>185 m/pkg     |
|  | SC 282         | Epdm                    | <b>İÇ CAM CONTASI</b><br>(boşluk: 8-9 mm)<br>INNER GLAZING GASKET (gap: 8-9 mm)                 | <b>165 mt / paket</b><br>165 m/pkg     |
|  | SC 284         | Epdm                    | <b>İÇ CAM CONTASI</b><br>(boşluk: 6-7 mm)<br>INNER GLAZING GASKET (gap: 6-7 mm)                 | <b>185 mt / paket</b><br>185 m/pkg     |
|  | SC 312         | <b>NAYLON<br/>NYLON</b> | <b>PERDELİ FIRÇA FİTİL</b><br>EXTENDED BRUSH GASKET   | <b>4x200 mt / paket</b><br>4x200 m/pkg |

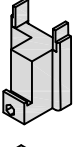


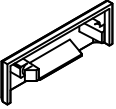
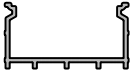



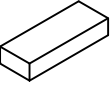
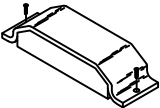
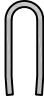
• CONTALAR

| DRAWING<br>PROFİL RESMİ   | CODE<br>NUMARA | MATERIAL<br>MALZEME | DESCRIPTION<br>MALZEME TANIMI  | PACKAGING<br>AMBALAJ          |
|---|----------------|---------------------|--|-------------------------------|
|  | SC 317-1       | Epdm                | PVC KENET PROFİLİ<br>İÇ BİNİ CONTASI<br>PVC CRAMP PROFILE<br>INNER OVERLAP GASKET      | 250 mt / paket<br>250 m/pkg   |
|  | SC 318         | Epdm                | PVC KENET PROFİLİ<br>KANAL KAPAMA CONTASI<br>PVC CRAMP PROFILE<br>CHANNEL COVER GASKET | 500 mt / paket<br>500 m/pkg   |
|  | SC 324         | NAYLON<br>NYLON     | 48x650 PERDELİ FIRÇA FİTİL<br>48x650 EXTENDED BRUSH GASKET                             | 1250 mt / paket<br>1250 m/pkg |

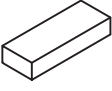
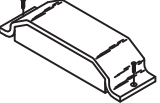
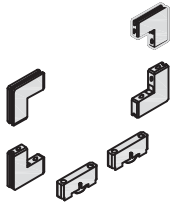
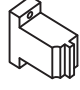
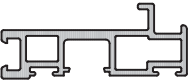
• AKSESUARLAR

| DRAWING<br>PROFİL RESMİ   | CODE<br>NUMARA | MATERIAL<br>MALZEME                     | DESCRIPTION<br>MALZEME TANIMI   | PACKAGING<br>AMBALAJ                                 |
|---|----------------|---|---|--|
|    | SC 216         | siyah - pvc<br>black - pvc              | T BİRLEŞİM İÇ<br>SIZDIRMAZLIK PARÇASI<br>T-CONNECTION<br>INNER IMPERMEABLİTY ELEMENT                              | 50ad<br>25 sag - 25sol<br>50 pcs<br>25 right-25 left |
|   | SC 223         | alüminyum<br>aluminum                   | KALDIR-SÜR KOL TAKIMI<br>renk: BEYAZ BOYALI<br>LIFT & SLIDE HANDLE SET<br>color: WHITE COLORED                    | 10tk / paket<br>10 set                               |
|   | SC 224         | alüminyum<br>aluminum                   | KALDIR-SÜR KOL TAKIMI<br>renk: ELOKSAL<br>LIFT & SLIDE HANDLE SET<br>color: ANODIZED                              | 10tk / paket<br>10 set                               |
|   | SC 225         | alüminyum<br>aluminum                   | KALDIR-SÜR KOL TAKIMI<br>renk: ÖZEL RENK<br>LIFT & SLIDE HANDLE SET<br>color: SPECIAL COLOR                       | 10tk / paket<br>10 set                               |
|  | SC 226         | siyah<br>alüminyum<br>black<br>aluminum | KENET BİRLEŞİM<br>KİLİTLEME PARÇASI<br>CRAMP CONNECTION LOCK ELEMENT  | 50ad<br>50 pcs                                       |
|  | SC 271         | alüminyum<br>aluminum                   | 3lü KANAT ADAPTÖR PROFİLİ<br>MONTAJ TAKOZU<br>3-SASH ADAPTER PROFILE<br>INSTALLATION SUPPORT                      | 25ad / paket<br>25 pcs/ pkg                          |
|  | SC 272         | PVC                                     | KANAT KAPAMA PROFİLİ<br>YAYLI ÜST KAPAK<br>SASH COVER PROFILE SPRINGY TOP CAP                                     | 50ad / paket<br>50 pcs/ pkg                          |
|  | SC 273         | PVC                                     | KANAT KAPAMA PROFİLİ<br>SABİT ALT KAPAK<br>SASH COVER PROFILE FIXED BOTTOM CAP                                    | 25+25ad<br>25tk / paket<br>25 set                    |
|  | SC 274         | PVC                                     | KANAT ÜST SOL TAKOZ<br>KILAVUZ + KAPAK MONTAJI İÇİN<br>SASH TOP LEFT SUPPORT<br>FOR THE TAP & CAP INSTALLATION    | 25+25ad<br>25tk / paket<br>25 set                    |
|   |                |   | KANAT ALT SOL TAKOZ<br>KILAVUZ + KAPAK MONTAJI İÇİN<br>SASH BOTTOM LEFT SUPPORT<br>FOR THE TAP & CAP INSTALLATION |  |

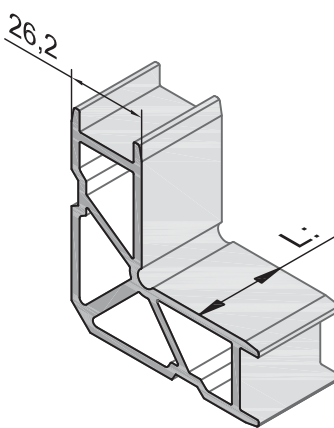
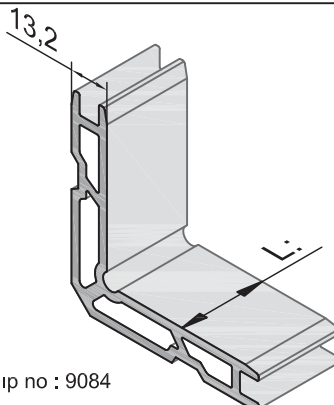
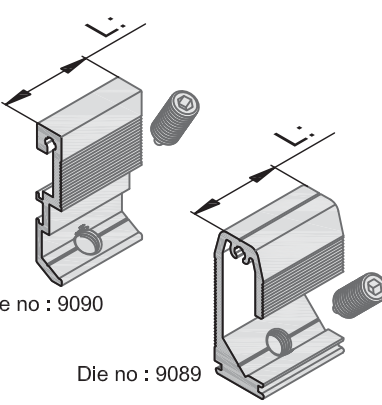
• AKSESUARLAR

| DRAWING<br>PROFİL RESMİ   | CODE<br>NUMARA | MATERIAL<br>MALZEME | DESCRIPTION<br>MALZEME TANIMI   | PACKAGING<br>AMBALAJ                     |
|---|----------------|---------------------|---|--|
|    | SC 275         | PVC                 | KANAT ÜST SAĞ TAKOZ<br>KILAVUZ İÇİN<br>SASH TOP RIGHT SUPPORT<br>FOR THE TAP              | 25+25ad<br>25tk / paket<br>25 set        |
|   |                |                     | KANAT ALT SAĞ TAKOZ<br>KILAVUZ İÇİN<br>SASH BOTTOM RIGHT SUPPORT<br>FOR THE TAP           |  |
|    | SC 040         | İnox                | KASA VE KANAT İÇİN<br>KÖŞE ONBAŞI<br>CORNER JOINT FOR FRAME & SASH                        | 500ad / paket<br>500 pcs/pkg             |
|    | SC 045         | İnox                | KANAT İÇİN KÖŞE ONBAŞI<br>CORNER JOINT FOR SASH   | 500ad / paket<br>500 pcs/pkg             |
|  | SK 5766        | Pvc                 | SU TAHLİYE KAPAĞI<br>WATER DRAINAGE CAP   | 500ad / paket<br>500 pcs/pkg             |
|  | SC 300         | Pvc                 | MERKEZİ KANAL PROFİLİ<br>(boy: 3 mt)<br>CENTRAL CHANNEL PROFILE (size: 3 mt)              | 75mt / paket<br>(3mt x 25ad)<br>75 m/pkg |
|  | SC 302         | Pvc                 | CAM TAŞIYICI TAKOZ<br>GLAZING BEARING SUPPORT   | 50ad / paket<br>50 pcs/pkg               |
|  | SC 303         | Epdm                | KANAT DURDURUCU<br>SASH STOPPER   | 50ad / paket<br>50 pcs/pkg               |
|  | SC 304         | PVC                 | 4lü KANAT ADAPTÖR<br>PROFİLİ TAPASI<br>4-SASH ADAPTER PROFILE TAP                         | 25tk / paket<br>25 set                   |
|  | SC 306         | SÜNGER<br>SPONGE    | ALT SIZDIRMAZLIK PARÇASI<br>(9001-9200 profili/ profile)<br>BOTTOM IMPERMEABILITY ELEMENT | 10ad / paket<br>10 pcs/pkg               |
|  | SC 307         | SÜNGER<br>SPONGE    | ÜST SIZDIRMAZLIK PARÇASI<br>(9001-9200 profili/ profile)<br>TOP IMPERMEABILITY ELEMENT    | 10ad / paket<br>10 pcs/pkg               |
|  | SC 310         | İnox                | RAY PROFİLİ<br>(boy /size: 3 mt)<br>RAIL PROFILE  | 30mt / paket<br>(3mt x 10ad)<br>30 m/pkg |

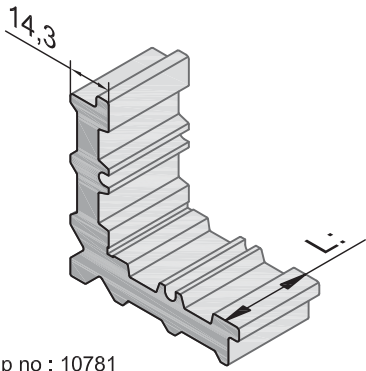
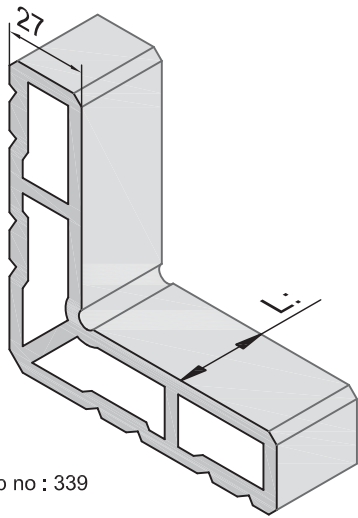
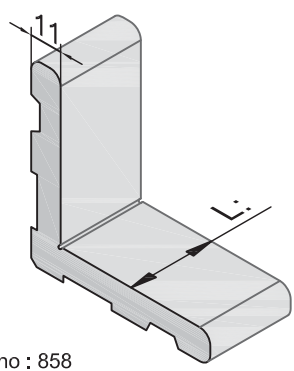
## • AKSESUARLAR

| DRAWING<br>PROFİL RESMİ   | CODE<br>NUMARA | MATERIAL<br>MALZEME | DESCRIPTION<br>MALZEME TANIMI  | PACKAGING<br>AMBALAJ                     |
|---|----------------|---------------------|--|--|
|    | SC 313         | SÜNGER<br>SPONGE    | ALT SIZDIRMAZLIK PARÇASI<br>(9202-9201 profili profile)<br>BOTTOM IMPERMEABILITY ELEMENT                                   | 10ad / paket<br>10 pcs/pkg               |
|    | SC 314         | SÜNGER<br>SPONGE    | ÜST SIZDIRMAZLIK PARÇASI<br>(9202-9201 profili profile)<br>TOP IMPERMEABILITY ELEMENT                                      | 10ad / paket<br>10 pcs/pkg               |
|    | SC 323         | Pvc                 | SİNEKLİK ONBAŞI VE<br>RULMAN TAKIMI<br>"10595 nolu profil için"<br>SCREEN JOINT and BEARING SET<br>"for profile no. 10595" | 25 tk / paket<br>25 set                  |
|  | SC 325         | Pvc                 | KANAT SABİTLEME TAKOZU<br>(1 kanat için 6 ad kullanılır)<br>SASH STOPPER SUPPORT<br>(6 pcs for 1 sash)                     | 50ad / paket<br>50 pcs/pkg               |
|  | SC 330         | Pvc                 | MERKEZİ KENET PROFILI<br>(boy size: 3mt)<br>CENTRAL CRAMP PROFILE  | 75mt / paket<br>(3mt x 25ad)<br>75 m/pkg |

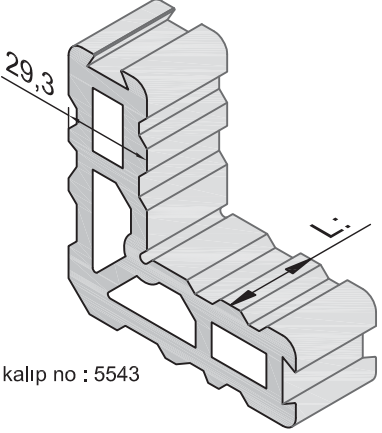
• ALUMİNYUM PROFİLLER

| AKSESUAR RESMİ  | AKSESUAR KODU | AKSESUAR TANIMI   | AMBALAJ              |
|---|---------------|---|----------------------|
|  <p>kalıp no : 9082</p>                      | SC 008        | L:37,6mm<br>(9003-9210) ile kullanılır.                                 | 50 pieces<br>50 adet |
|  <p>kalıp no : 9084</p>                    | SC 003        | L:18,6mm<br>(9200-9001) ile kullanılır.                                 | 50 pieces<br>50 adet |
|   | SC 024        | L:29,6mm<br>(9204-9205),(9200-9001)<br>ile kullanılır.                  |                      |
|   | SC 025        | L:37,6mm<br>(9200-9001),(9003-9210),<br>(9201-9212-9202) ile kullanılır |                      |
|  <p>Die no : 9090</p> <p>Die no : 9089</p> | SC 030        | L:13,3mm<br>(9001-9002) ile kullanılır.                                 | 50 pieces<br>50 adet |
|   | SC 032        | L:39,3mm<br>(9009-9010) ile kullanılır.                                 |                      |

• ALUMİNYUM PROFİLLER

| AKSESUAR RESMİ  | AKSESUAR KODU | AKSESUAR TANIMI  | AMBALAJ              |
|---|---------------|--|----------------------|
|  <p>kalıp no : 10781</p> | SC 276        | L:57,2mm<br>(9202-9201) ve (9201-9212-9202)<br>ile kullanılır. | 50 pieces<br>50 adet |
|  <p>kalıp no : 339</p>  | SC 277        | L:4,5mm<br>(9204-9205) ile kullanılır.                         | 50 pieces<br>50 adet |
|  <p>kalıp no : 858</p> | SC 278        | L:37,9mm<br>(9202-9201) ve (9201-9212-9202)<br>ile kullanılır. | 50 pieces<br>50 adet |

• ALUMİNYUM PROFİLLER

| AKSESUAR<br>RESMİ  | AKSESUAR<br>KODU | AKSESUAR<br>TANIMI                     | AMBALAJ              |
|--|------------------|--|----------------------|
|  <p>kalıp no : 5543</p> | SC 279           | L:4,5mm<br>(9204-9205) ile kullanılır. | 50 pieces<br>50 adet |

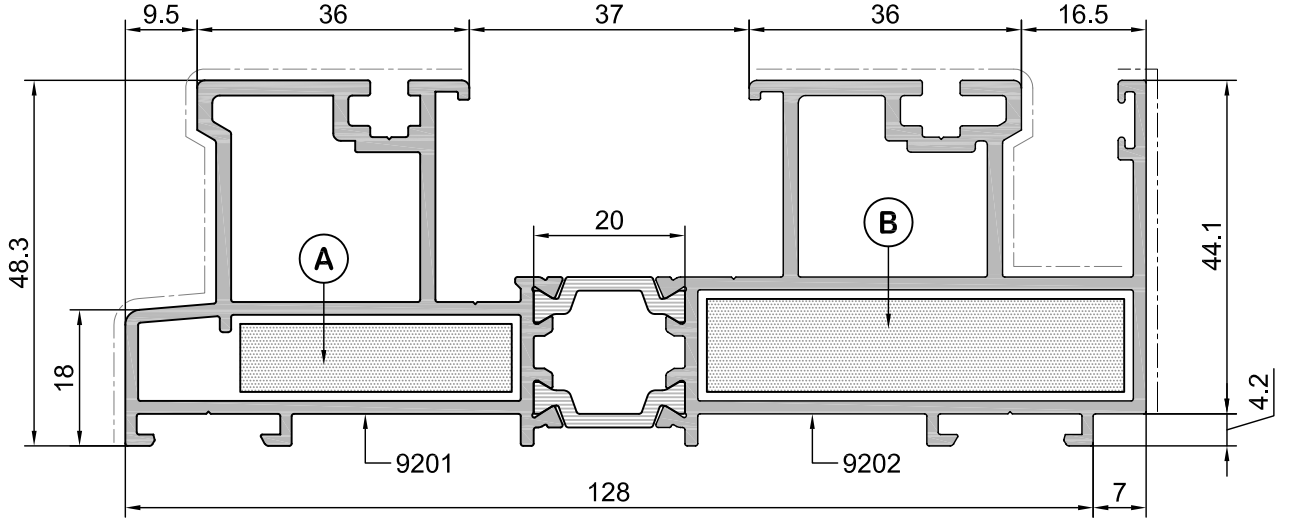


NOTES

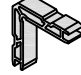
A series of horizontal dashed lines for writing notes.

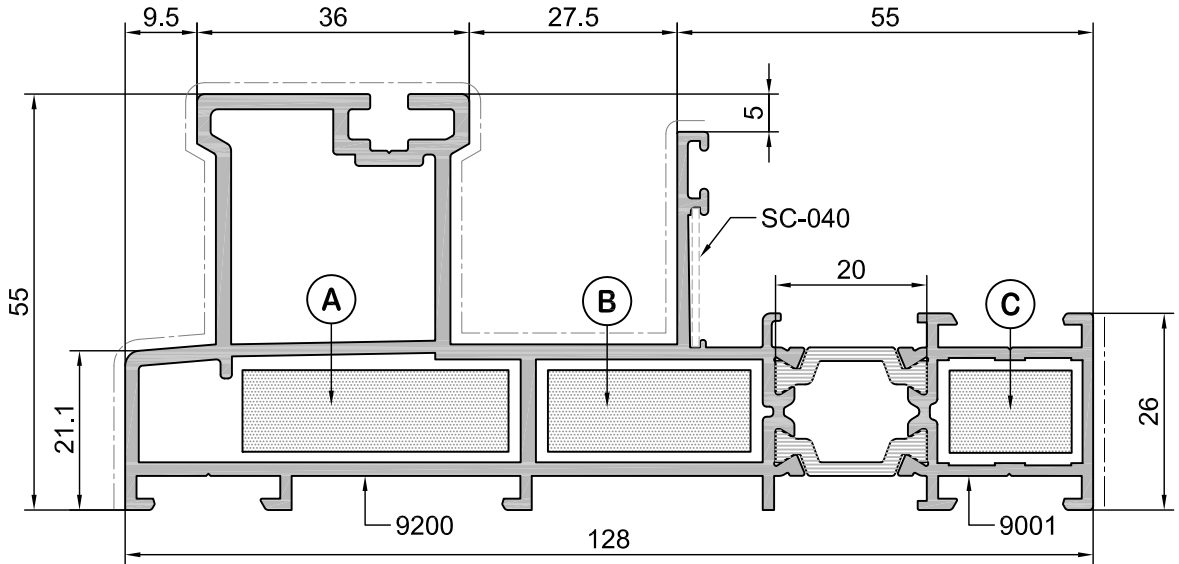
**SSI 128**  
**PROFILLER**  
*PROFILES*

• ALUMİNYUM PROFİLLER

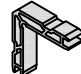


2 RAYLI KASA PROFİLİ

| Jxx<br>(cm <sup>4</sup> ) | Jyy<br>(cm <sup>4</sup> ) | 128-9202 - 9201 | 2,990 kg/mt |  | <b>A</b><br>SC-278<br>L:37,9mm | <b>B</b><br>SC-276<br>L:57,2mm |
|---------------------------|---------------------------|-----------------|-------------|--|--------------------------------|--------------------------------|
| 141,39                    | 25,72                     |                 |             |  |                                |                                |

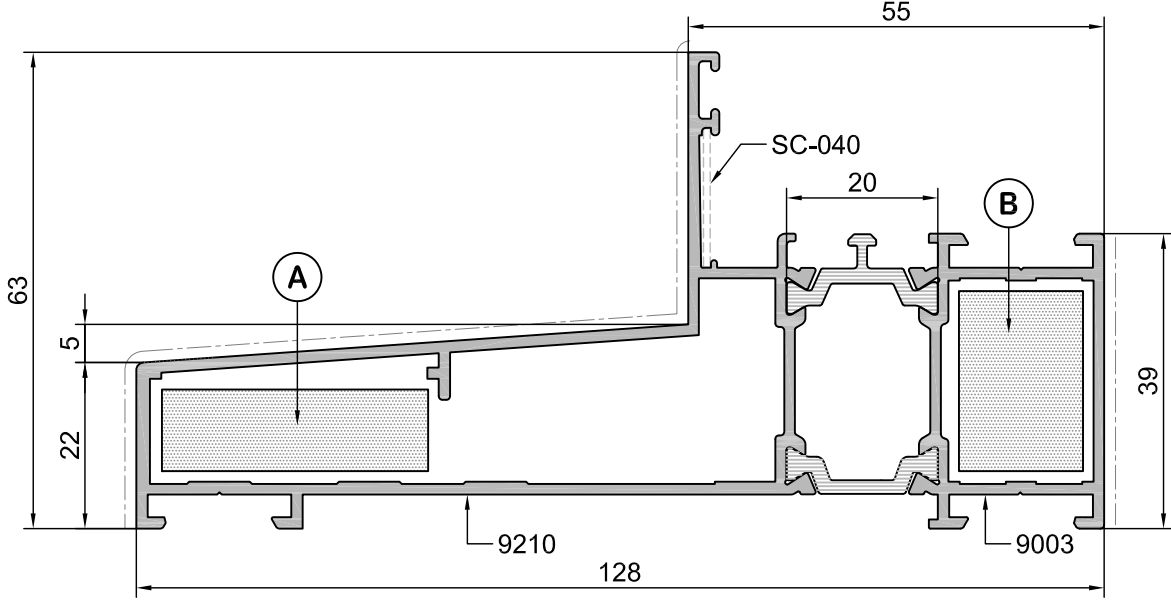


TEK RAYLI KASA PROFİLİ

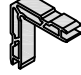
| Jxx<br>(cm <sup>4</sup> ) | Jyy<br>(cm <sup>4</sup> ) | 128-9001 - 9200 | 2,620 kg/mt |  | <b>A</b><br>SC-025<br>L:37,8mm | <b>B</b><br>SC-024<br>L:29,6mm | <b>C</b><br>SC-003<br>L:18,8mm |
|---------------------------|---------------------------|-----------------|-------------|---|--------------------------------|--------------------------------|--------------------------------|
| 96,51                     | 24,43                     |                 |             |   |                                |                                |                                |

Uyarı: Profil ağırlıklarımız teorik olup; teslim anındaki tartımız geçerlidir.  
Warning: the weights of profile is theoretical, weighting at the time of delivery are valid.

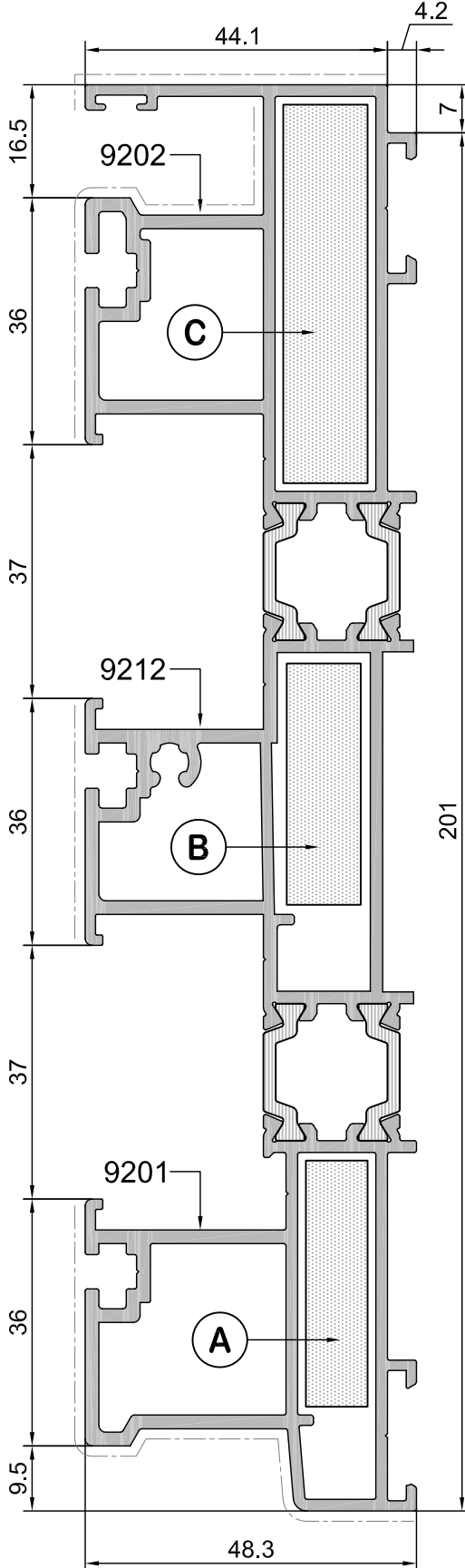
• ALUMİNYUM PROFİLLER



ADAPTÖR KASA PROFİLİ

| Jxx<br>(cm <sup>4</sup> ) | Jyy<br>(cm <sup>4</sup> ) | 128-9003 - 9210 | 1,960 kg/mt |  | <b>A</b> SC-025<br>L:37,8mm | <b>B</b> SC-008<br>L:18,8mm |
|---------------------------|---------------------------|-----------------|-------------|--|-----------------------------|-----------------------------|
| 77,79                     | 13,79                     |                 |             |  |                             |                             |

• ALUMİNYUM PROFİLLER



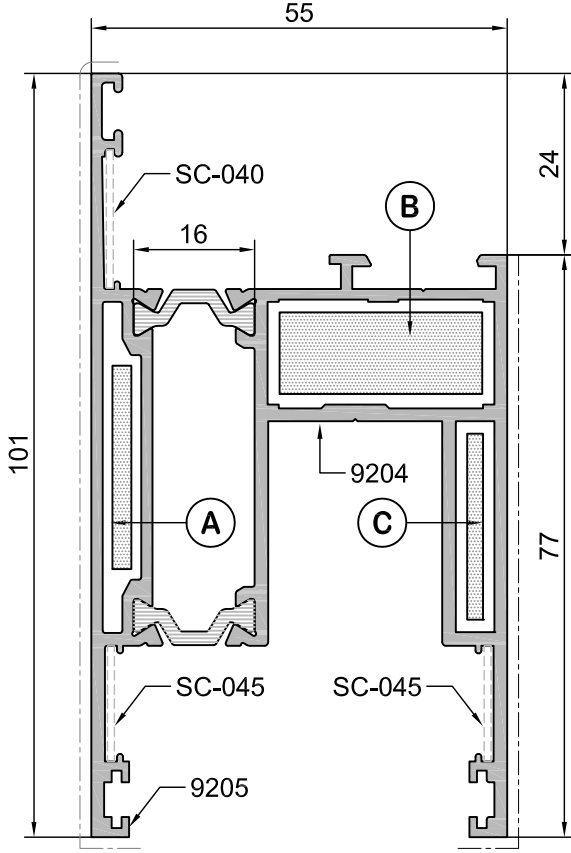
3 RAYLI KASA PROFİLİ

| Jxx<br>(cm <sup>4</sup> ) | Jyy<br>(cm <sup>4</sup> ) | 128-9201.9212.9202 | 4,530 kg/mt |
|---------------------------|---------------------------|--------------------|-------------|
| 636,45                    | 36,87                     |                    |             |

|  | <b>A</b>           | <b>B</b>           | <b>C</b>           |
|--|--------------------|--------------------|--------------------|
|  | SC-278<br>L:37,9mm | SC-025<br>L:37,8mm | SC-276<br>L:57,2mm |

Uyarı: Profil ağırlıklarımız teorik olup; teslim anındaki tartımız geçerlidir.  
Warning: the weights of profile is theoretical, weighting at the time of delivery are valid.

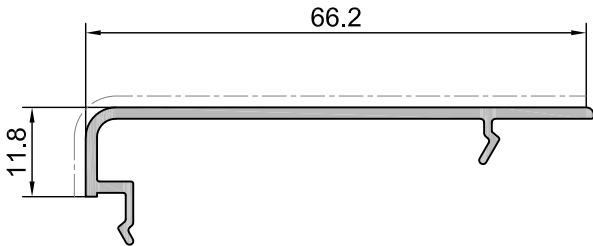
• ALUMİNYUM PROFİLLER



KANAT PROFİLİ

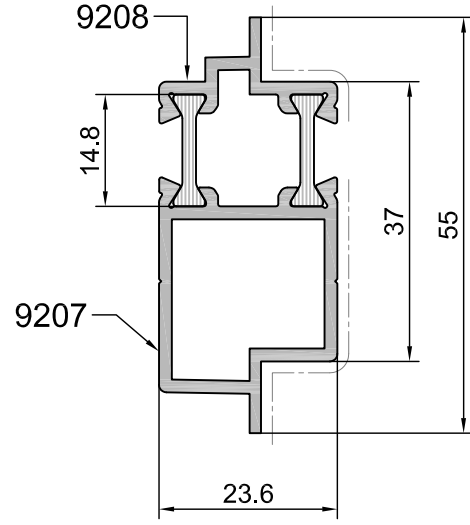
| Jxx (cm4) | Jyy (cm4) | 128-9204 - 9205 | 2,075 kg/mt |
|-----------|-----------|-----------------|-------------|
| 24,64     | 39,79     |                 |             |

|  | A                 | B                  | C                 |
|--|-------------------|--------------------|-------------------|
|  | SC-279<br>L:4,5mm | SC-024<br>L:29,6mm | SC-277<br>L:4,5mm |



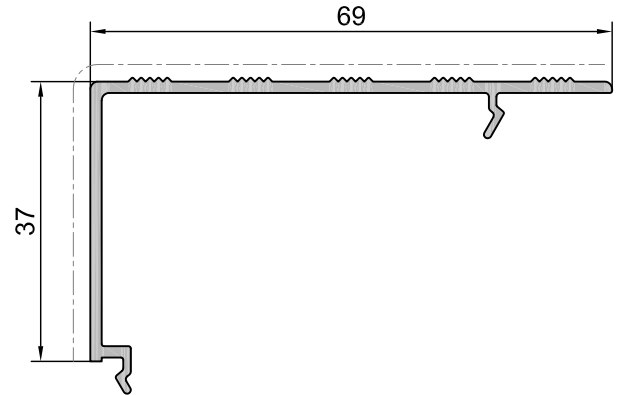
KANAT YAN KAPAMA PROFİLİ

| Jxx (cm4) | Jyy (cm4) | 10591 | 0,375 kg/mt |
|-----------|-----------|-------|-------------|
| 6,29      | 0,24      |       |             |



DÖRTLÜ SÜRME MERKEZİ BİRLEŞİM PROFİLİ

| Jxx (cm4) | Jyy (cm4) | 128-9207 - 9208 | 0,820 kg/mt |
|-----------|-----------|-----------------|-------------|
| 4,57      | 1,74      |                 |             |

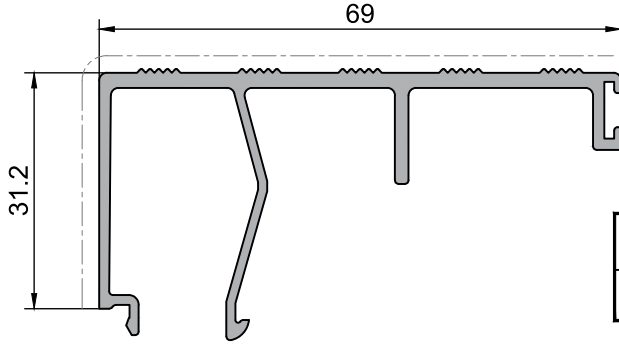


ORTA KAYIT YAN KAPAMA PROFİLİ

| Jxx (cm4) | Jyy (cm4) | 10592 | 0,505 kg/mt |
|-----------|-----------|-------|-------------|
| 9,55      | 2,80      |       |             |

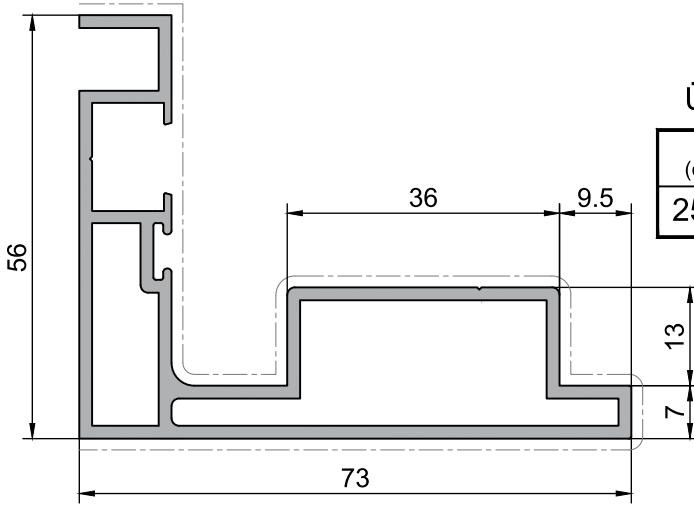
Uyarı: Profil ağırlıklarımız teorik olup; teslim anındaki tartımız geçerlidir.  
Warning: the weights of profile is theoretical, weighting at the time of delivery are valid.

• ALUMİNYUM PROFİLLER



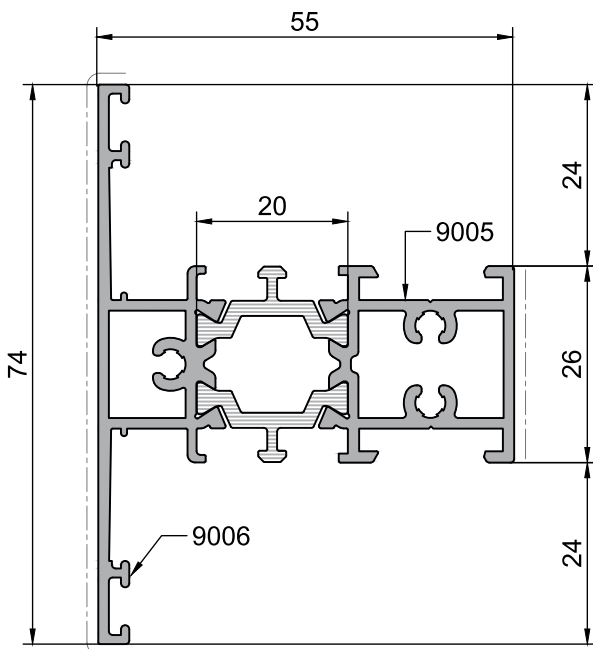
ALT VE ÜST KASA KAPATMA PROFİLİ

| Jxx<br>(cm <sup>4</sup> ) | Jyy<br>(cm <sup>4</sup> ) | 9206 | 0,770 kg/mt |
|---------------------------|---------------------------|------|-------------|
| 13,22                     | 2,97                      |      |             |




ÜÇLÜ KANAT ADAPTÖR KASA PROFİLİ

| Jxx<br>(cm <sup>4</sup> ) | Jyy<br>(cm <sup>4</sup> ) | 10593 | 1,310 kg/mt |
|---------------------------|---------------------------|-------|-------------|
| 25,70                     | 12,38                     |       |             |



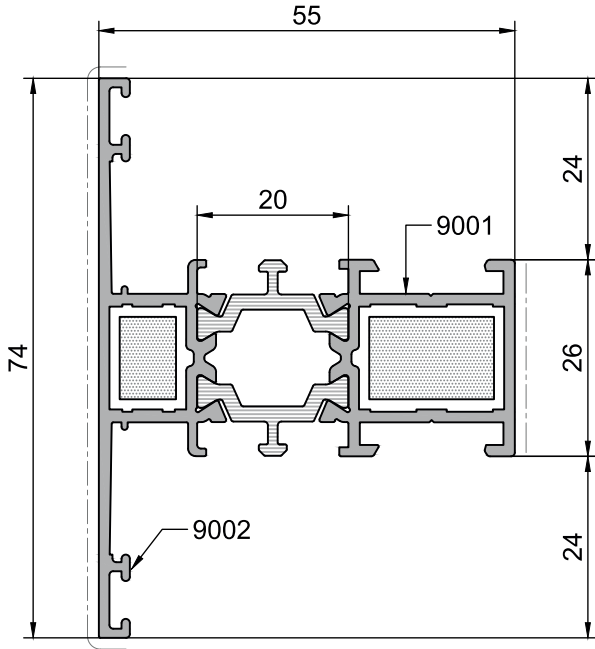
26mm VİDA ÇEKTİRMELİ ORTA KAYIT

| Jxx<br>(cm <sup>4</sup> ) | Jyy<br>(cm <sup>4</sup> ) | (55) 9005-9006 | 1,475 kg/mt |
|---------------------------|---------------------------|----------------|-------------|
| 12,66                     | 8,60                      |                |             |

|   |                              |                              |
|---|------------------------------|------------------------------|
|  | <b>A</b> 1ad<br>3,9*32 YSBIV | <b>B</b> 2ad<br>3,9*32 YSBIV |
|---|------------------------------|------------------------------|

Uyarı: Profil ağırlıklarımız teorik olup; teslim anındaki tartımız geçerlidir.  
Warning: the weights of profile is theoretical, weighting at the time of delivery are valid.

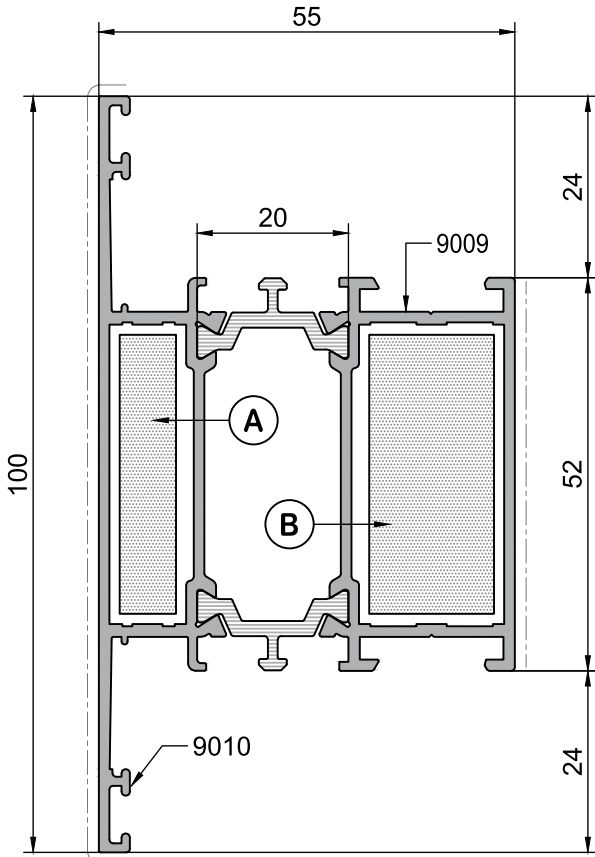
• ALUMİNYUM PROFİLLER



26mm ORTA KAYIT PROFİLİ

| Jxx<br>(cm4) | Jyy<br>(cm4) | (55) 9001-9002 | 1,265 kg/mt |
|--------------|--------------|----------------|-------------|
| 11,56        | 8,55         |                |             |

|  |                                      |                                     |
|--|--------------------------------------|-------------------------------------|
|  | <b>A</b> SC-030<br>(DIŞ)<br>L:13,2mm | <b>B</b> SC-030<br>(İÇ)<br>L:13,2mm |
|--|--------------------------------------|-------------------------------------|



52mm ORTA KAYIT PROFİLİ

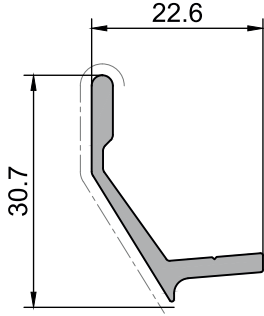
| Jxx<br>(cm4) | Jyy<br>(cm4) | (55) 9009-9010 | 1,475 kg/mt |
|--------------|--------------|----------------|-------------|
| 20,94        | 21,58        |                |             |

|  |                                      |                                     |
|--|--------------------------------------|-------------------------------------|
|  | <b>A</b> SC-032<br>(DIŞ)<br>L:39,2mm | <b>B</b> SC-032<br>(İÇ)<br>L:39,2mm |
|--|--------------------------------------|-------------------------------------|

Uyarı: Profil ağırlıklarımız teorik olup; teslim anındaki tartımız geçerlidir.  
Warning: the weights of profile is theoretical, weighting at the time of delivery are valid.

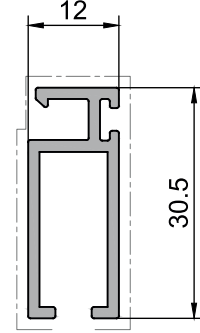


• ALUMİNYUM PROFİLLER



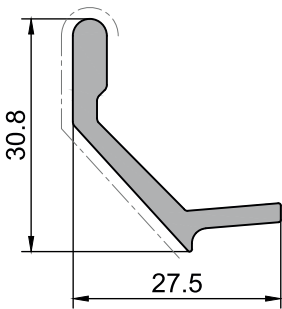
SİNEKLİK RAY PROFİLİ

|       |             |
|-------|-------------|
| 10594 | 0,280 kg/mt |
|-------|-------------|



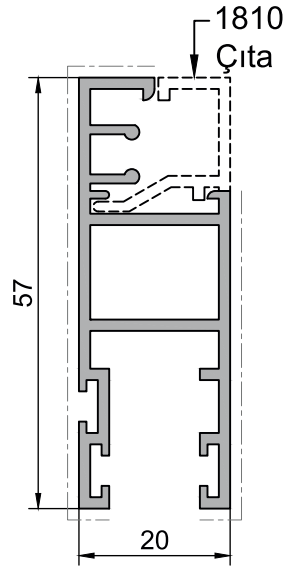
SİNEKLİK PROFİLİ

|       |             |
|-------|-------------|
| 10595 | 0,335 kg/mt |
|-------|-------------|



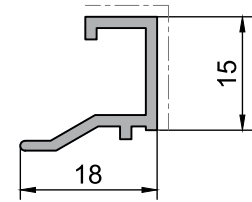
SİNEKLİK RAY PROFİLİ

|       |             |
|-------|-------------|
| 13422 | 0,405 kg/mt |
|-------|-------------|



SİNEKLİK PROFİLİ

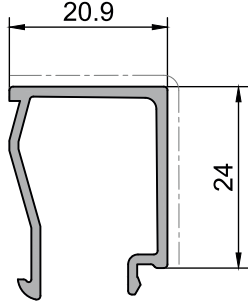
|      |             |
|------|-------------|
| 1809 | 0,730 kg/mt |
|------|-------------|



SİNEKLİK ÇITA PROFİLİ

|      |             |
|------|-------------|
| 1810 | 0,180 kg/mt |
|------|-------------|

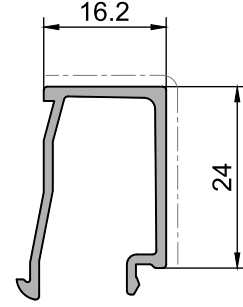
• ALUMİNYUM PROFİLLER



20,9mm CAM ÇITASI

9074

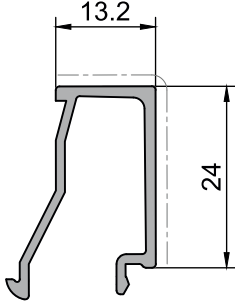
0,300 kg/mt



16,2mm CAM ÇITASI

9045

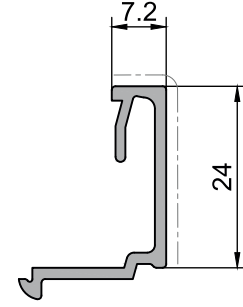
0,280 kg/mt



13,2mm CAM ÇITASI

9046

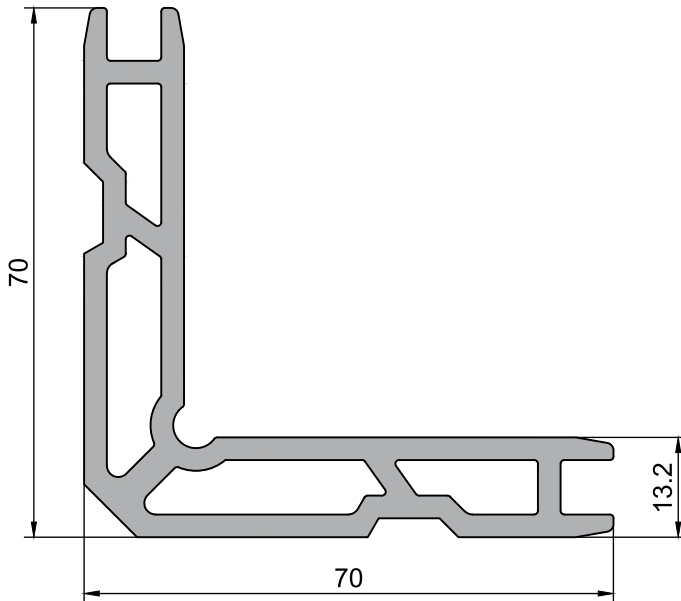
0,263 kg/mt



7,2mm CAM ÇITASI

9063

0,250 kg/mt



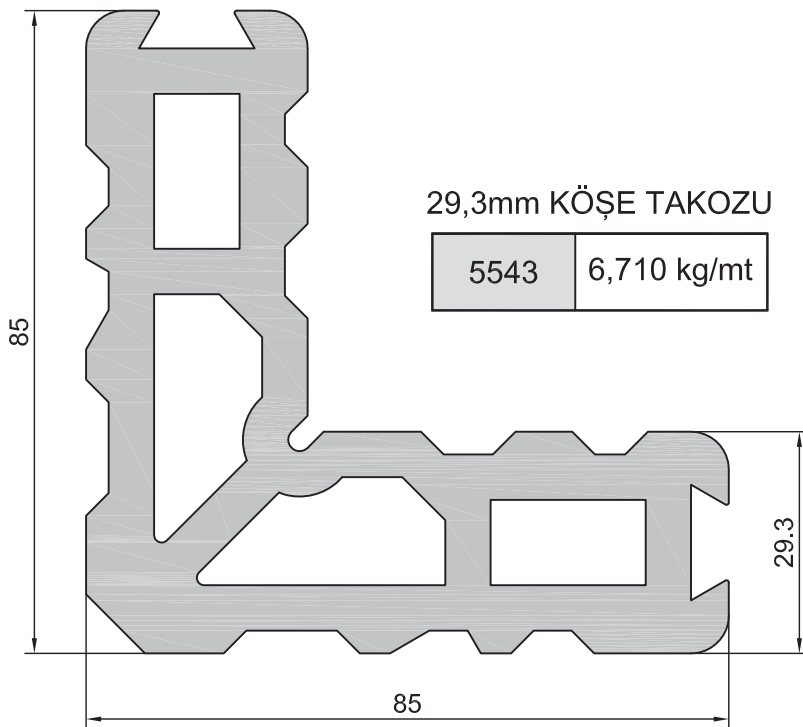
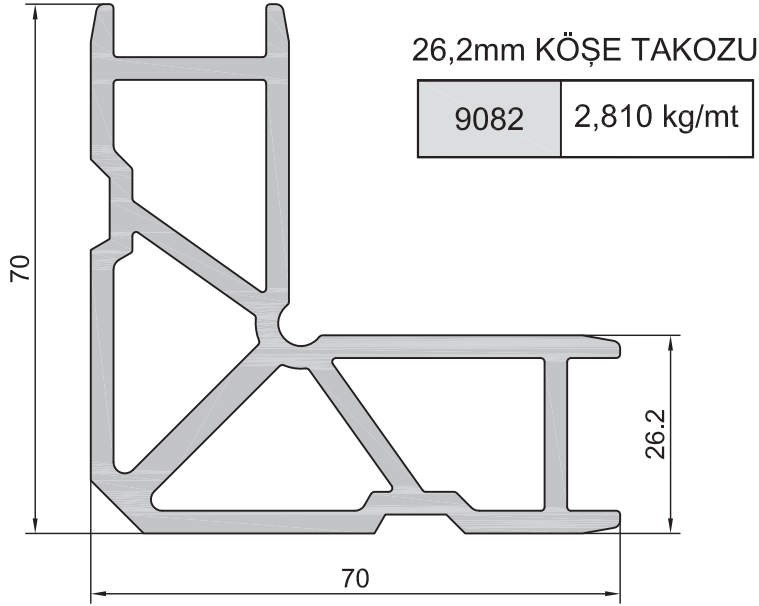
13,2mm KÖŞE TAKOZU

9084

2,370 kg/mt

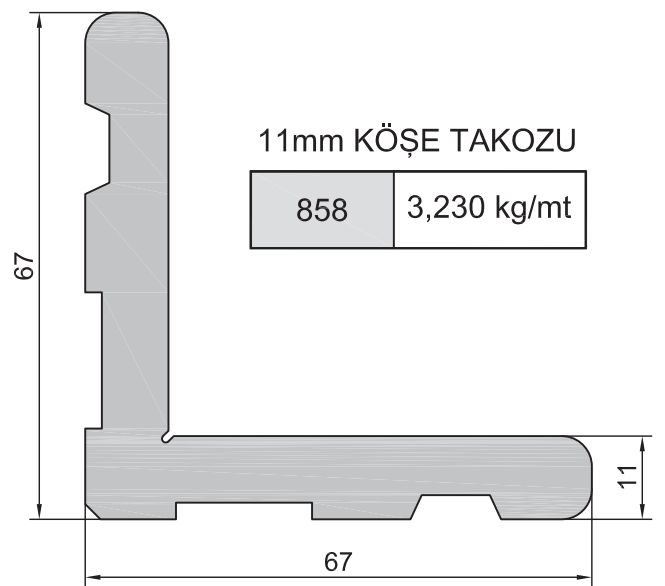
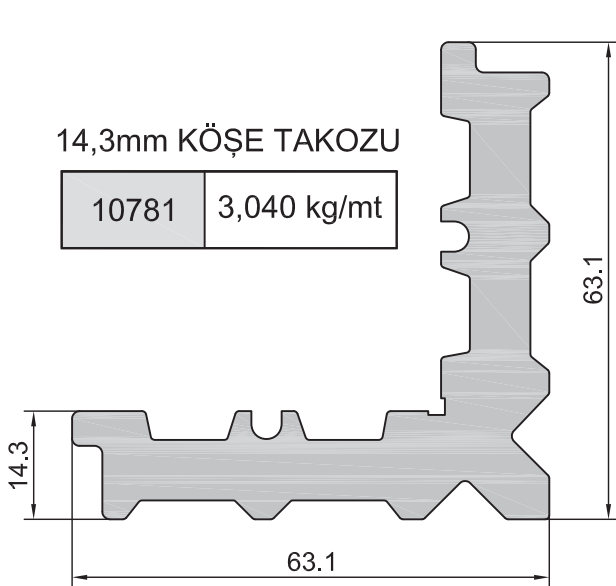
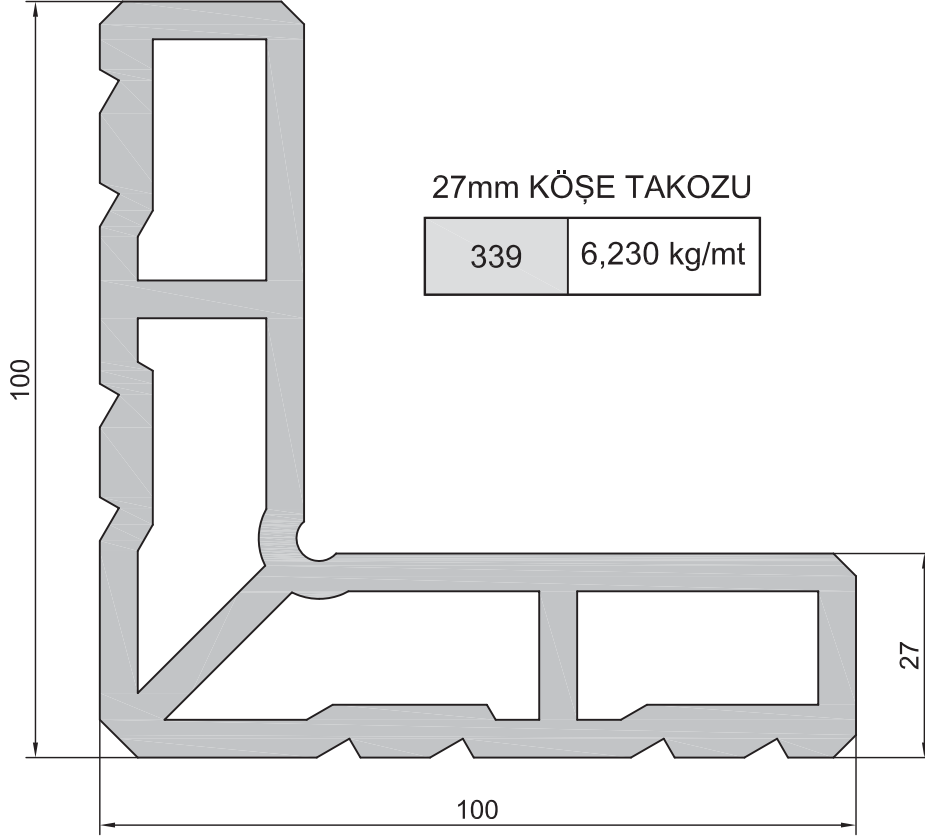
Uyarı: Profil ağırlıklarımız teorik olup; teslim anındaki tartımız geçerlidir.  
Warning: the weights of profile is theoretical, weighting at the time of delivery are valid.

• ALUMİNYUM PROFİLLER



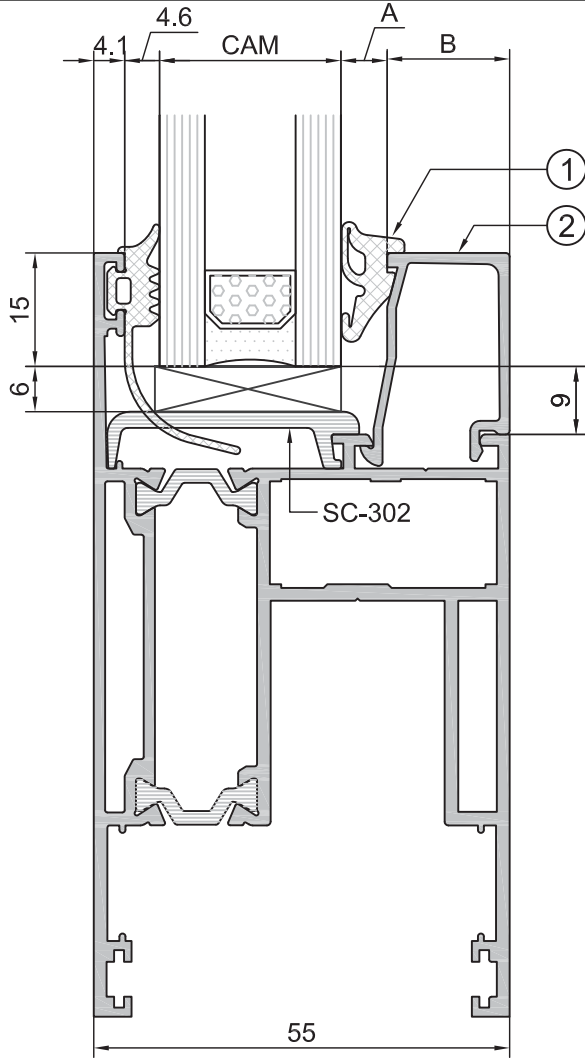
Uyarı: Profil ağırlıklarımız teorik olup; teslim anındaki tartımız geçerlidir.  
Warning: the weights of profile is theoretical, weighting at the time of delivery are valid.

• ALUMİNYUM PROFİLLER



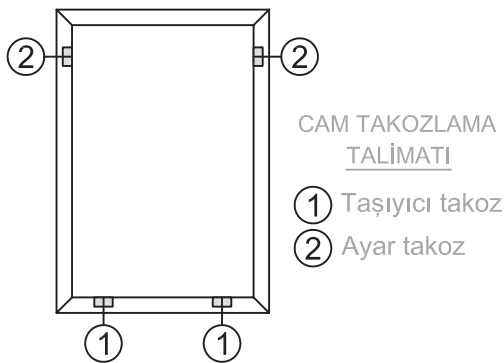
Uyarı: Profil ağırlıklarımız teorik olup; teslim anındaki tartımız geçerlidir.  
Warning: the weights of profile is theoretical, weighting at the time of delivery are valid.

• CAM,ÇITA ve CONTA SEÇENEKLERİ



Tabloda gösterilen conta ve boşluklar ile ilgili veriler teoriktir. Lütfen cam ve conta toleranslarının değişkenlik gösterebileceğini dikkate alınız.

| CAM<br>mm | CONTA  |        | ÇITA   |      |
|-----------|--------|--------|--------|------|
|           | A : mm | ①      | B : mm | ②    |
| 20mm      | 6mm    | SC 284 | 20,9mm | 9074 |
| 22mm      | 8mm    | SC 282 | 16,2mm | 9045 |
| 24mm      | 6mm    | SC 284 | 16,2mm | 9045 |
| 26mm      | 6mm    | SC 284 | 13,2mm | 9046 |
| 28mm      | 4.1mm  | SC 229 | 13,2mm | 9046 |
| 30mm      | 8mm    | SC 282 | 7,2mm  | 9063 |
| 32mm      | 6mm    | SC 284 | 7,2mm  | 9063 |
| 34mm      | 4mm    | SC 229 | 7,2mm  | 9063 |



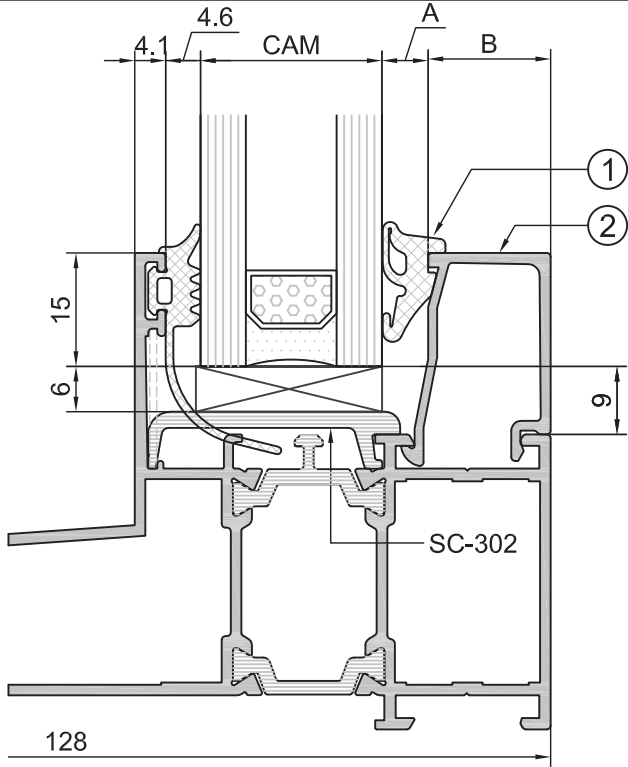
| 4-5mm  | 8-9mm  | 6-7mm  | DIŞ CONTA |          |
|--------|--------|--------|-----------|----------|
|        |        |        |           |          |
| SC 229 | SC 282 | SC 284 | SC 108-1  | SC 103-1 |

■ CAM TAKOZU-cam takozları yerleşimi üstte bulunan sematik çizimde gösterilmiştir. takozların kenara mesafeleri kanat ölçüsünün 5/1 i yada 10/1 i kadar olmalıdır.

▨ MESAFE AYARLAMA TAKOZU-mesafe ayar takozları camin alüminyum çerçeve içinde doğru pozisyonda stabil olarak durmasını sağlar. cam ile profil arasına takozları zorlamadan yerleştiriniz.

Takozlar ahşap yada plastik malzemeden yapılabilir. cam takozu sertliği 70-75 shore mesafe ayarlama takozu sertliği 50-60 shore olmalıdır. takoz uzunluğu= Min. 50mm olmalıdır. takoz genişliği=cam kalınlığından büyük olmalı,takoz kalınlığı=belirtilen esit boşluk ölçülerinde

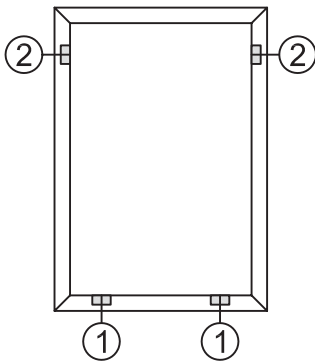
• CAM,ÇITA ve CONTA SEÇENEKLERİ



| CAM<br>mm | CONTA  |        | ÇITA   |      |
|-----------|--------|--------|--------|------|
|           | A : mm | ①      | B : mm | ②    |
| 20mm      | 6mm    | SC 284 | 20,9mm | 9074 |
| 22mm      | 8mm    | SC 282 | 16,2mm | 9045 |
| 24mm      | 6mm    | SC 284 | 16,2mm | 9045 |
| 26mm      | 6mm    | SC 284 | 13,2mm | 9046 |
| 28mm      | 4.1mm  | SC 229 | 13,2mm | 9046 |
| 30mm      | 8mm    | SC 282 | 7,2mm  | 9063 |
| 32mm      | 6mm    | SC 284 | 7,2mm  | 9063 |
| 34mm      | 4mm    | SC 229 | 7,2mm  | 9063 |

CAM TAKOZLAMA TALİMATI

- ① Taşıyıcı takoz
- ② Ayar takoz



Tabloda gösterilen conta ve boşluklar ile ilgili veriler teoriktir. Lütfen cam ve conta toleranslarının değişkenlik gösterebileceğini dikkate alınız.

| 4-5mm  | 8-9mm  | 6-7mm  | DIŞ CONTA |          |
|--------|--------|--------|-----------|----------|
|        |        |        |           |          |
| SC 229 | SC 282 | SC 284 | SC 108-1  | SC 103-1 |

■ CAM TAKOZU-cam takozlari yerlesimi üstte bulunan sematik çizimde gösterilmiştir. takozların kenara mesafeleri kanat ölçüsünün 5/1 i yada 10/1 i kadar olmalıdır.

▨ MESAFE AYARLAMA TAKOZU-mesafe ayar takozlari camin alüminyum çerçeve içinde doğru pozisyonda stabil olarak durmasını sağlar. cam ile profil arasına takozlari zorlamadan yerleştiriniz.

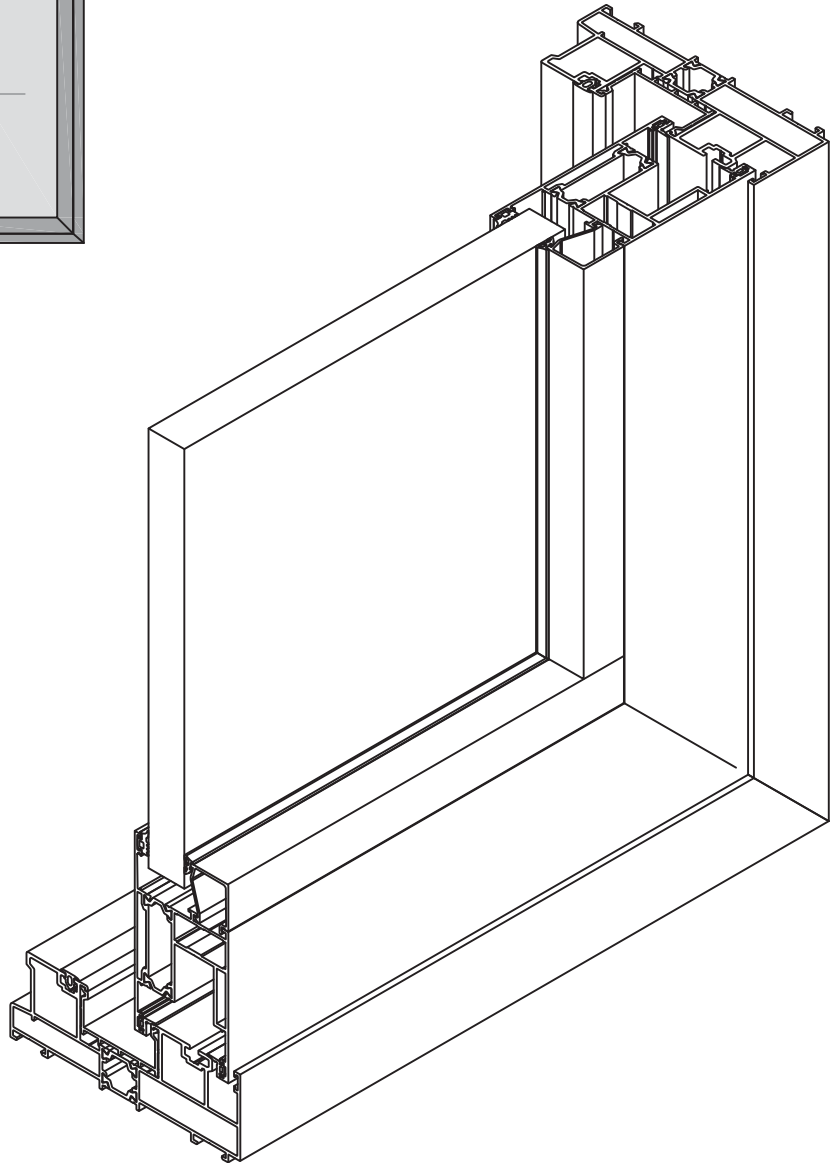
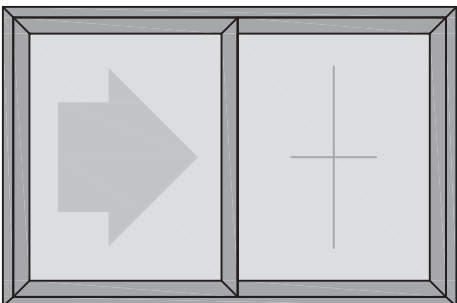
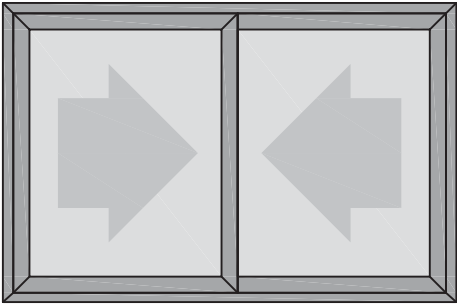
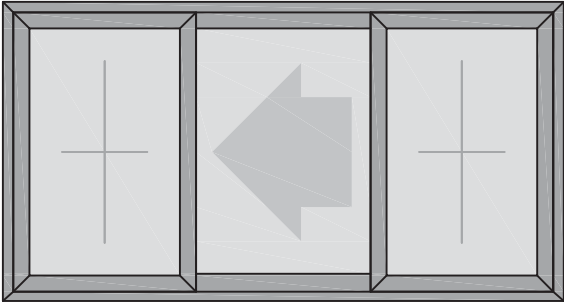
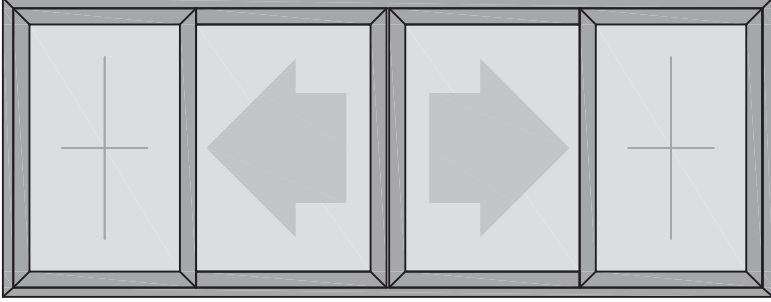
Takozlar ahşap yada plastik malzemeden yapılabilir. cam takozu sertligi 70-75 shore mesafe ayarlama takozu sertligi 50-60 shore olmalıdır. takoz uzunluğu= Min. 50mm olmalıdır. takoz genişliği=cam kalınlıgından büyük olmalı,takoz kalınlığı=belirtilen esit bosluk ölçülerinde



**SSI 128**  
**SİSTEM DETAYLARI**  
*SYSTEM DETAILS*

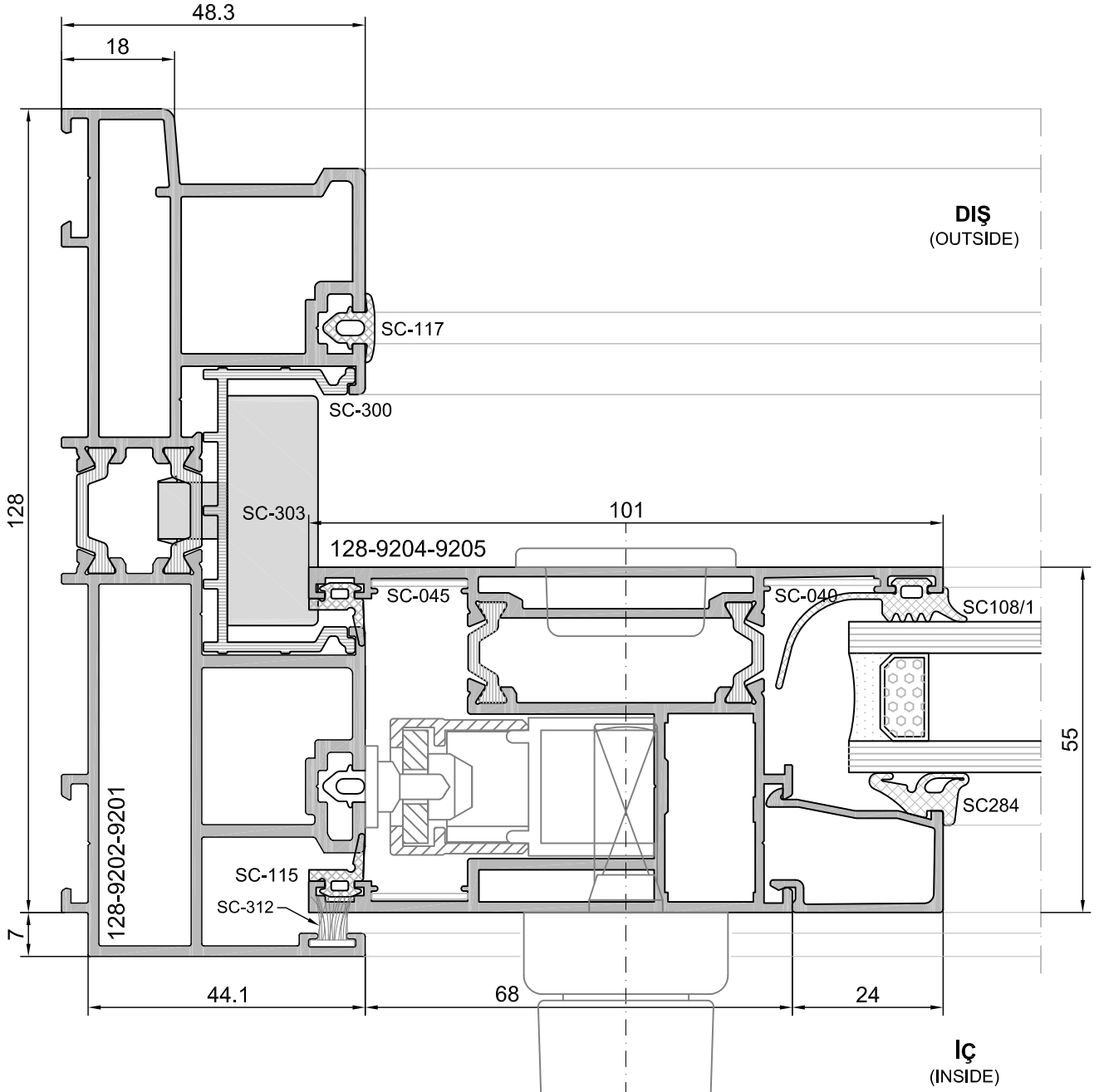
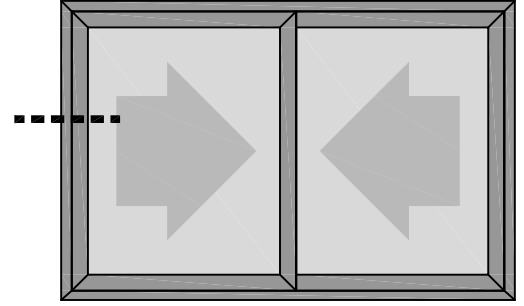


**I. BÖLÜM**  
**2 RAYLI**  
**SİSTEM DETAYLARI**



• PRENSİP DETAYLAR

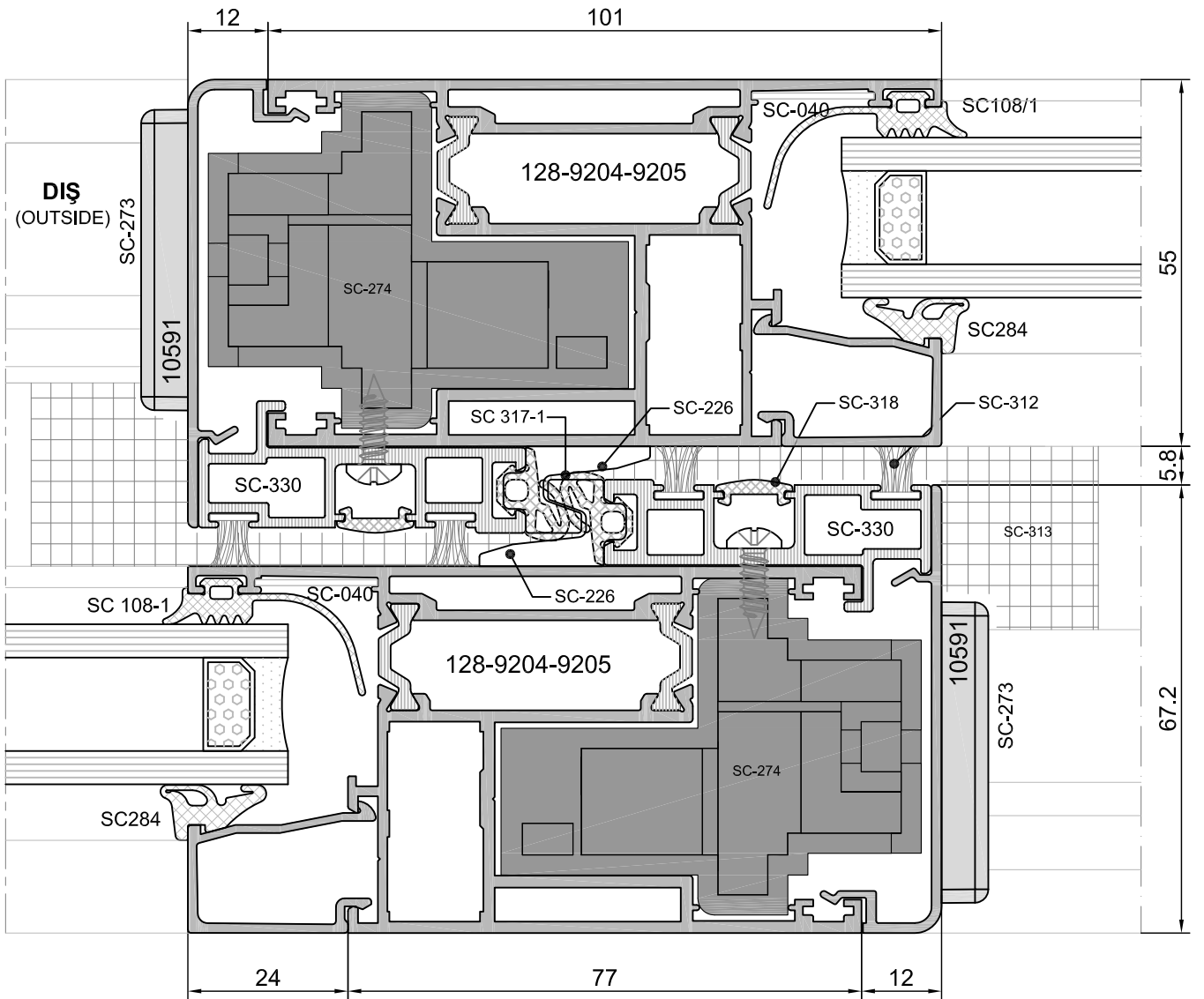
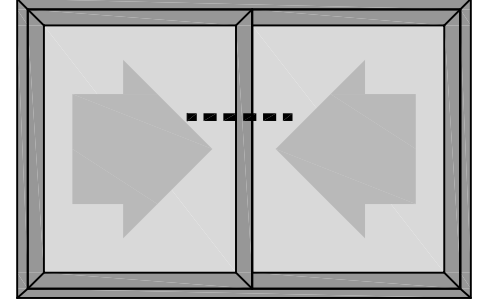
İKİ RAYLI KASA  
SİSTEM DETAYLARI



Ölçek 1:1

• PRENSİP DETAYLAR

İKİ RAYLI KASA  
SİSTEM DETAYLARI

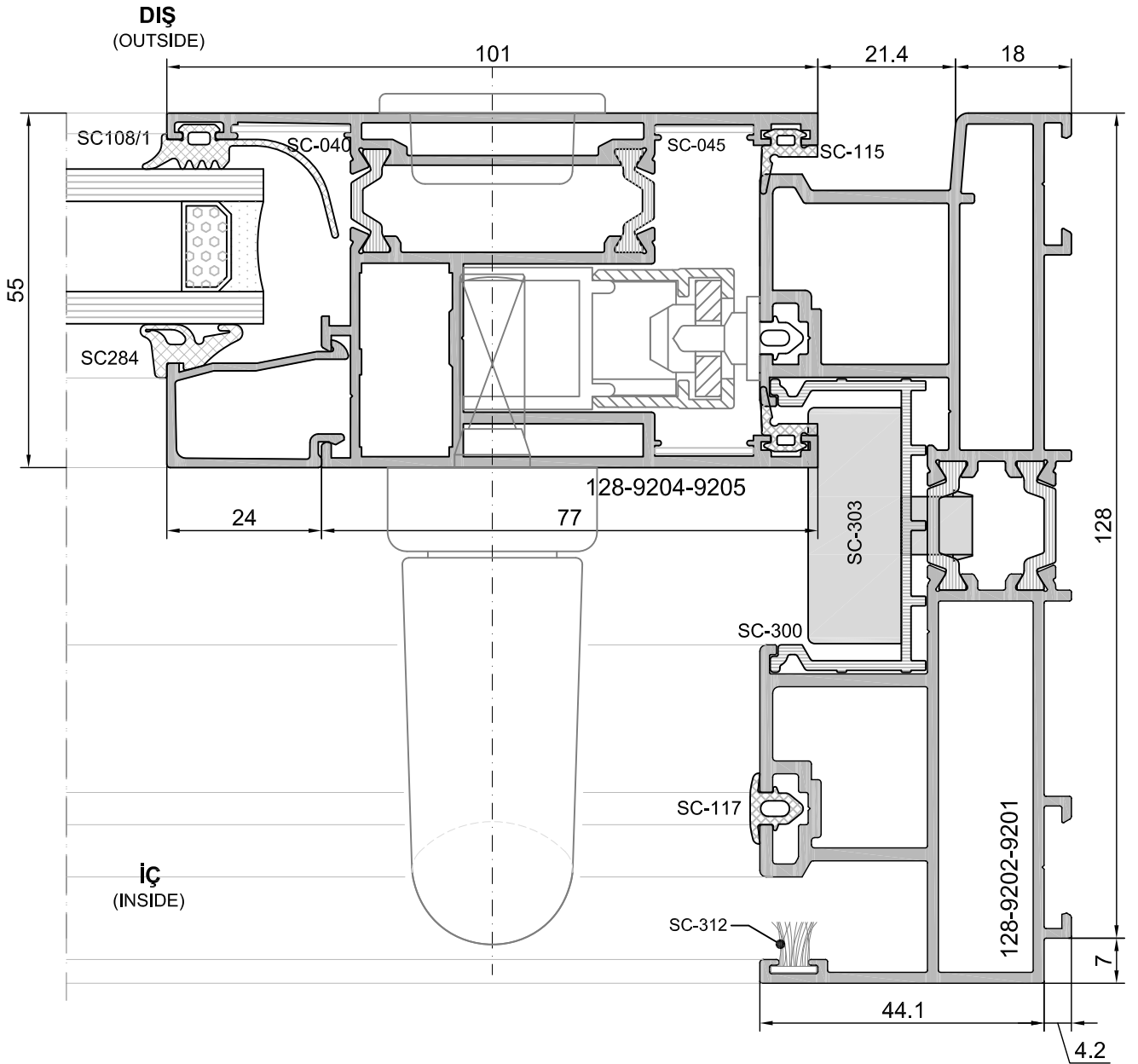
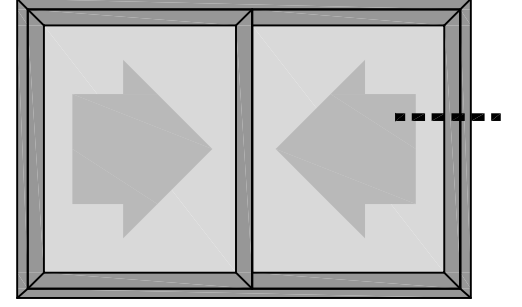


İÇ  
(INSIDE)

Ölçek 1:1

• PRENSİP DETAYLAR

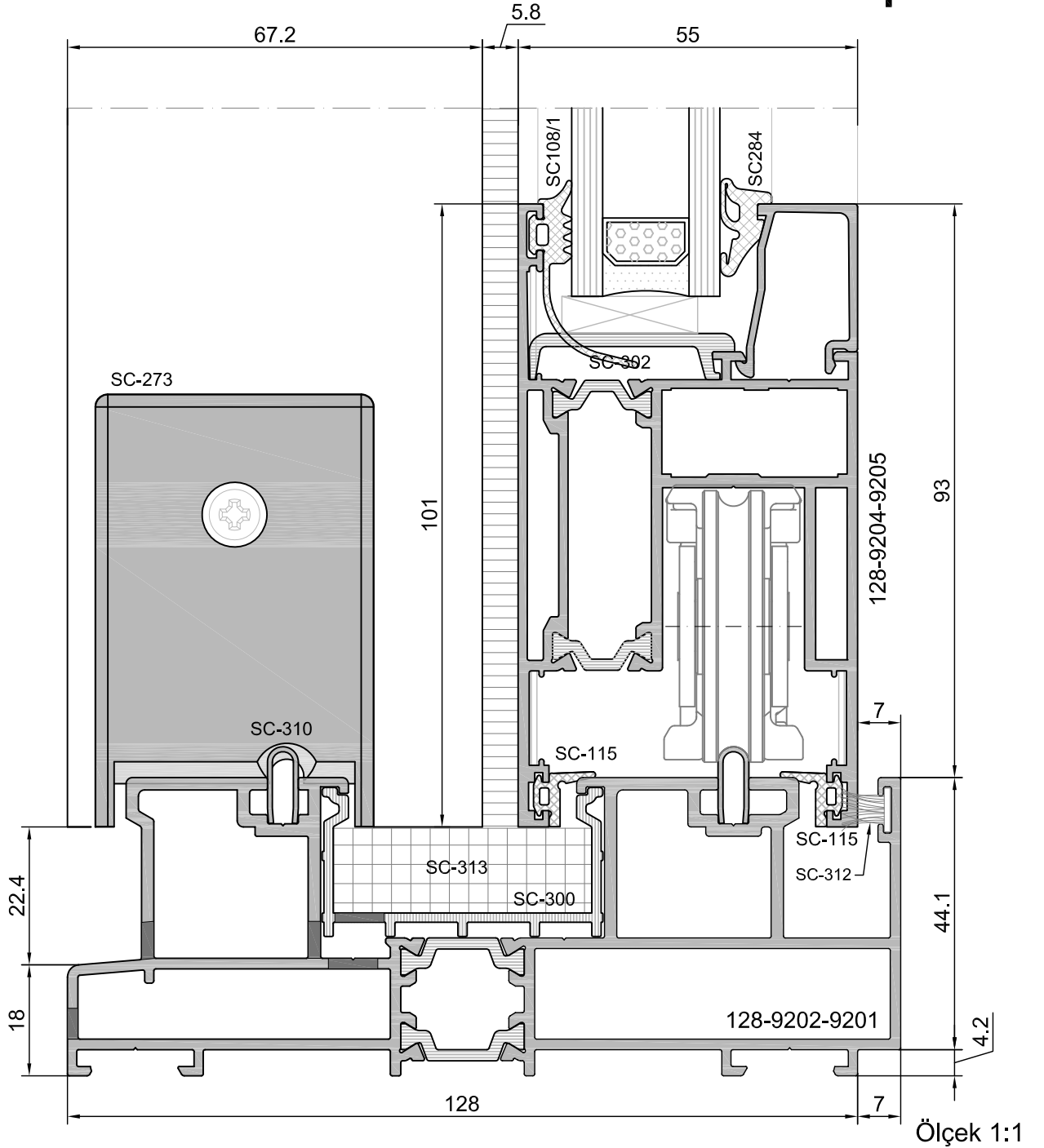
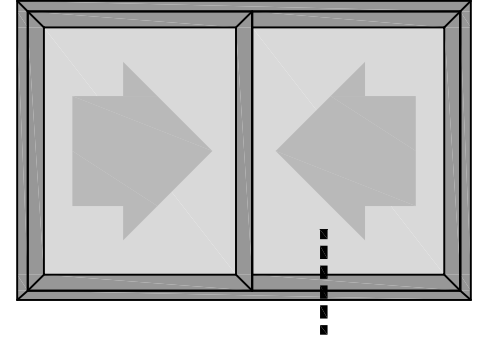
İKİ RAYLI KASA  
SİSTEM DETAYLARI



Ölçek 1:1

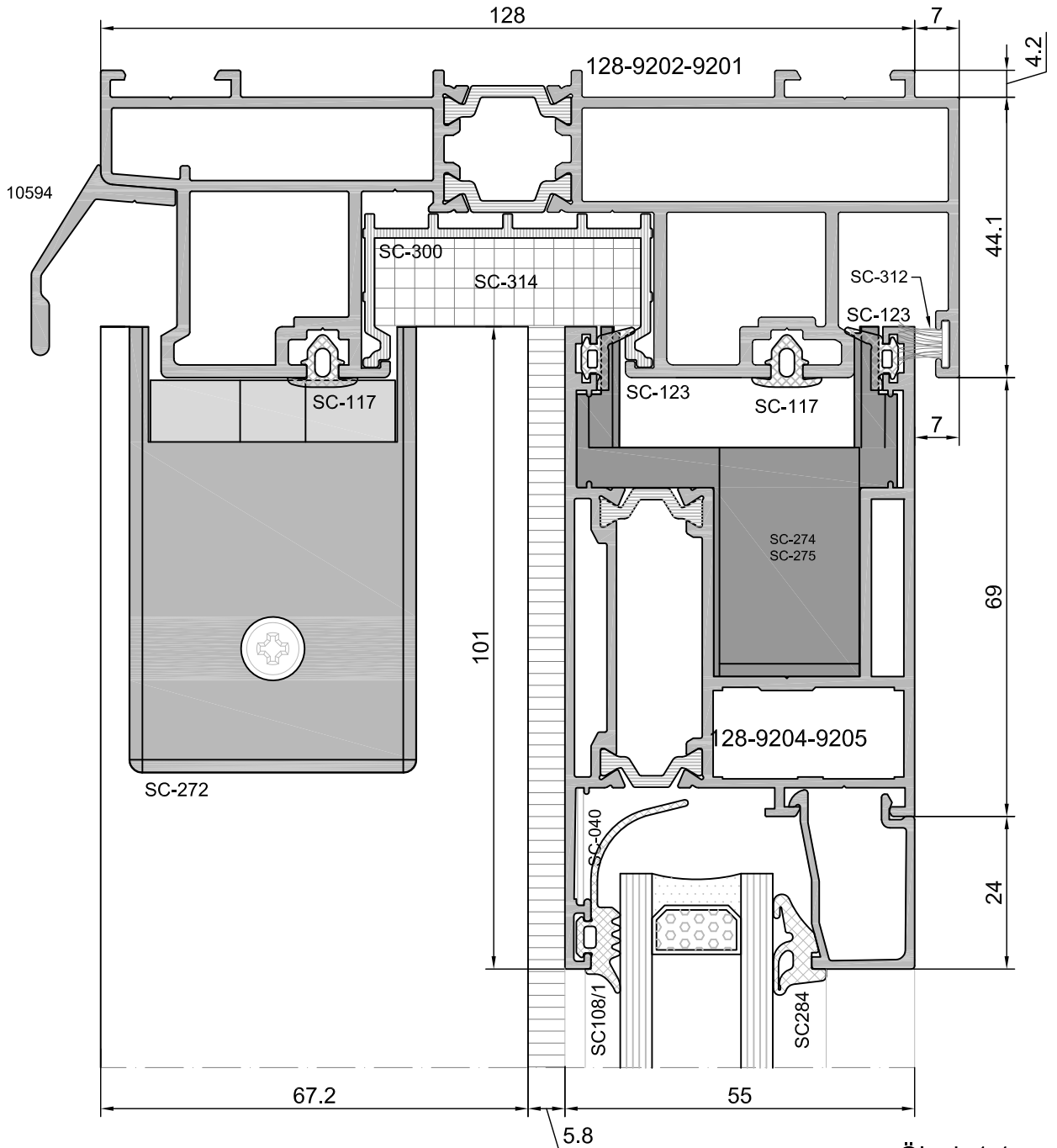
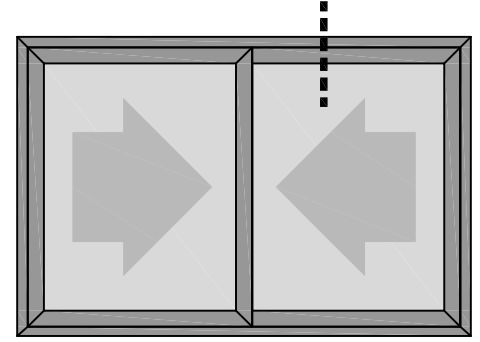
• PRENSİP DETAYLAR

İKİ RAYLI KASA  
SİSTEM DETAYLARI



• PRENSİP DETAYLAR

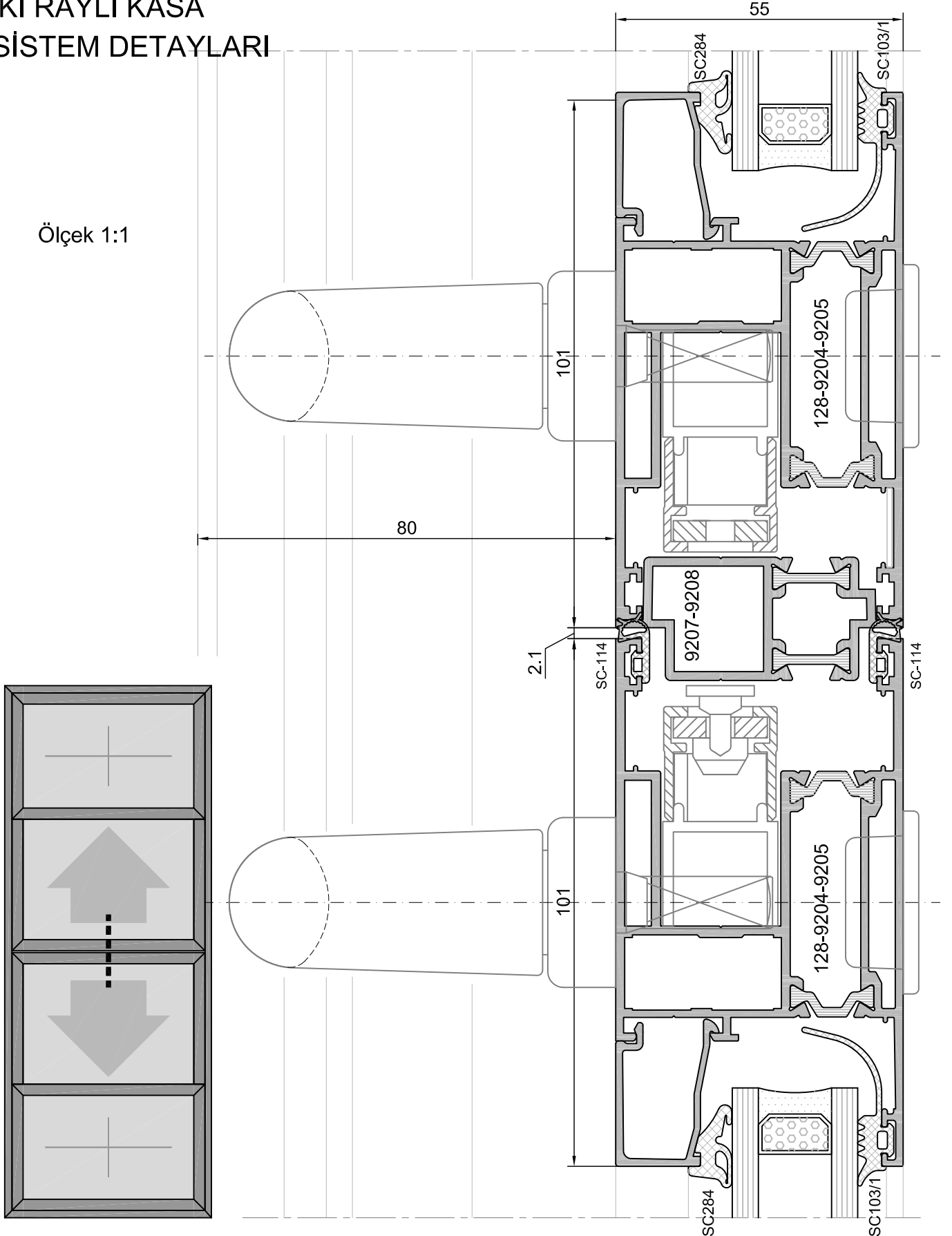
İKİ RAYLI KASA  
SİSTEM DETAYLARI



• PRENSİP DETAYLAR

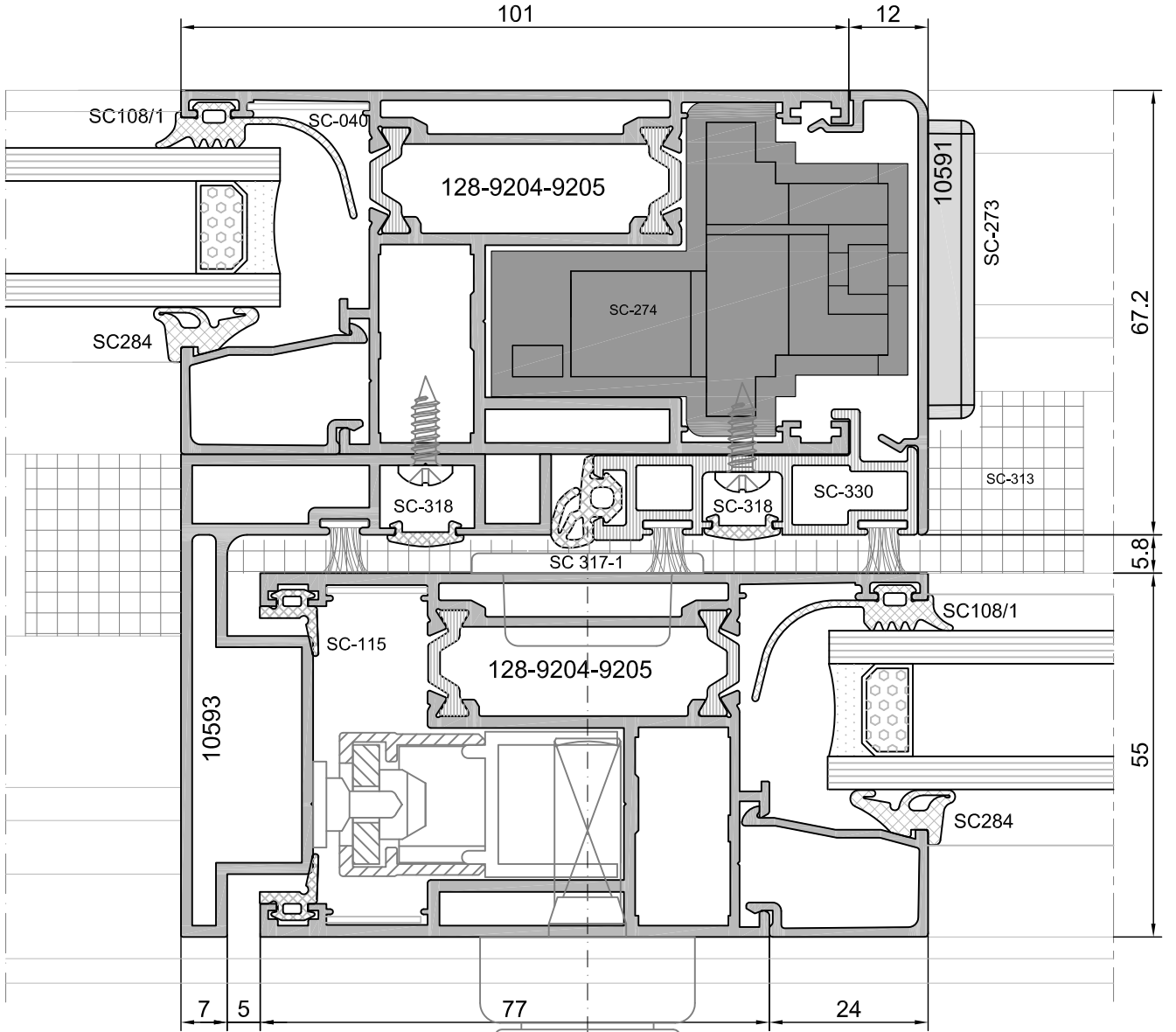
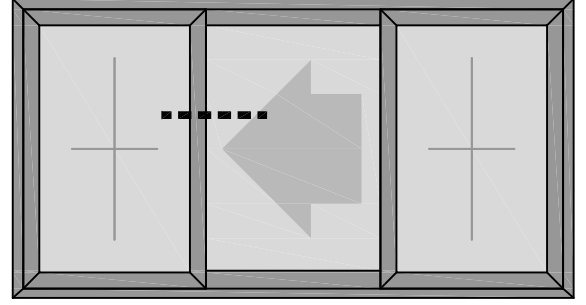
İKİ RAYLI KASA  
SİSTEM DETAYLARI

Ölçek 1:1



• PRENSİP DETAYLAR

İKİ RAYLI KASA  
SİSTEM DETAYLARI



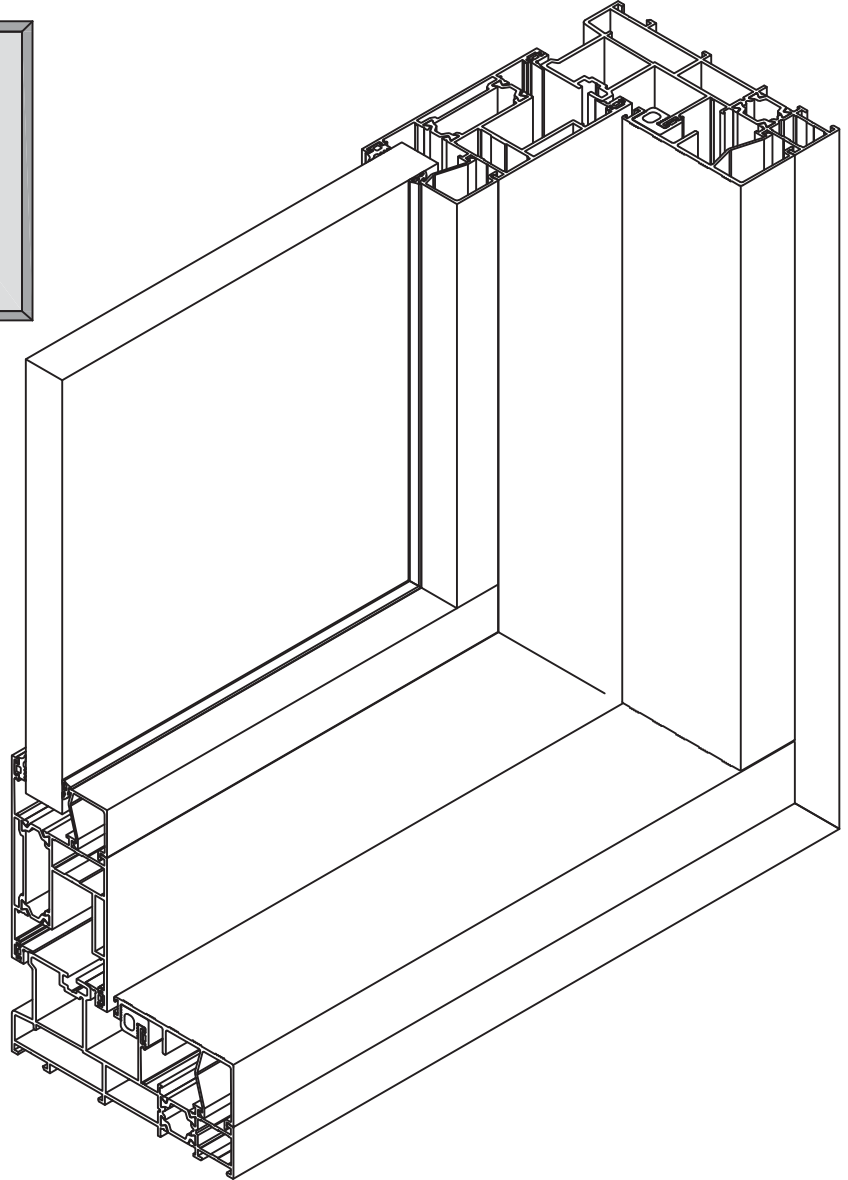
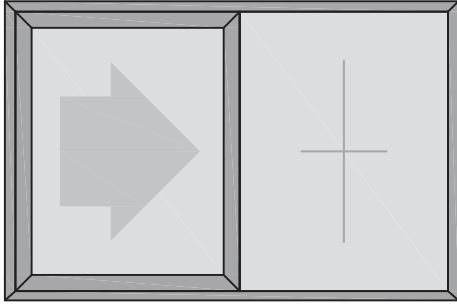
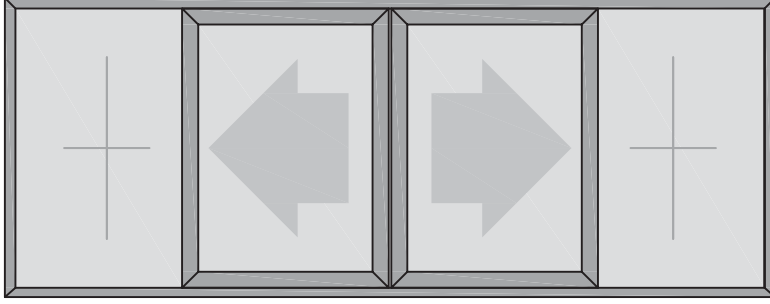
Ölçek 1:1



NOTES

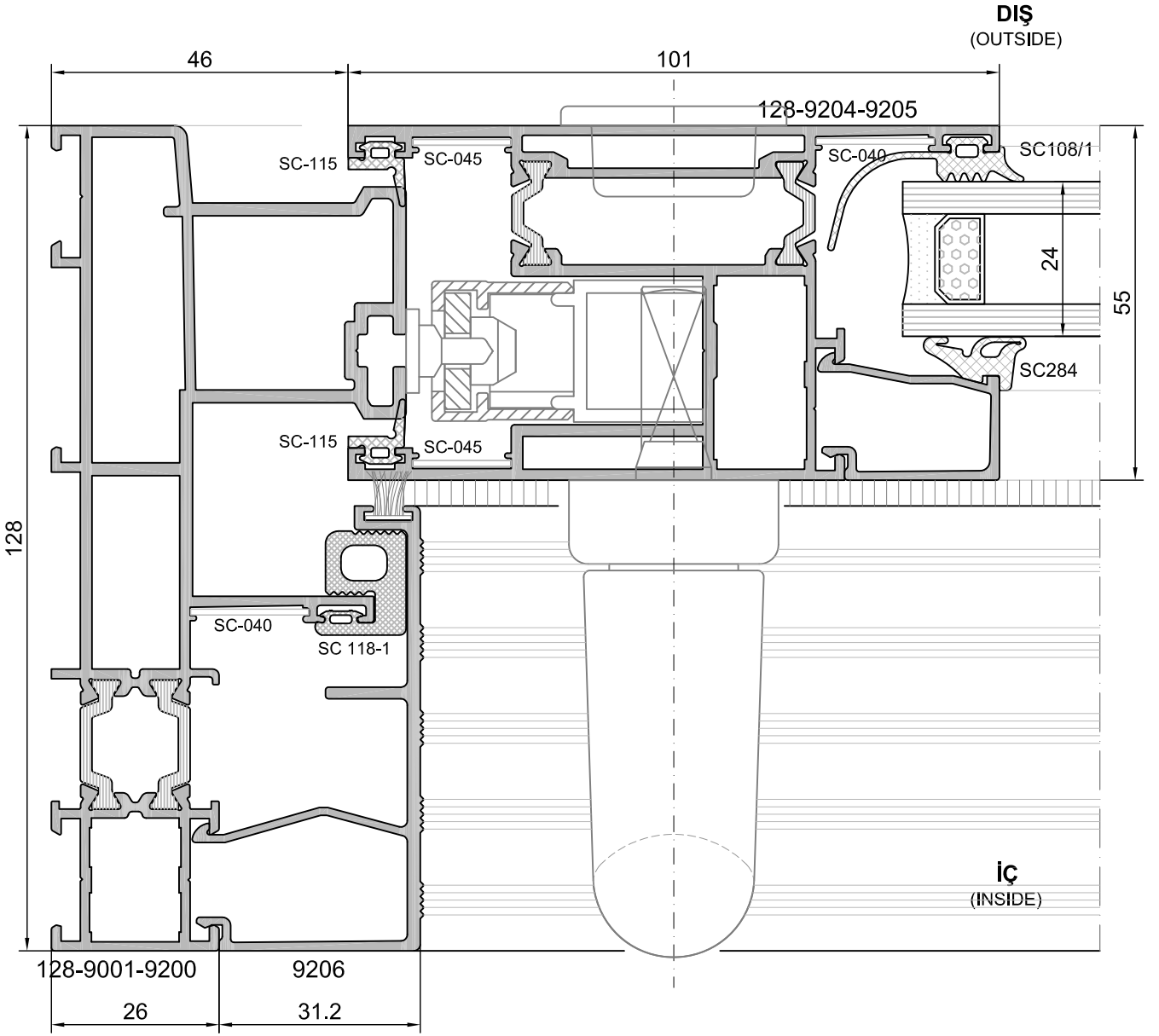
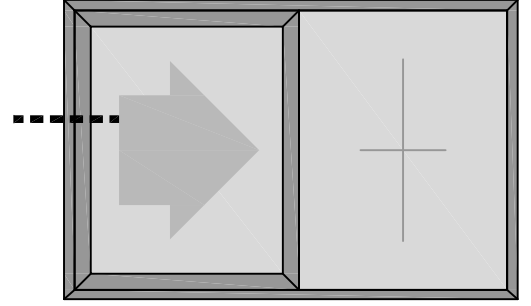
A series of horizontal dashed lines for writing notes.

## 2. BÖLÜM I RAYLI - KASALI SİSTEM DETAYLARI



• PRENSİP DETAYLAR

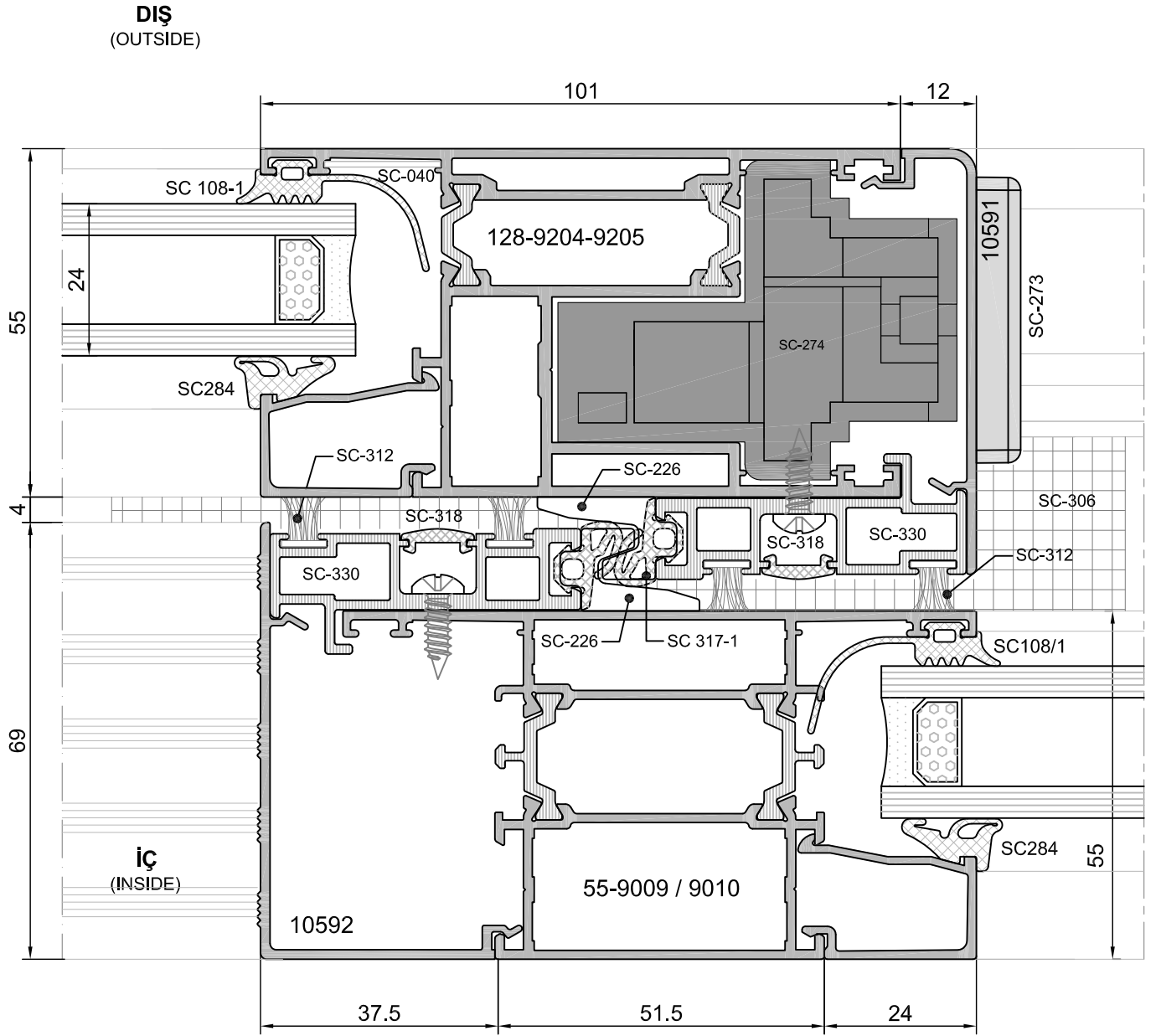
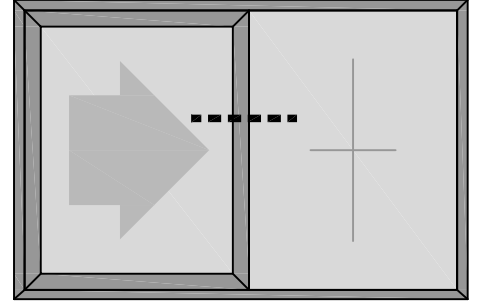
TEK RAYLI KASA  
SİSTEM DETAYLARI



Ölçek 1:1

• PRENSİP DETAYLAR

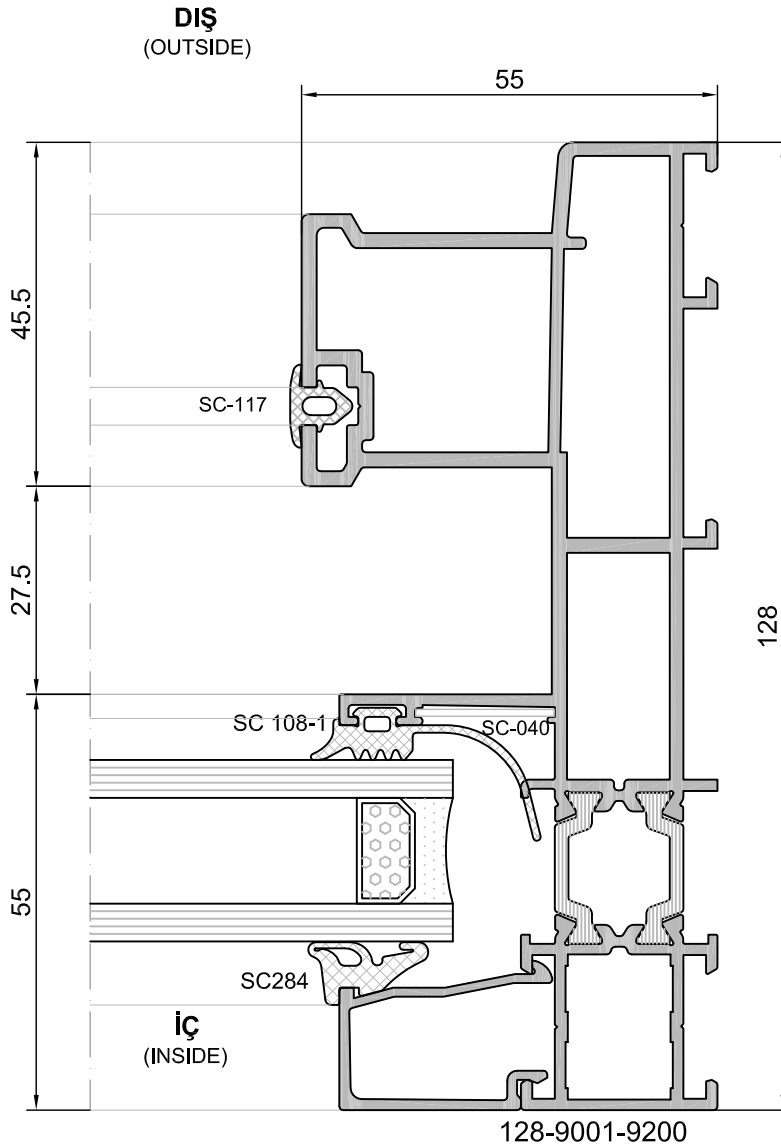
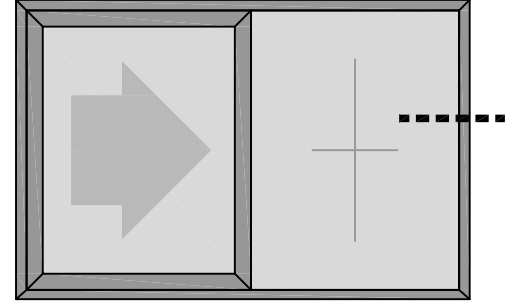
TEK RAYLI KASA  
SİSTEM DETAYLARI



Ölçek 1:1

• PRENSİP DETAYLAR

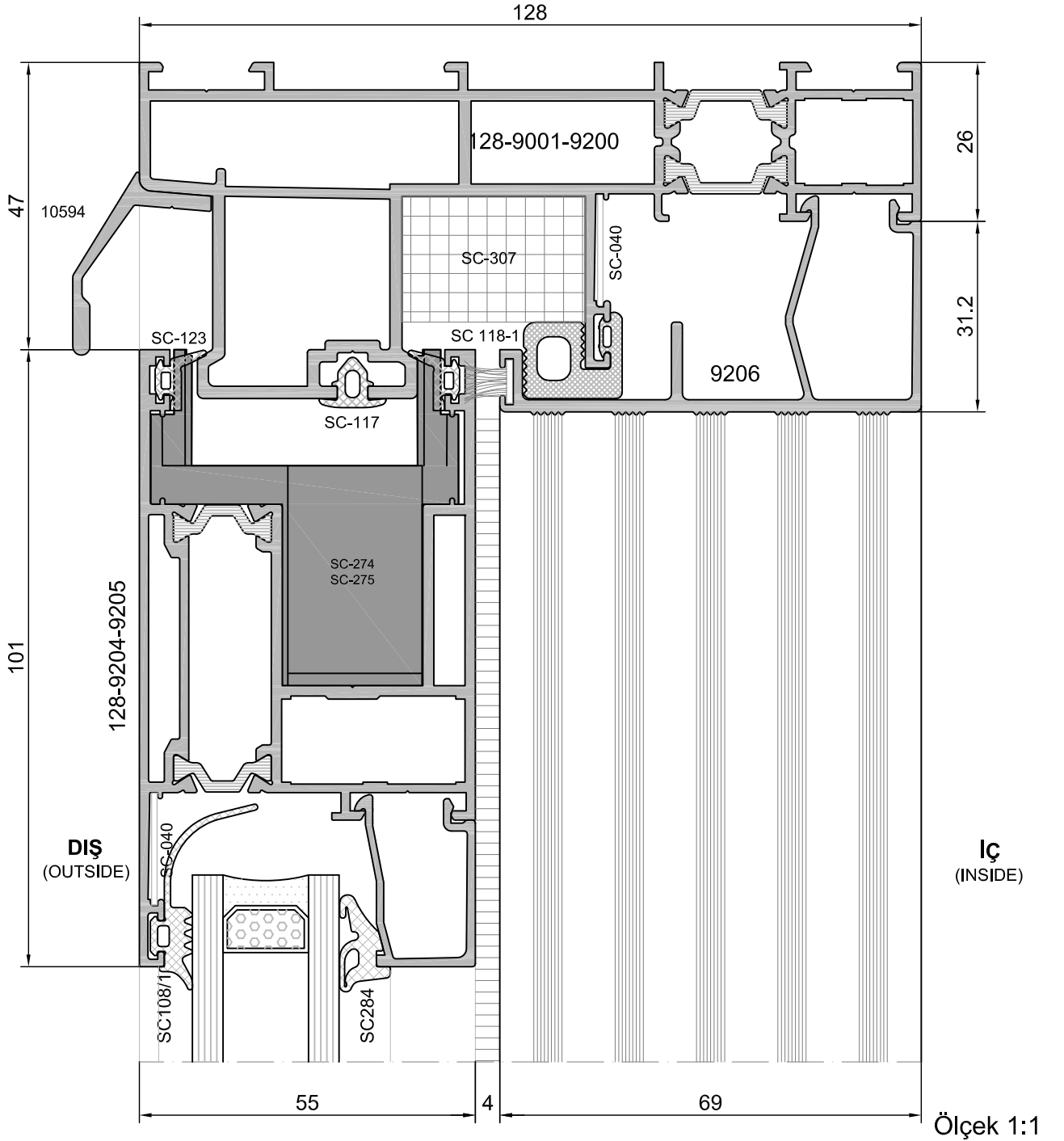
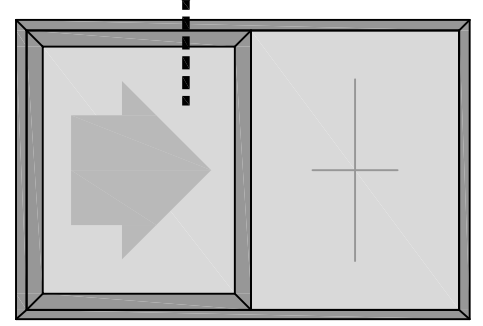
TEK RAYLI KASA  
SİSTEM DETAYLARI



Ölçek 1:1

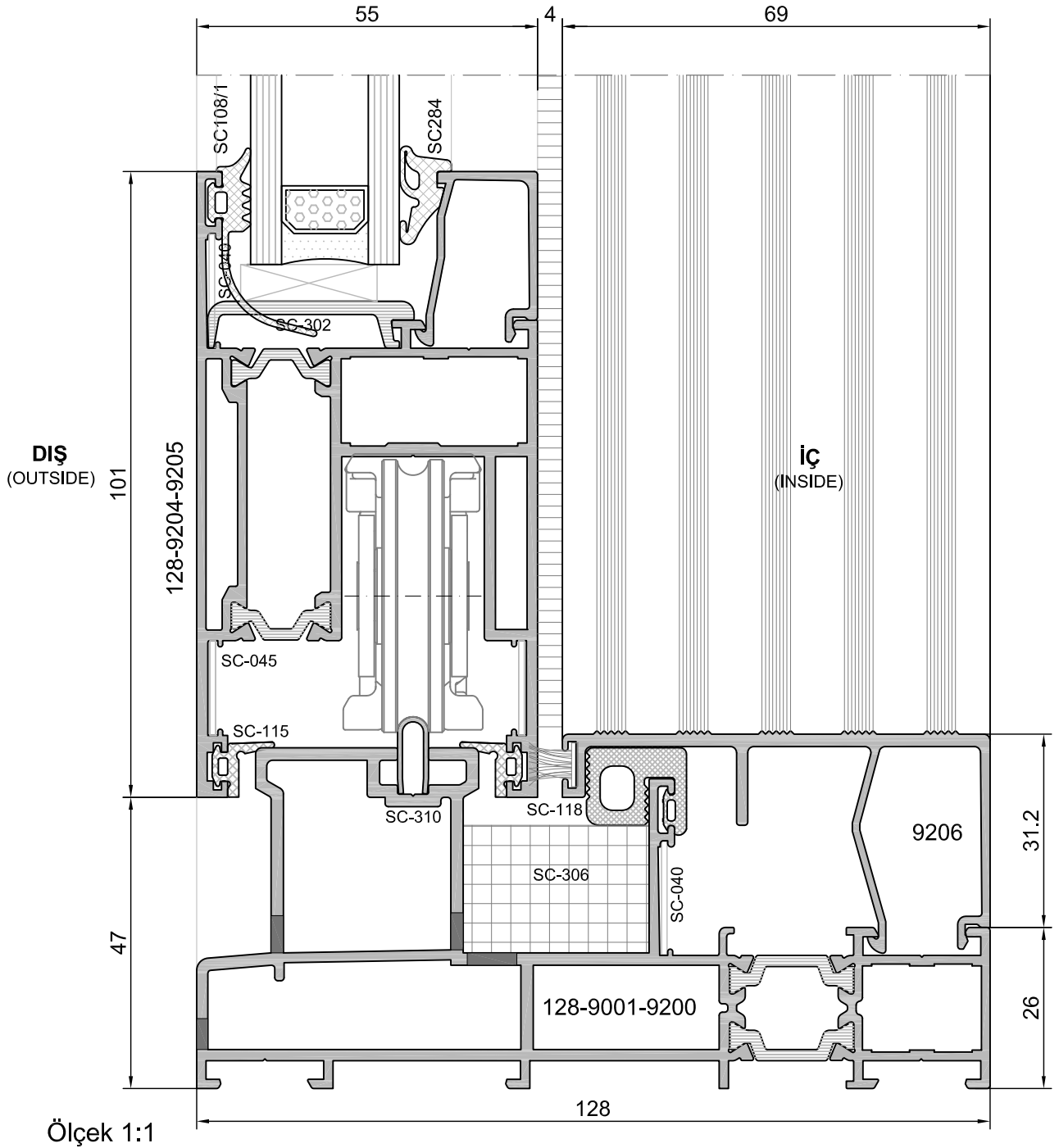
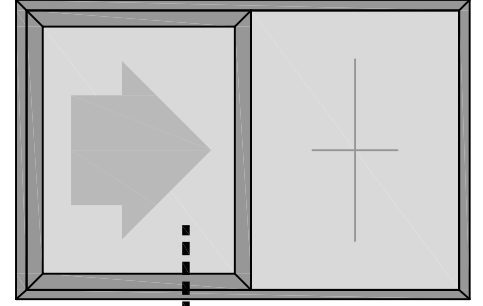
• PRENSİP DETAYLAR

TEK RAYLI KASA  
SİSTEM DETAYLARI



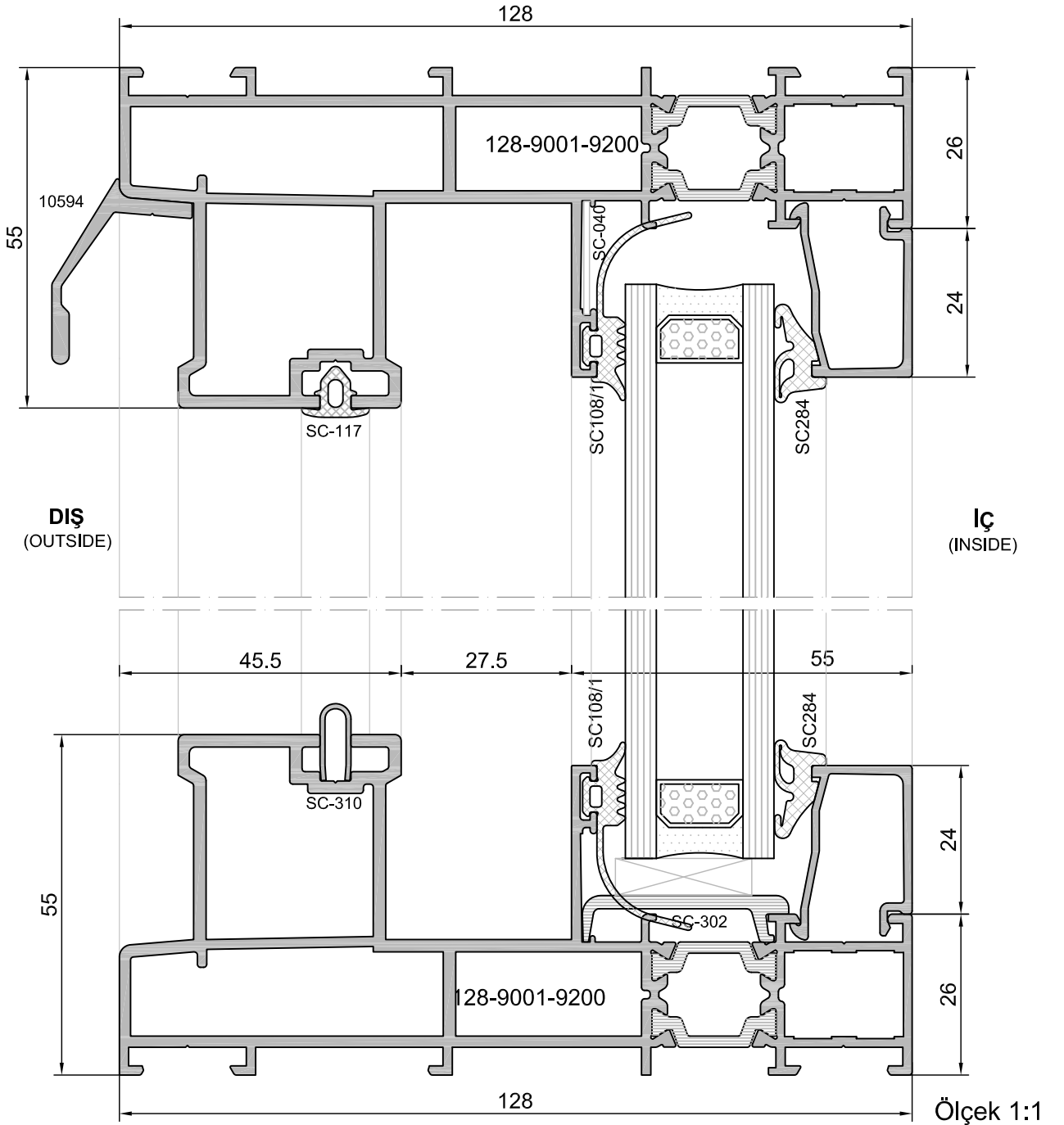
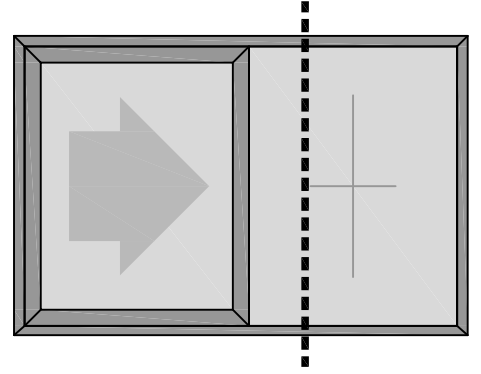
• PRENSİP DETAYLAR

TEK RAYLI KASA  
SİSTEM DETAYLARI



• PRENSİP DETAYLAR

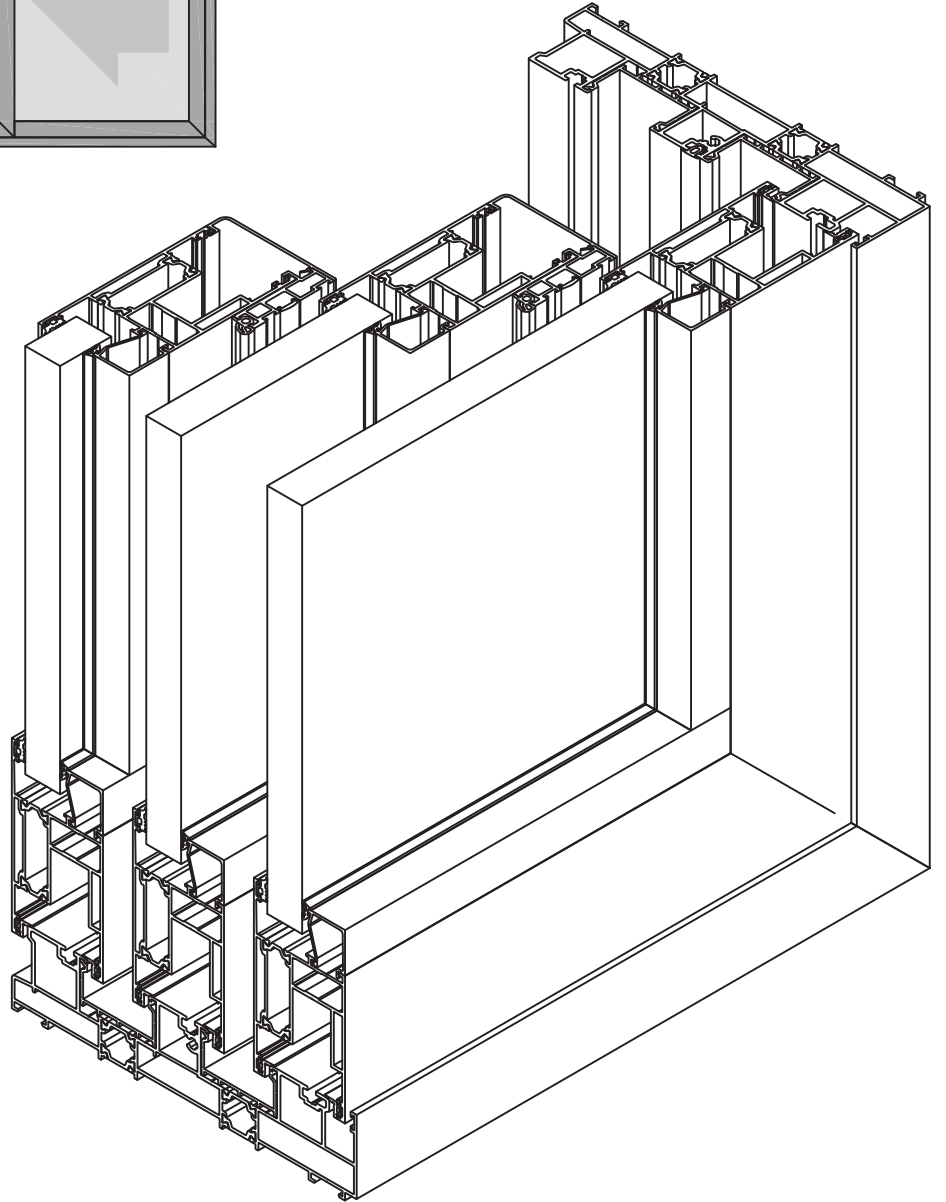
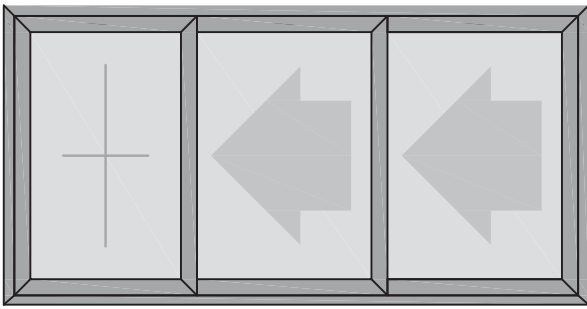
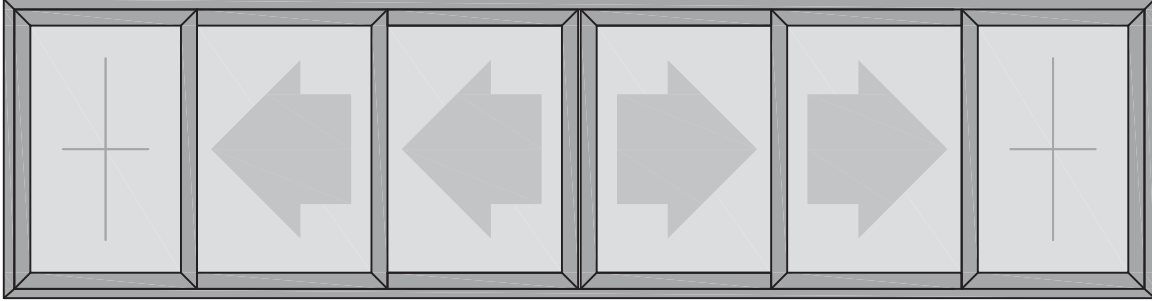
TEK RAYLI KASA  
SİSTEM DETAYLARI





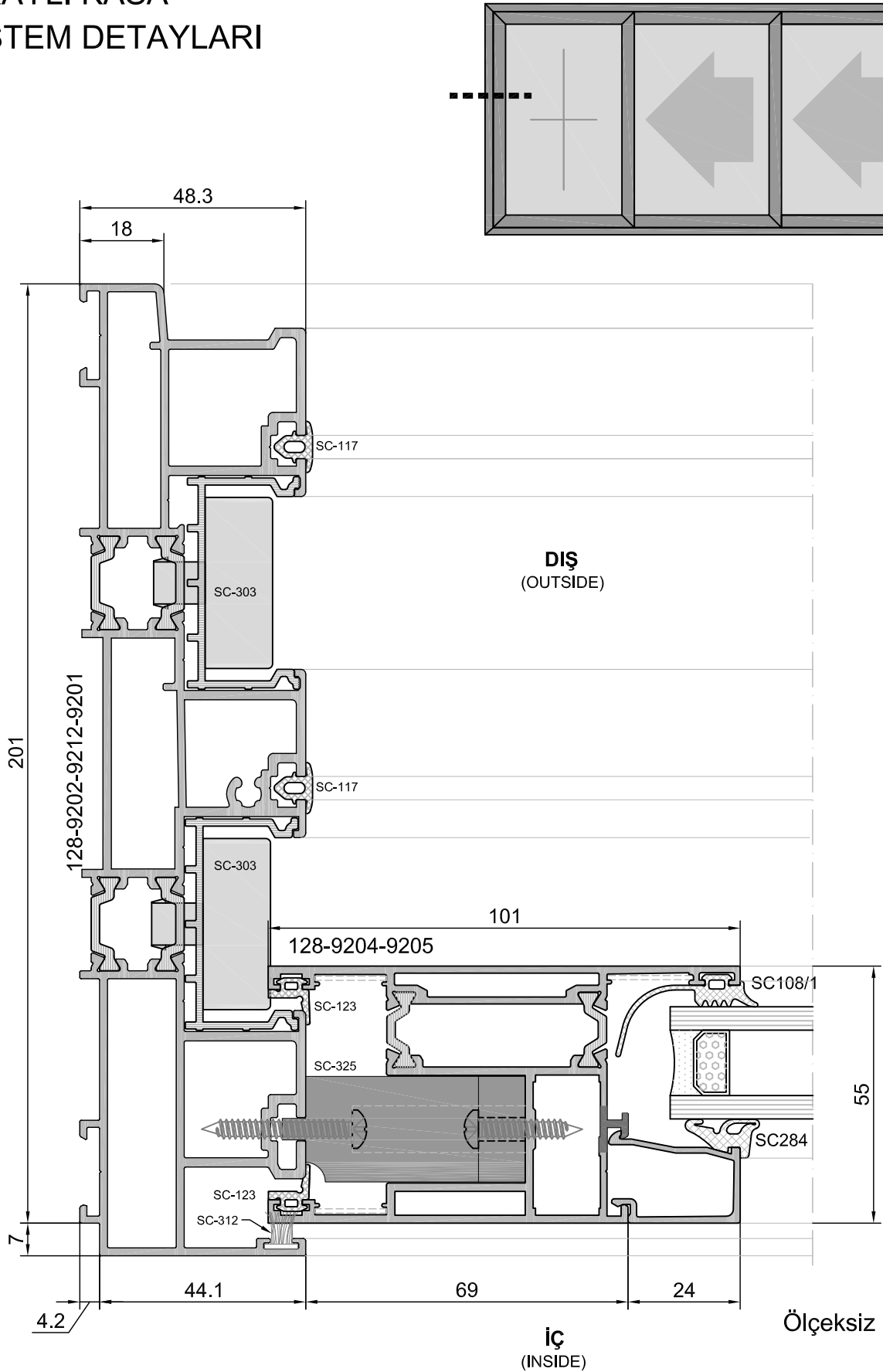


**3 RAYLI SİSTEM  
DETAYLARI**



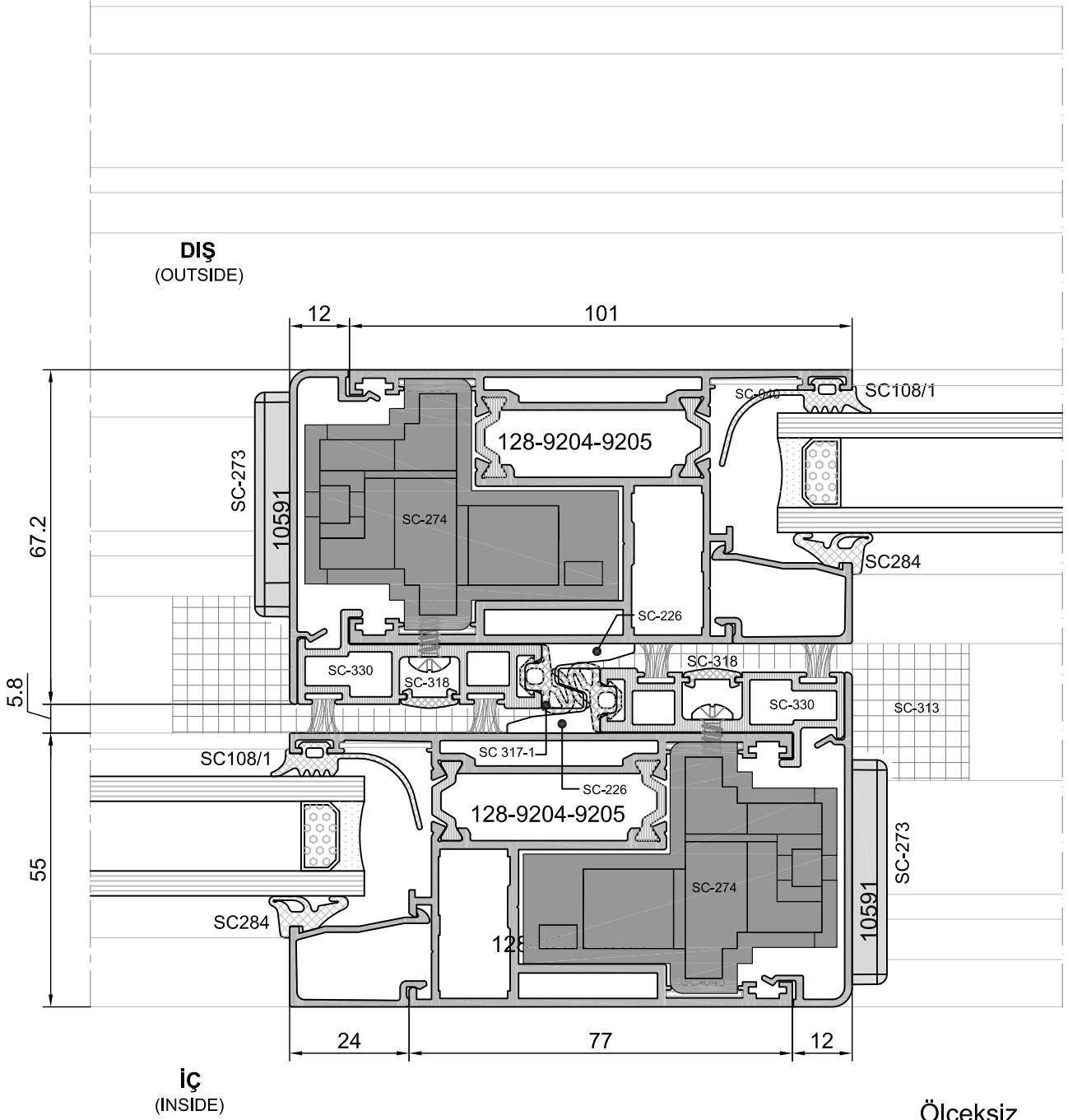
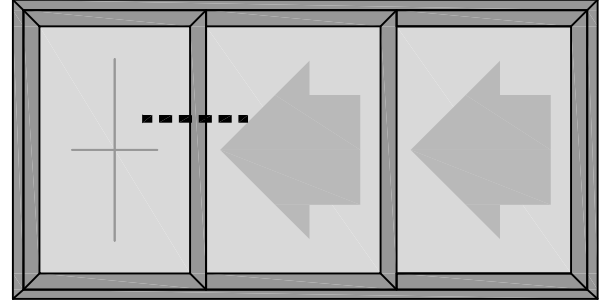
• PRENSİP DETAYLAR

3 RAYLI KASA  
SİSTEM DETAYLARI



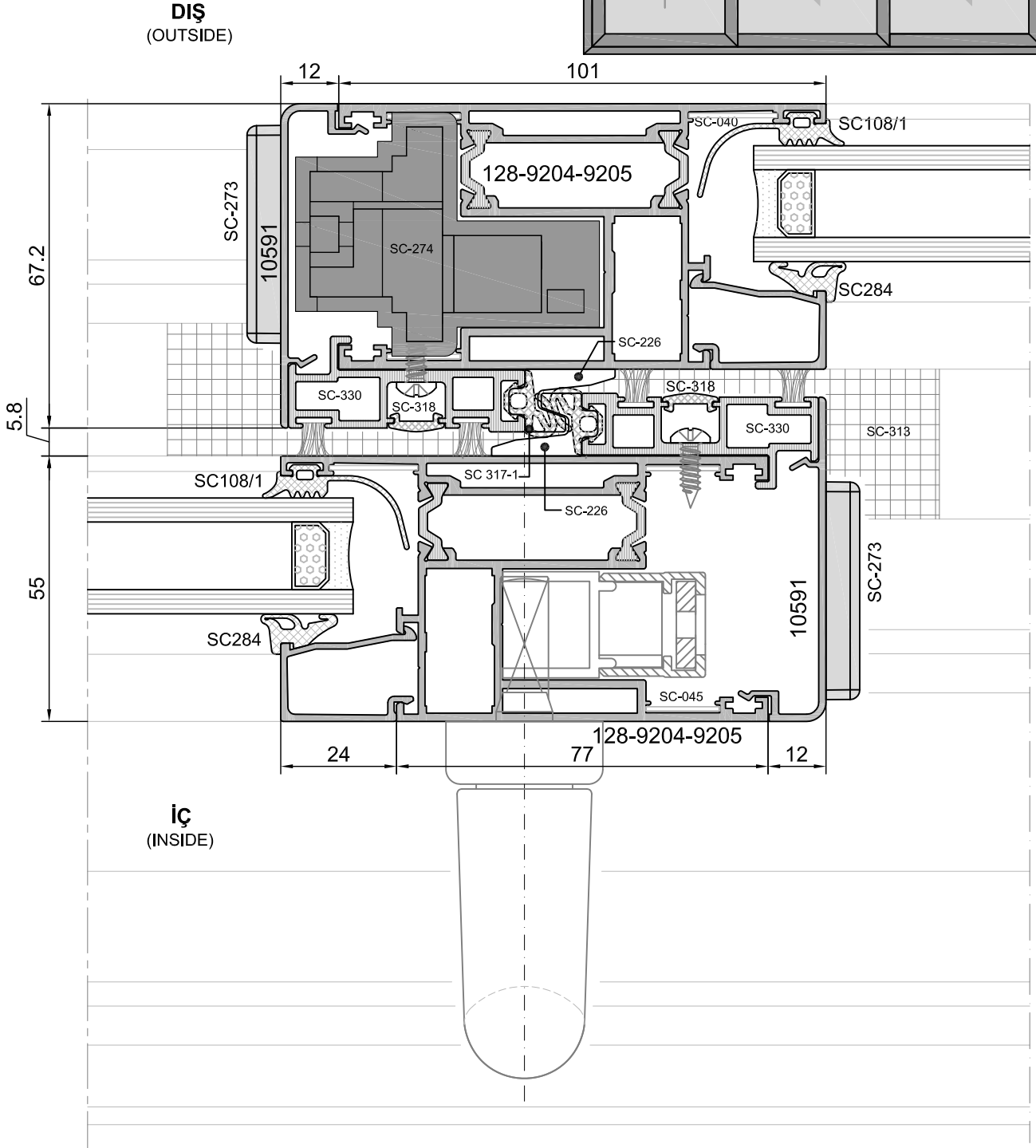
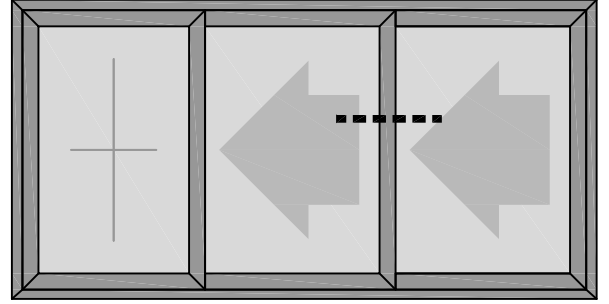
• PRENSİP DETAYLAR

3 RAYLI KASA  
SİSTEM DETAYLARI



• PRENSİP DETAYLAR

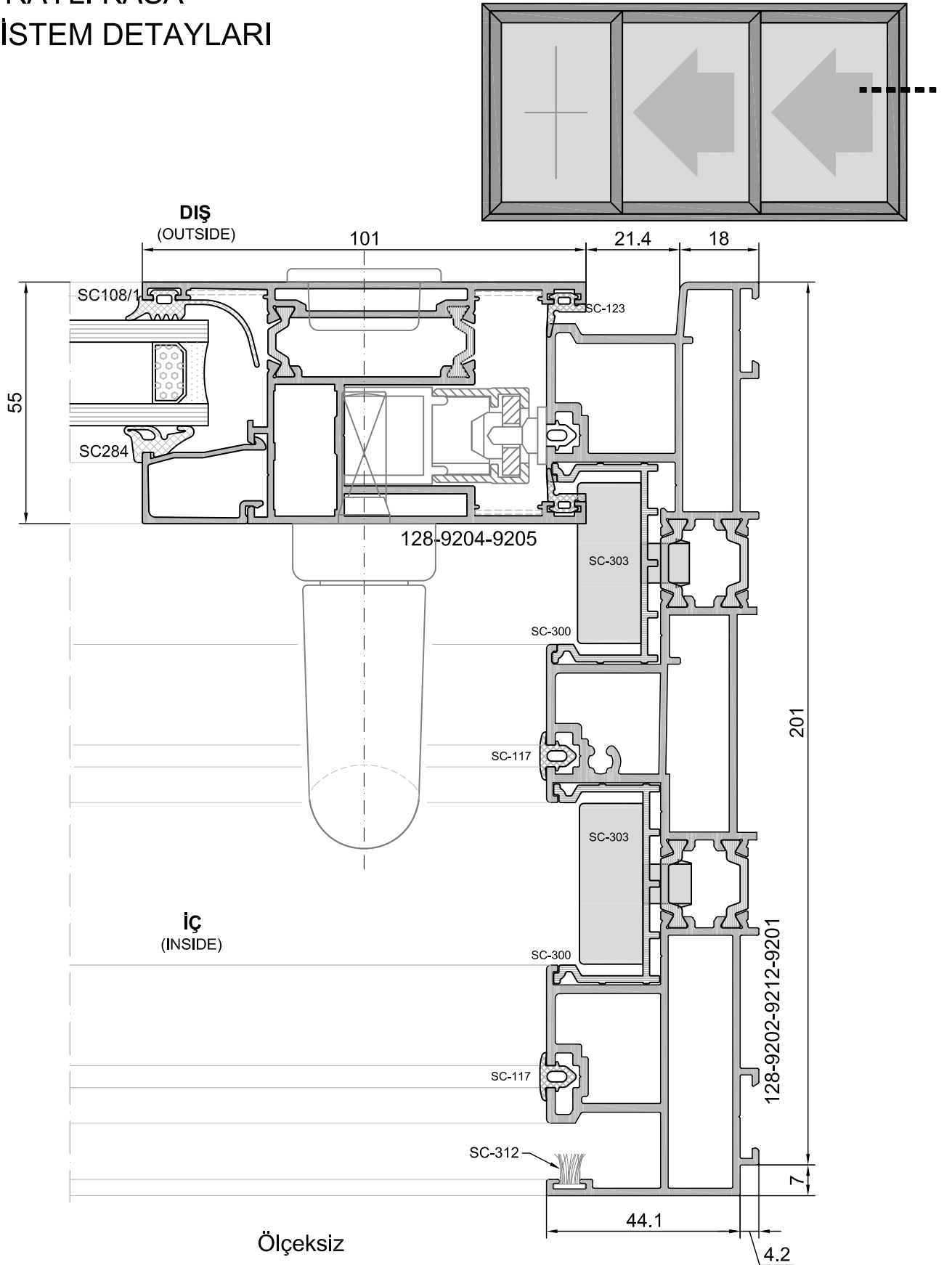
3 RAYLI KASA  
SİSTEM DETAYLARI



Ölçeksiz

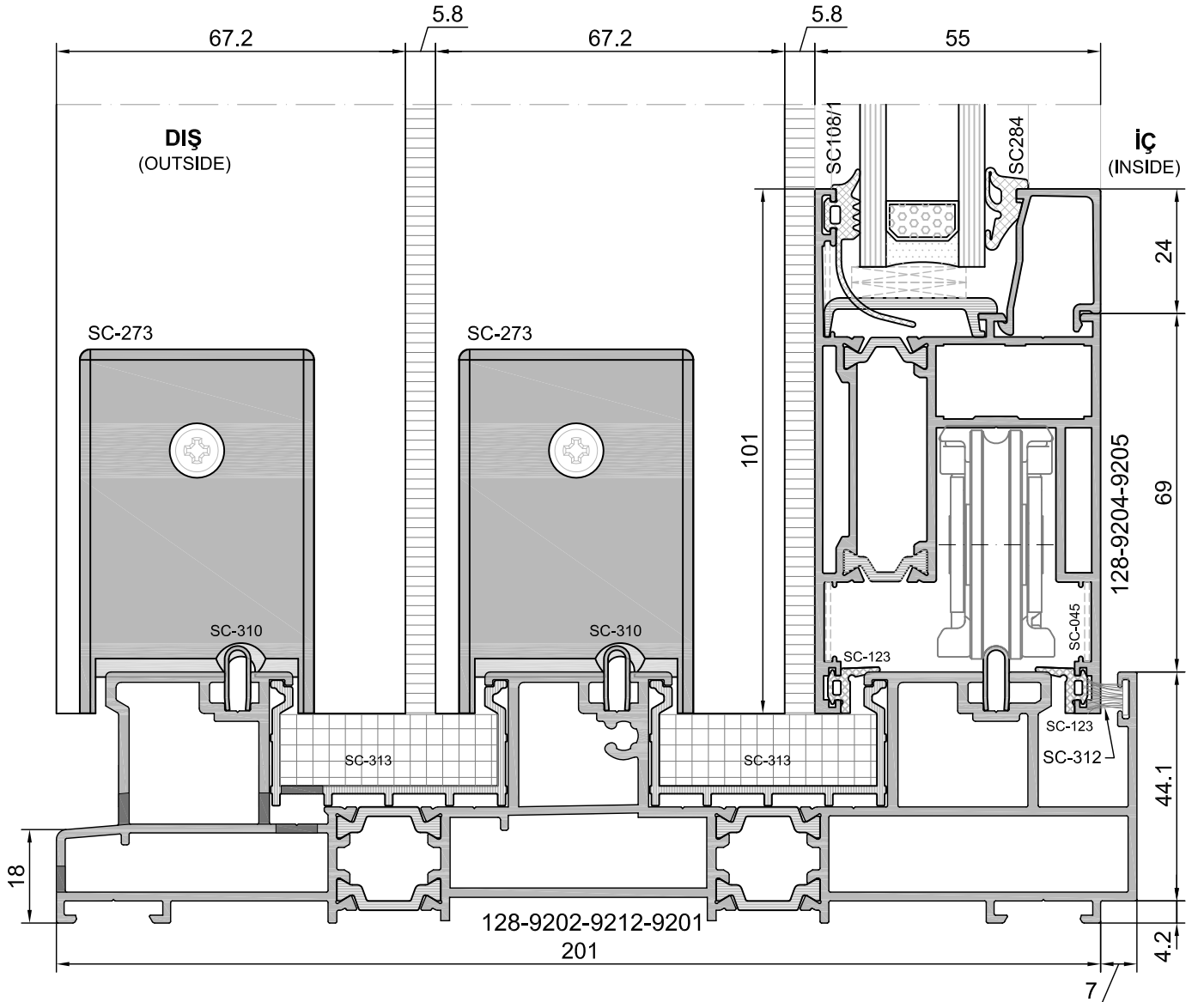
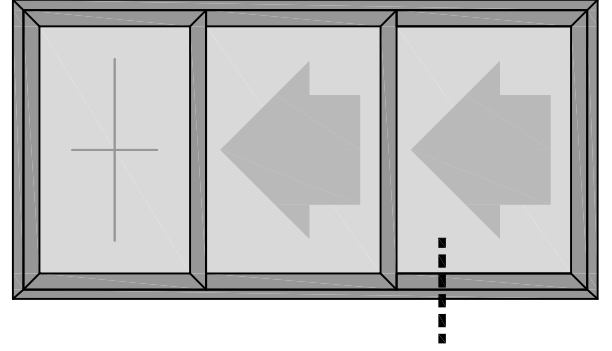
• PRENSİP DETAYLAR

3 RAYLI KASA  
SİSTEM DETAYLARI



• PRENSİP DETAYLAR

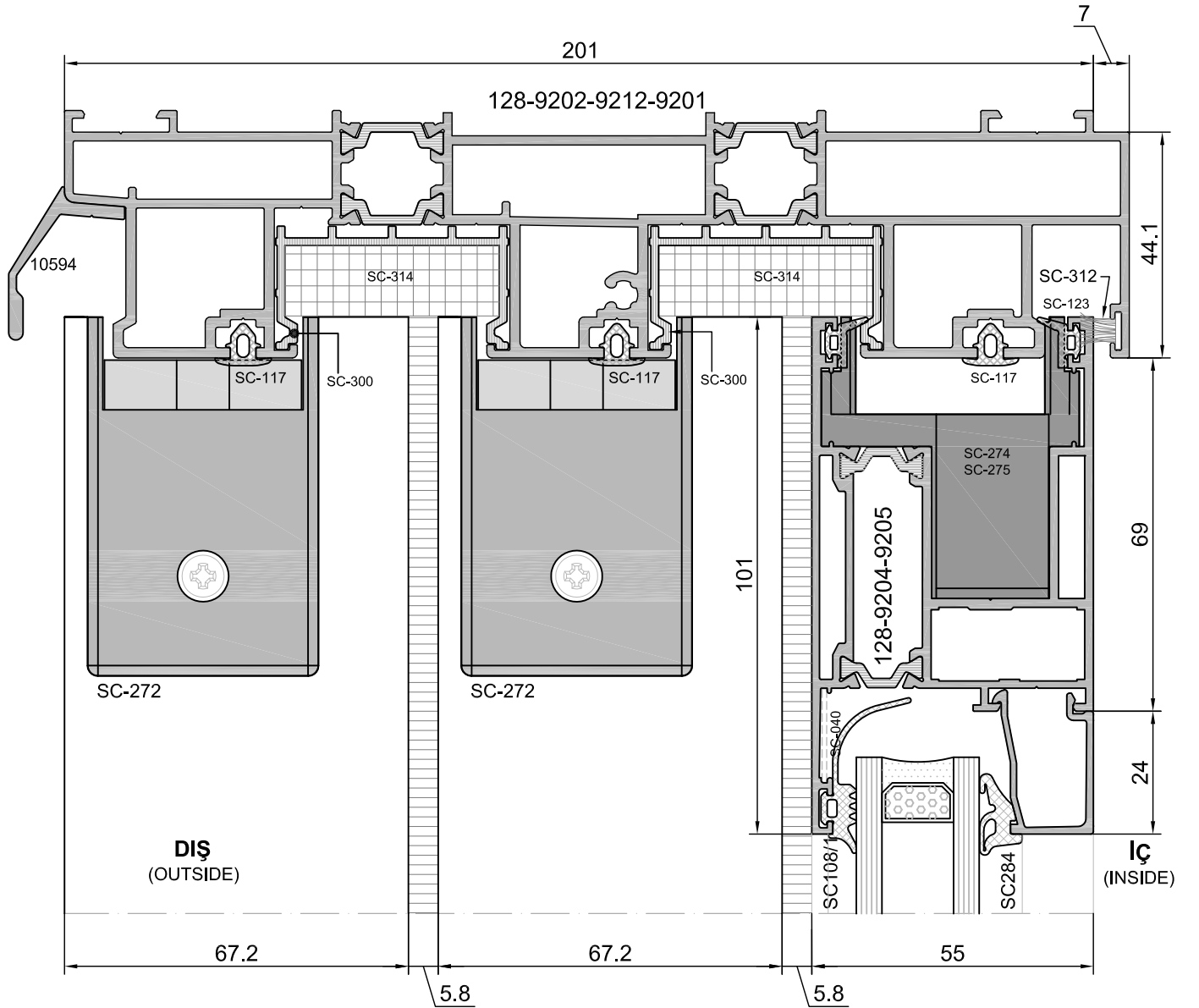
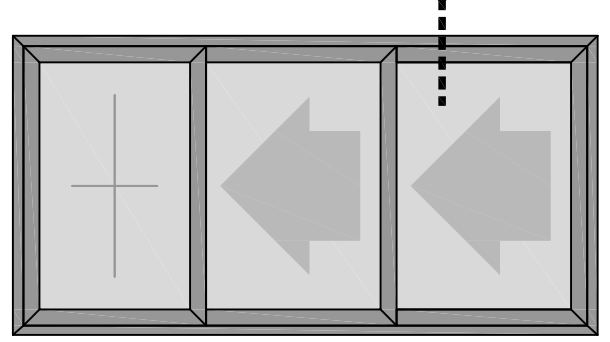
3 RAYLI KASA  
SİSTEM DETAYLARI



Ölçeksiz

• PRENSİP DETAYLAR

3 RAYLI KASA  
SİSTEM DETAYLARI



Ölçeksiz



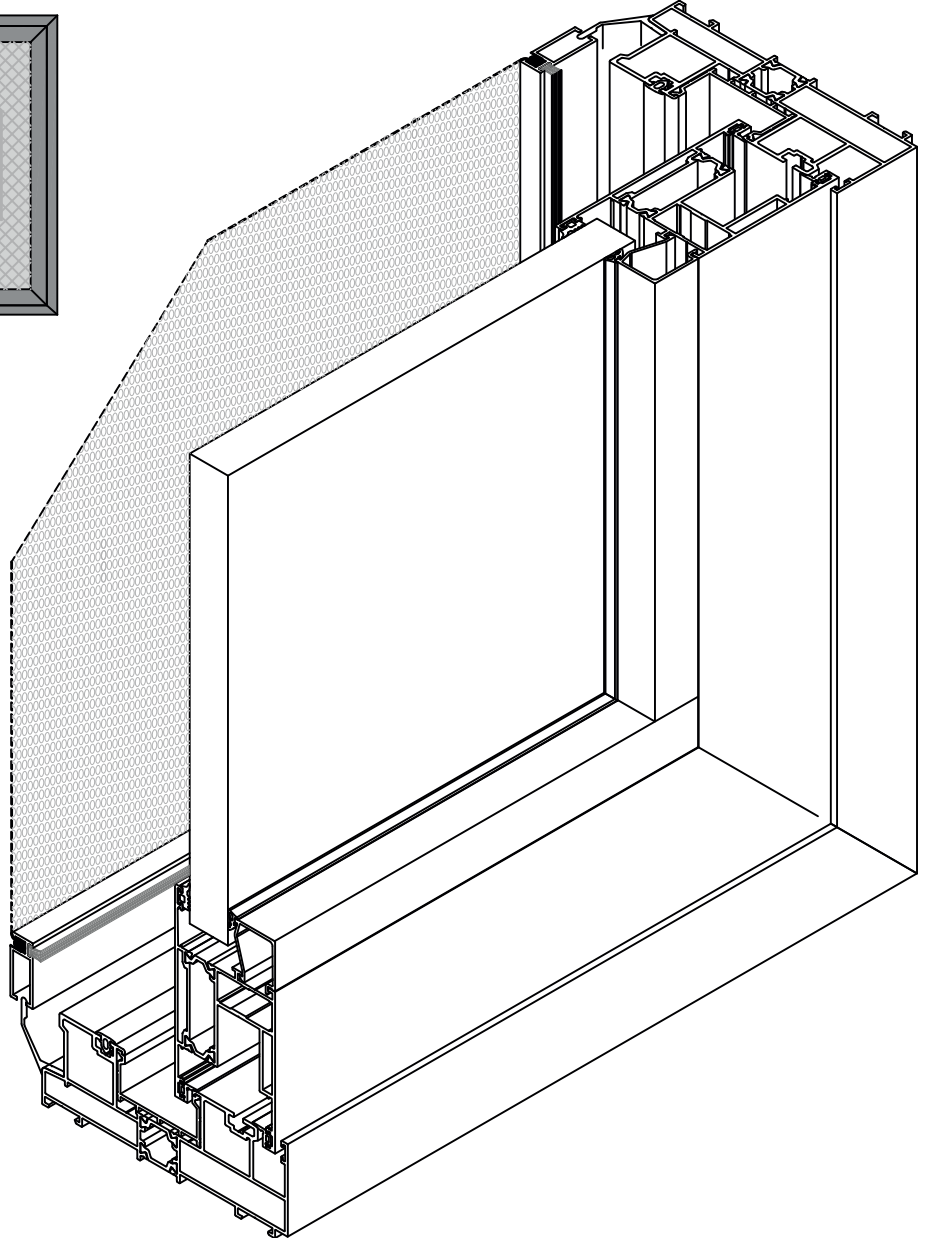
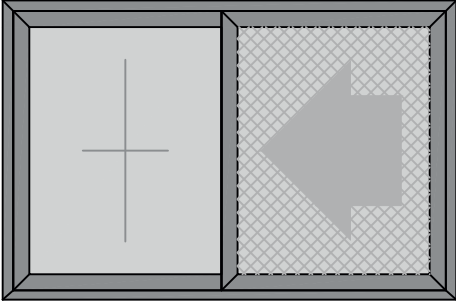
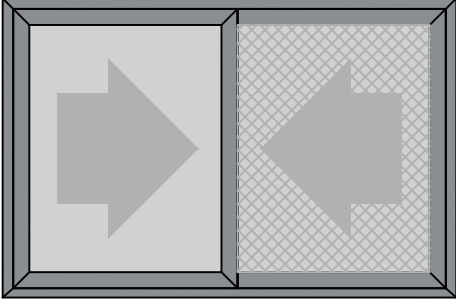
NOTES

A series of horizontal dashed lines for writing notes.

## 4. BÖLÜM

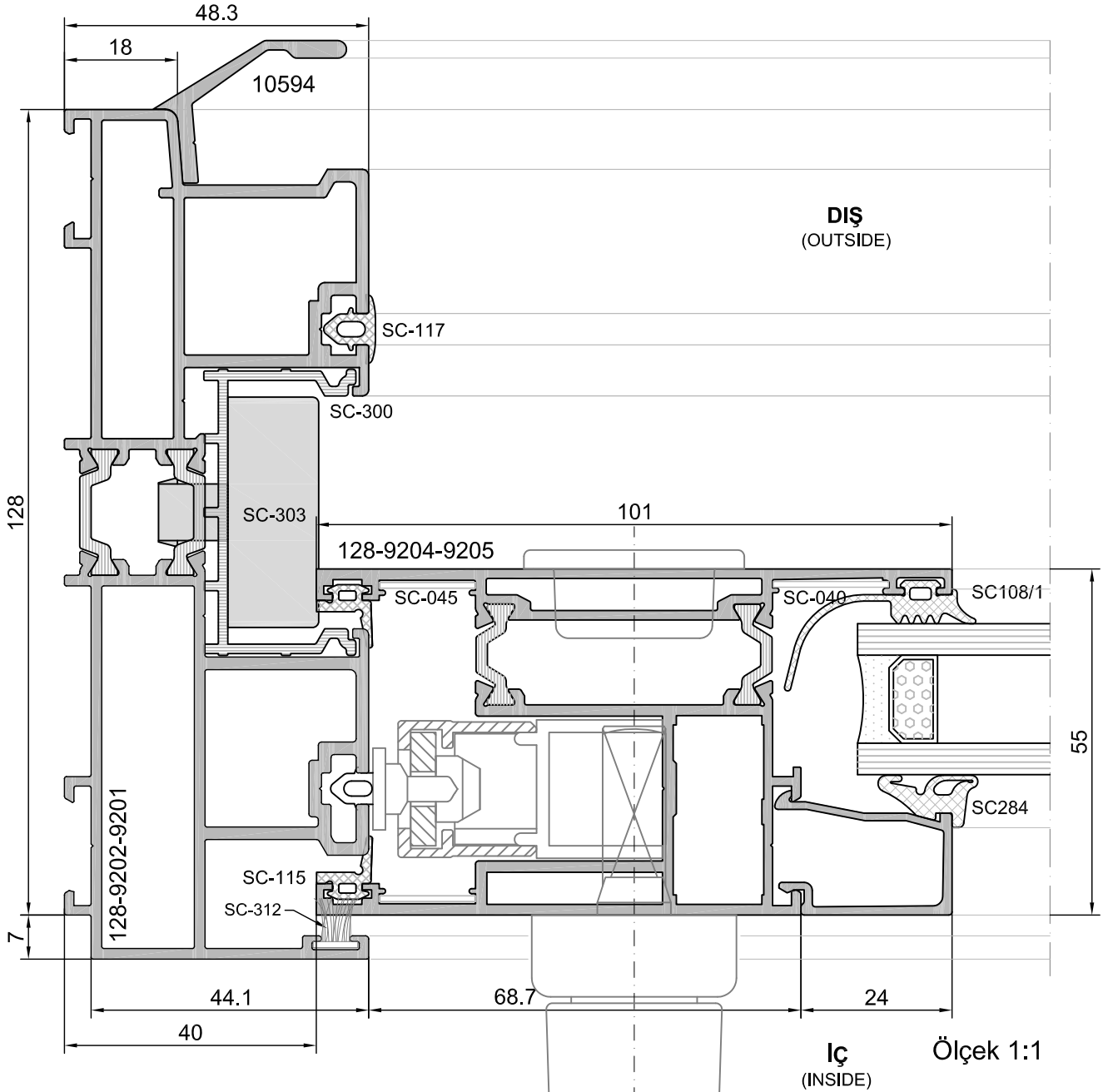
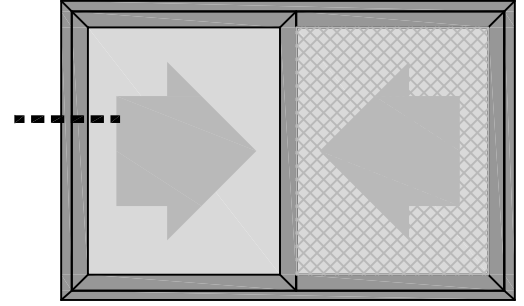
### 2 RAYLI SİSTEM

### SİNEKLİK DETAYLARI



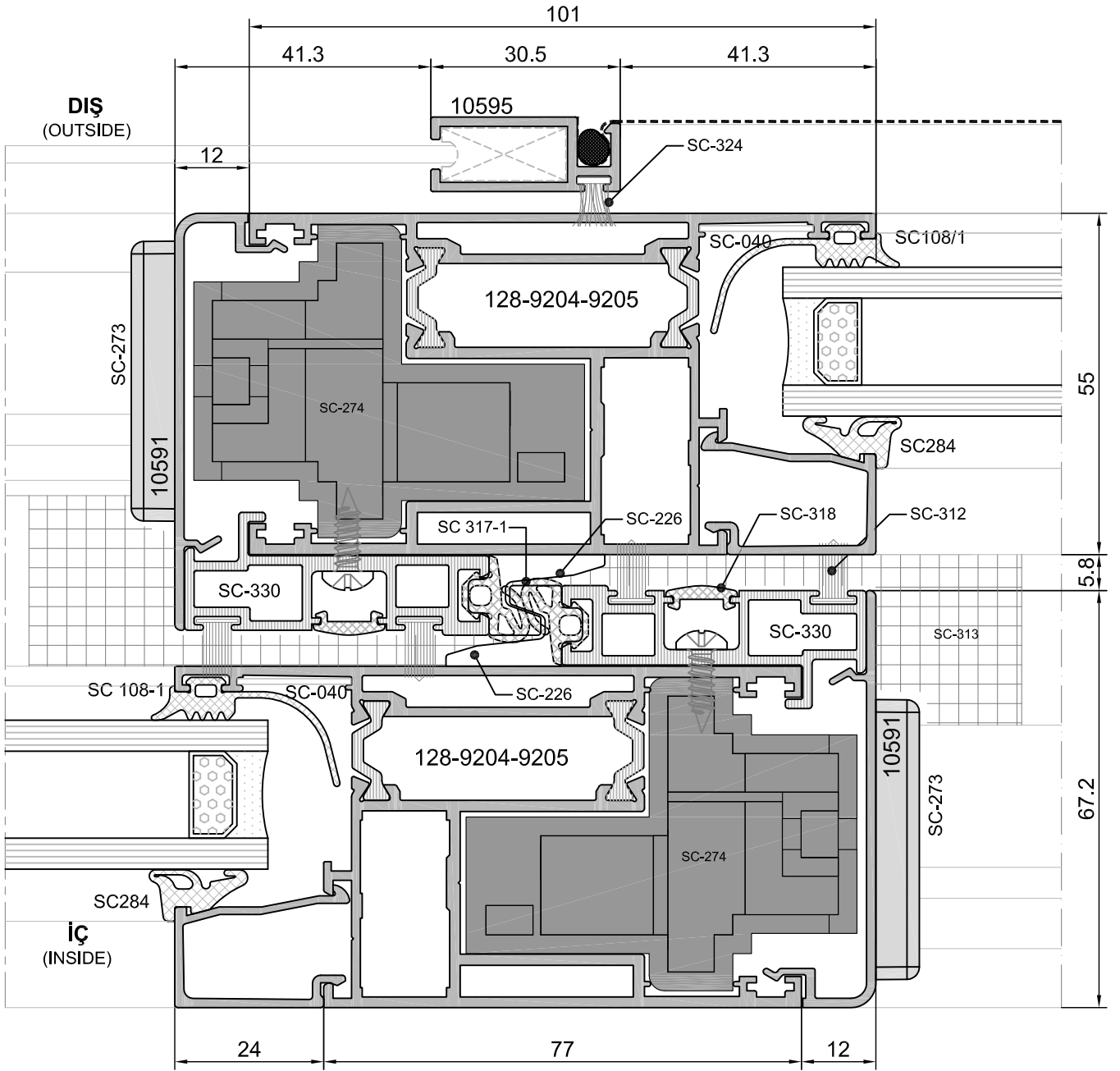
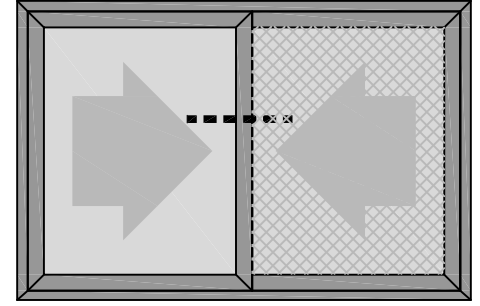
• PRENSİP DETAYLAR

İKİ RAYLI KASA  
SİNEKLİKLİ SİSTEM DETAYLARI



• PRENSİP DETAYLAR

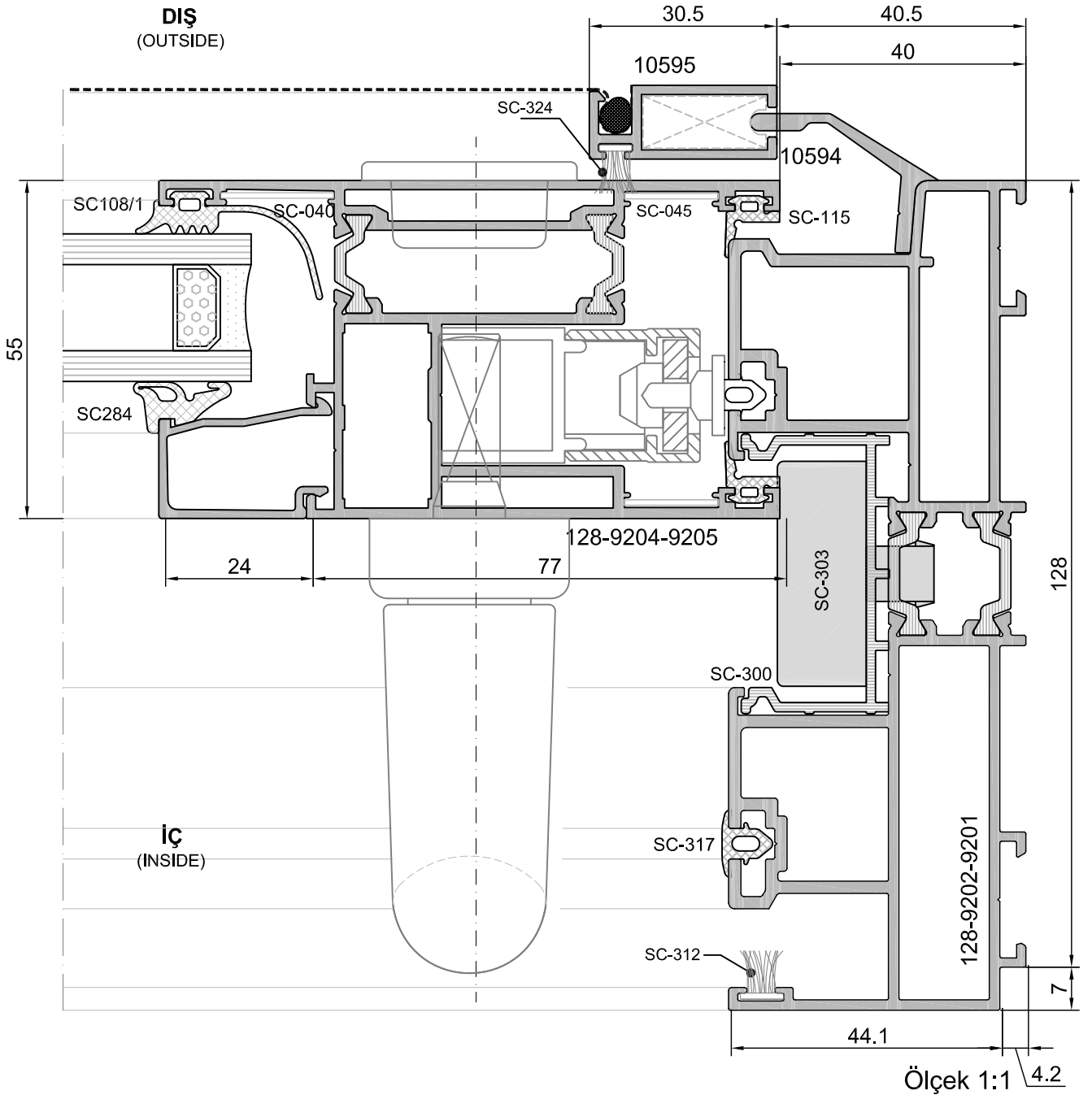
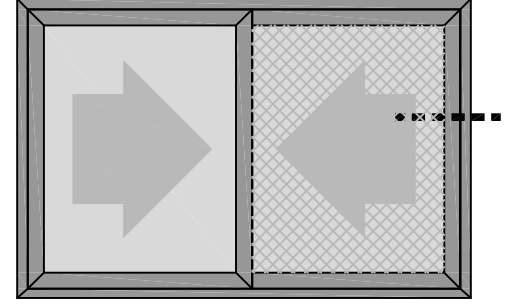
İKİ RAYLI KASA  
SİNEKLİKLİ SİSTEM DETAYLARI



Ölçek 1:1

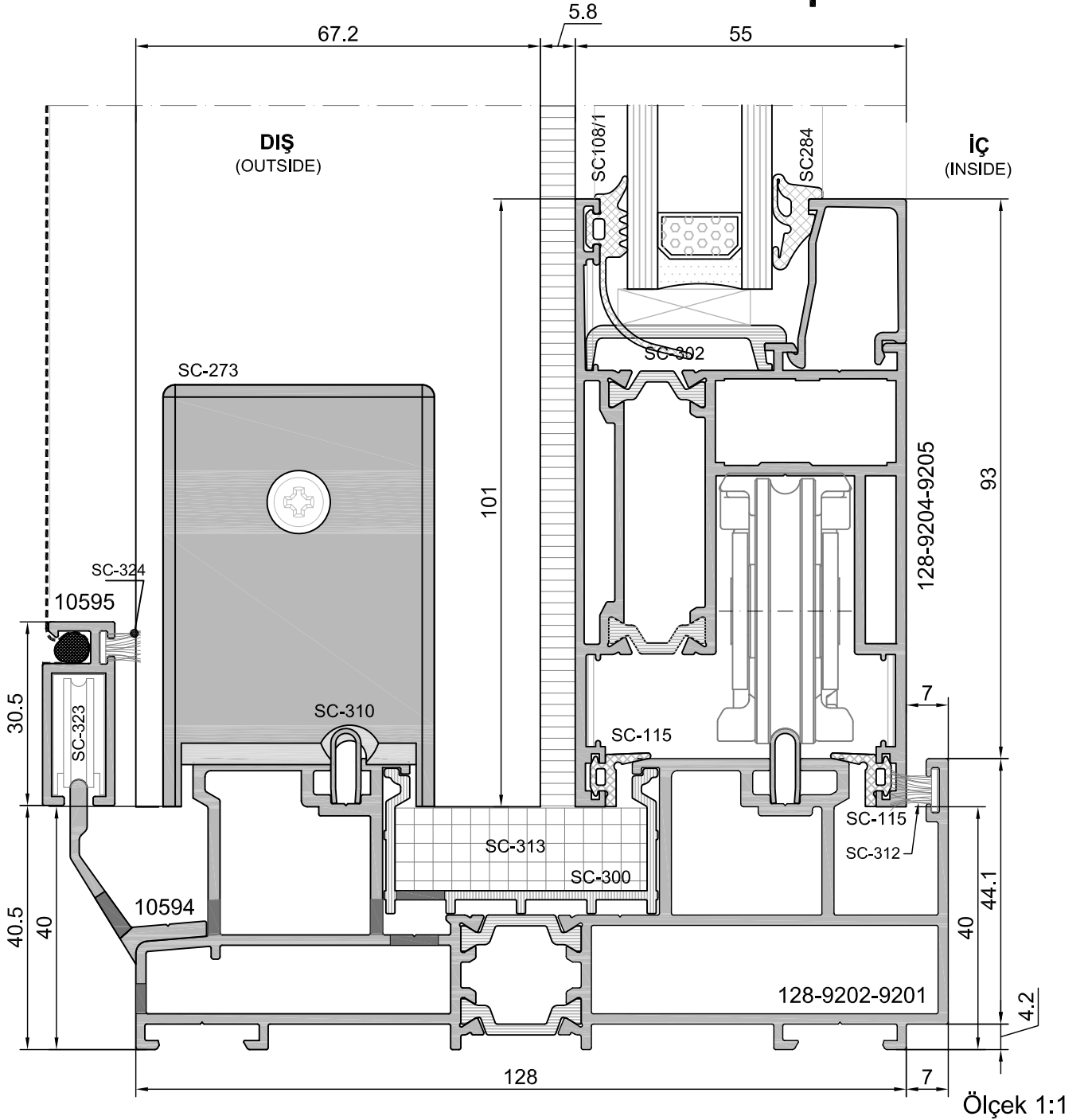
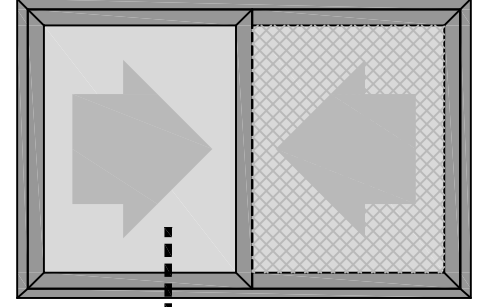
• PRENSİP DETAYLAR

İKİ RAYLI KASA  
SİNEKLİKLİ SİSTEM DETAYLARI



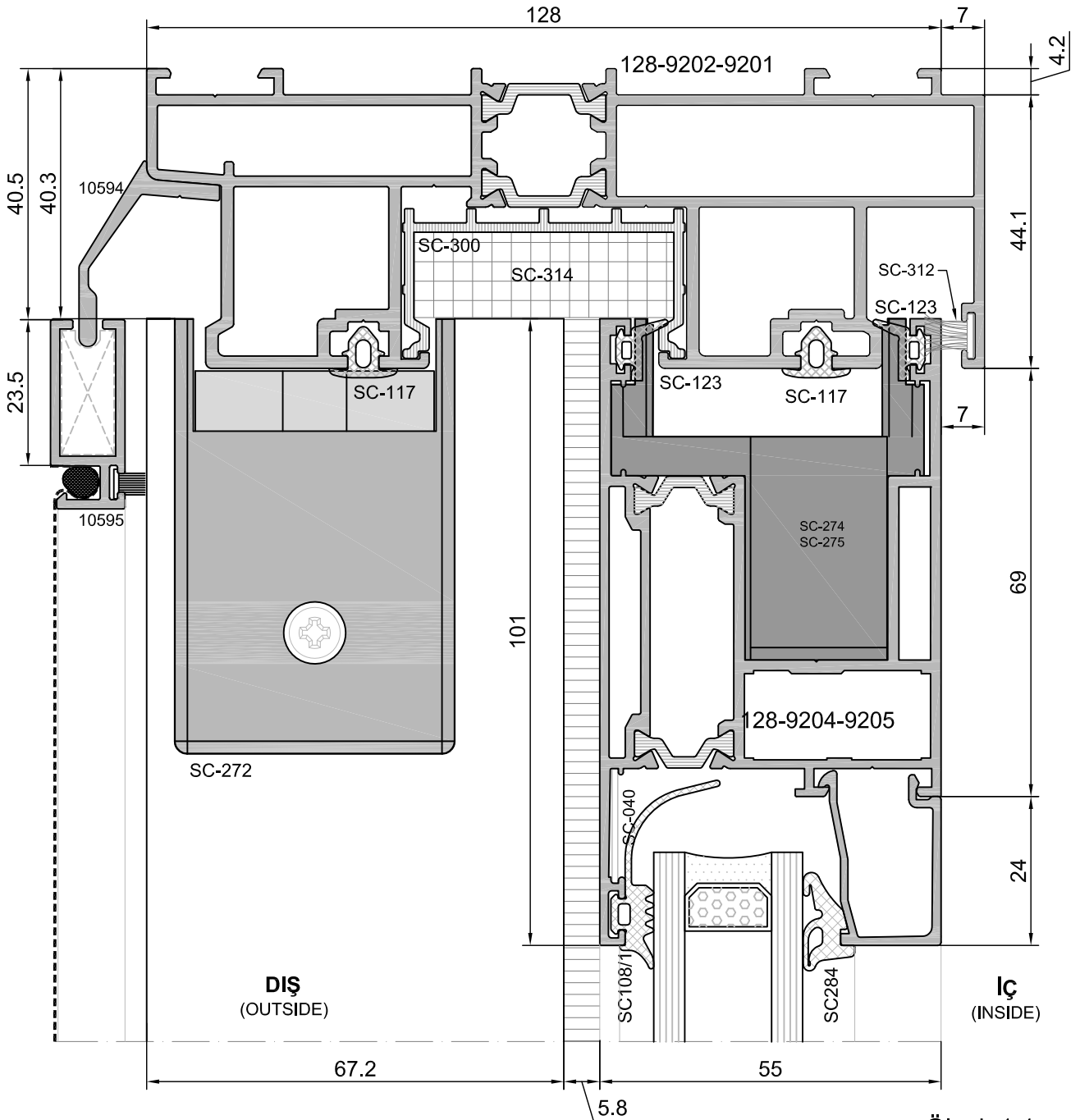
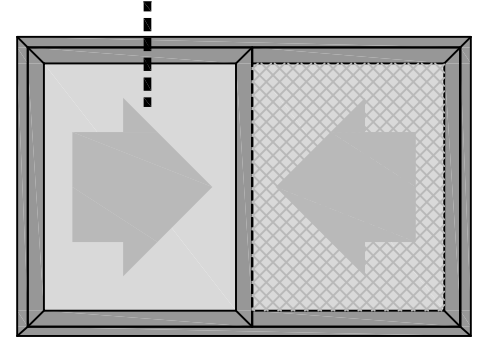
• PRENSİP DETAYLAR

İKİ RAYLI KASA  
SİNEKLİKLİ SİSTEM DETAYLARI



• PRENSİP DETAYLAR

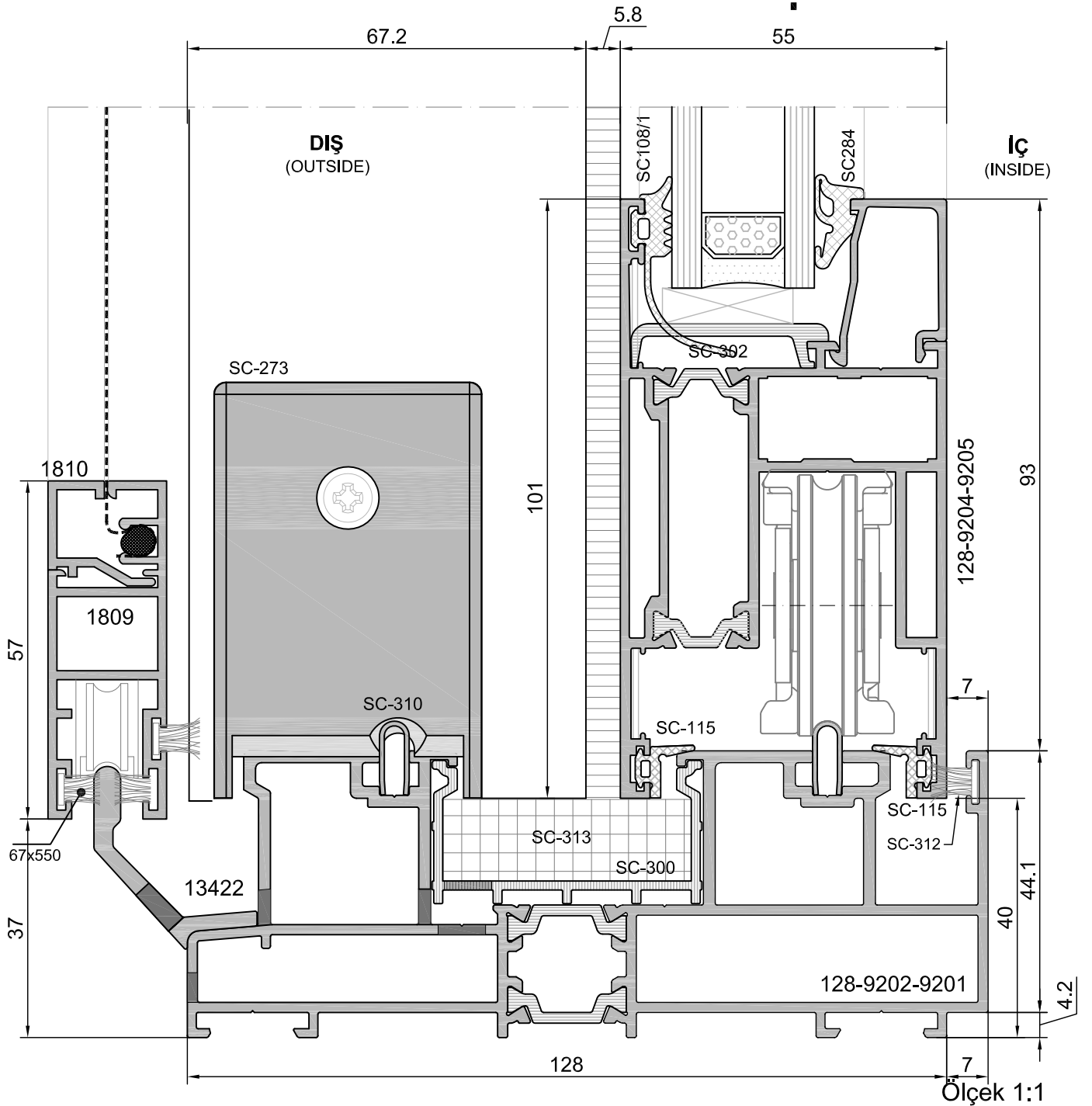
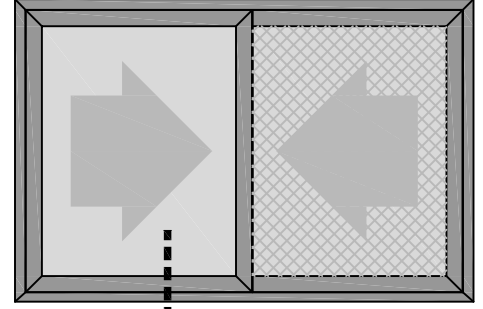
İKİ RAYLI KASA  
SİNEKLİKLİ SİSTEM DETAYLARI



Ölçek 1:1

• PRENSİP DETAYLAR

## İKİ RAYLI KASA SİNEKLİKLİ SİSTEM DETAYLARI (ALTERNATİF)

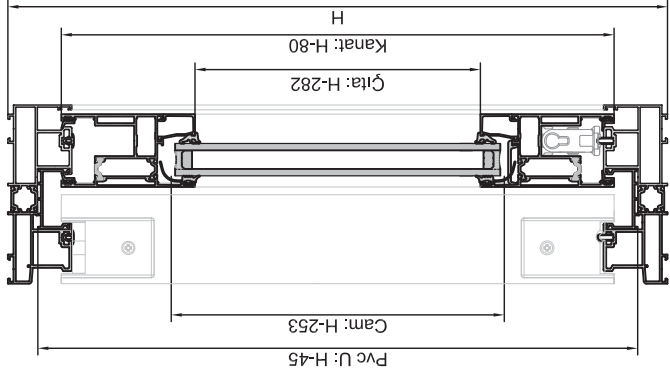






# SSI 128 KESİM ÖLÇÜLERİ

• İKİ RAYLI - İKİ KANAT HAREKETLİ SÜRME İMALATI



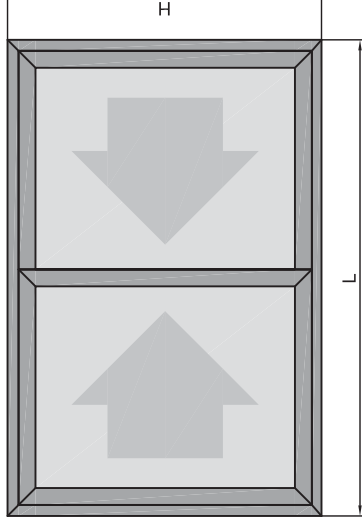
KESİT

| PRF KODU    | ŞEKİL | MİKTAR | MALZEME TANIMI       | KESİM ŞEKİLİ | KESİM ÖLÇÜSÜ |
|-------------|-------|--------|----------------------|--------------|--------------|
| 9202 / 9201 |       | 2ad    | DÜŞEY KASA PROFİLİ   |              | H            |
| 9204 / 9205 |       | 2ad    | YATAY KASA PROFİLİ   |              | L            |
| ÇİTA        |       | 4ad    | DÜŞEY KANAT PROFİLİ  |              | H - 80       |
|             |       | 4ad    | YATAY KANAT PROFİLİ  |              | L / 2 + 4    |
| İ0591       |       | 4ad    | DÜŞEY CAM ÇİTASI PRF |              | H - 282      |
|             |       | 4ad    | YATAY CAM ÇİTASI PRF |              | L / 2 - 150  |
| İ0591       |       | 2ad    | KANAT YAN KAPAMA PRF |              | H - 80       |
| SC 330      |       | 2ad    | PVC KENET PROFİLİ    |              | H - 80       |
| SC 300      |       | 2ad    | YATAY PVC U KANAL    |              | L - 45       |
| SC 310      |       | 2ad    | DÜŞEY PVC U KANAL    |              | H - 45       |
| SC 310      |       | 2ad    | ÇELİK RAY PROFİLİ    |              | L - 97       |

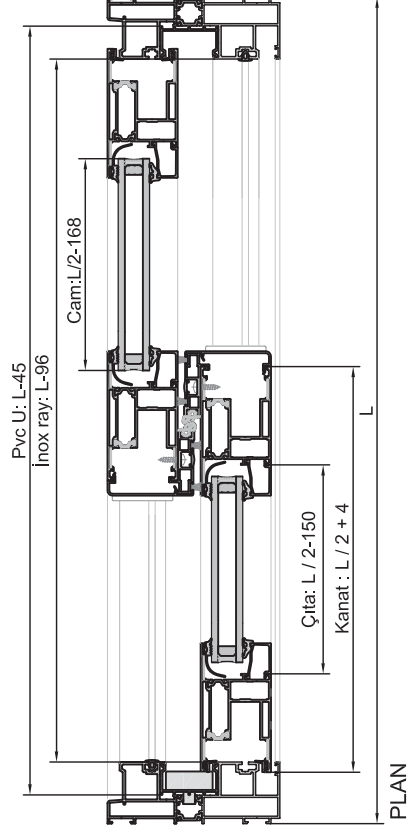
KESİM LİSTESİ

| KOD    | ŞEKİL | MİKTAR  | MALZEME TANIMI           |
|--------|-------|---------|--------------------------|
| SC-276 |       | 4 adet  | KASA KÖŞE TAKOZU         |
| SC-278 |       | 4 adet  |                          |
| SC-024 |       | 8 adet  | KANAT KÖŞE TAKOZU        |
| SC-279 |       | 8 adet  |                          |
| SC-277 |       | 8 adet  |                          |
| SC-040 |       | 8 adet  | KANAT KÖŞE ONBAŞI        |
| SC-045 |       | 16 adet |                          |
| SC-270 |       | 3 adet  | SU TAHLİYE KAPAGI        |
| SC-313 |       | 1 adet  | ALT SIZDIRMAZLIK PARÇASI |
| SC-314 |       | 1 adet  | ÜST SIZDIRMAZLIK PARÇASI |
| SC-303 |       | 4 adet  | KANAT DURDURUCU          |
| SC-302 |       | 4 adet  | CAM TAŞIYICI PVC TAKOZ   |
| SC-272 |       | 2 adet  | YAYLI ÜST KAPAK          |
| SC-273 |       | 2 adet  | SABİT ALT KAPAK          |
| SC-274 |       | 2 adet  | KANAT ÜST SOL TAKOZ      |
|        |       | 2 adet  | KANAT ALT SOL TAKOZ      |
| SC-275 |       | 2 adet  | KANAT ÜST SAĞ TAKOZ      |
|        |       | 2 adet  | KANAT ALT SAĞ TAKOZ      |
| SC-226 |       | 8 adet  | KENETLEME PARÇASI        |

AKSESUAR LİSTESİ



DIŞ GÖRÜNÜŞ

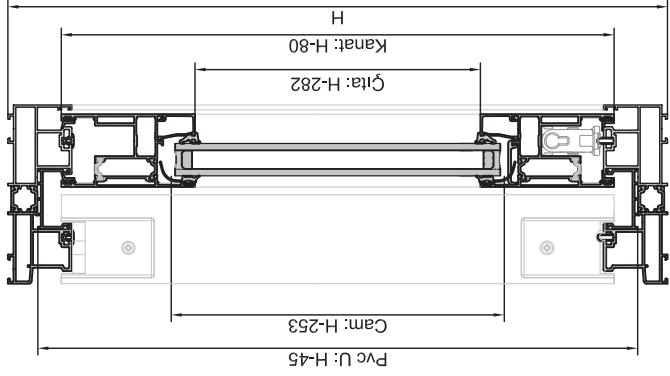


PLAN

| KOD      | ŞEKİL | MİKTAR  | MALZEME TANIMI       |
|----------|-------|---------|----------------------|
| SC-117   |       | 4 adet  | KANAL KAPAMA CONTASI |
| SC-115   |       | 4 adet  | KANAT BİNI CONTASI   |
| SC-284   |       | 8 adet  | İÇ CAM CONTASI       |
| SC103-1  |       | 8 adet  | DIŞ CAM CONTASI      |
| SC-312   |       | 8 adet  | PERDELİ FIRÇA FİTİL  |
| SC 317-1 |       | 8 adet  | KENET BİNI CONTASI   |
| SC-123   |       | 16 adet | KANAT ÜST CONTASI    |

CONTA LİSTESİ

• İKİ RAYLI - TEK KANAT HAREKETLİ SÜRME İMALATI

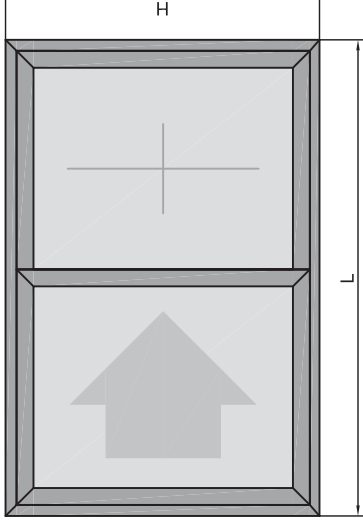


| PRF KODU    | ŞEKİL | MİKTAR | MALZEME TANIMI       | KESİM ŞEKLİ | KESİM ÖLÇÜSÜ |
|-------------|-------|--------|----------------------|-------------|--------------|
| 9202 / 9201 |       | 2ad    | DÜŞEY KASA PROFİLİ   |             | H            |
| 9204 / 9205 |       | 2ad    | YATAY KASA PROFİLİ   |             | L            |
| ÇİTA        |       | 4ad    | DÜŞEY KANAT PROFİLİ  |             | H - 80       |
|             |       | 4ad    | YATAY KANAT PROFİLİ  |             | L / 2 + 4    |
| İ0591       |       | 4ad    | DÜŞEY CAM ÇİTASI PRF |             | H - 282      |
|             |       | 4ad    | YATAY CAM ÇİTASI PRF |             | L / 2 - 150  |
| SC 330      |       | 2ad    | KANAT YAN KAPAMA PRF |             | H - 80       |
| SC 300      |       | 2ad    | PVC KENET PROFİLİ    |             | H - 80       |
|             |       | 2ad    | YATAY PVC U KANAL    |             | L - 45       |
| SC 310      |       | 1ad    | ÇELİK RAY PROFİLİ    |             | H - 45       |
|             |       |        |                      |             | L - 96       |

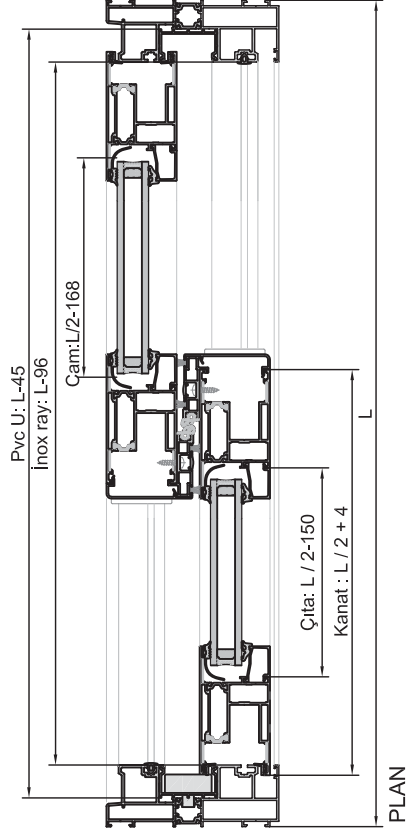
KESİM LİSTESİ

| KOD    | ŞEKİL | MİKTAR  | MALZEME TANIMI           |
|--------|-------|---------|--------------------------|
| SC-276 |       | 4 adet  | KASA KÖŞE TAKOZU         |
| SC-278 |       | 4 adet  |                          |
| SC-024 |       | 8 adet  | KANAT KÖŞE TAKOZU        |
| SC-279 |       | 8 adet  |                          |
| SC-277 |       | 8 adet  |                          |
| SC-040 |       | 8 adet  | KANAT KÖŞE ONBAŞI        |
| SC-045 |       | 16 adet |                          |
| SC-270 |       | 3 adet  | SU TAHLİYE KAPAGI        |
| SC-313 |       | 1 adet  | ALT SIZDIRMAZLIK PARÇASI |
| SC-314 |       | 1 adet  | ÜST SIZDIRMAZLIK PARÇASI |
| SC-303 |       | 4 adet  | KANAT DURDURUCU          |
| SC-302 |       | 4 adet  | CAM TAŞIYICI PVC TAKOZ   |
| SC-272 |       | 2 adet  | YAYLI ÜST KAPAK          |
| SC-273 |       | 2 adet  | SABİT ALT KAPAK          |
| SC-274 |       | 2 adet  | KANAT ÜST SOL TAKOZ      |
|        |       | 2 adet  | KANAT ALT SOL TAKOZ      |
| SC-275 |       | 2 adet  | KANAT ÜST SAĞ TAKOZ      |
|        |       | 2 adet  | KANAT ALT SAĞ TAKOZ      |
| SC-325 |       | 6 adet  | KANAT SABİTLEME TAKOZU   |
| SC-226 |       | 8 adet  | KENETLEME PARÇASI        |

AKSESUAR LİSTESİ

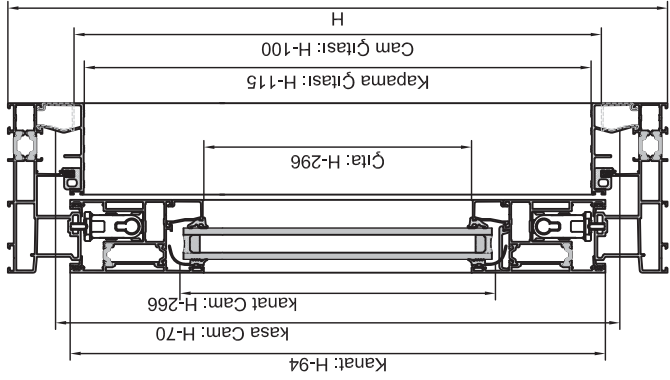


DIŞ GÖRÜNÜŞ



| KOD      | ŞEKİL | MİKTAR  | MALZEME TANIMI       |
|----------|-------|---------|----------------------|
| SC-117   |       | 4 adet  | KANAL KAPAMA CONTASI |
| SC-115   |       | 4 adet  | KANAT BİJİ CONTASI   |
| SC-284   |       | 8 adet  | İÇ CAM CONTASI       |
| SC103-1  |       | 8 adet  | DIŞ CAM CONTASI      |
| SC-312   |       | 8 adet  | PERDELİ FIRÇA FİTİL  |
| SC 317-1 |       | 8 adet  | KENET BİJİ CONTASI   |
| SC-123   |       | 16 adet | KANAT ÜST CONTASI    |

CONTA LİSTESİ



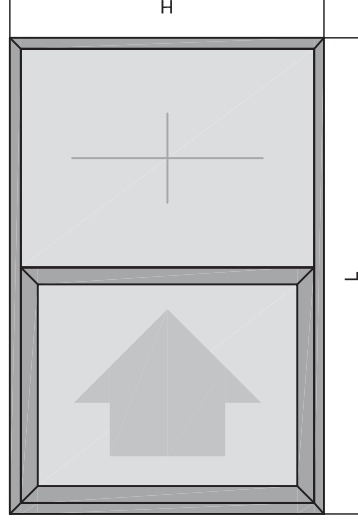
KESİT

| PRF KODU    | ŞEKİL | MİKTAR | MALZEME TANIMI       | KESİM ŞEKİLİ | KESİM ÖLÇÜSÜ |
|-------------|-------|--------|----------------------|--------------|--------------|
| 9200 / 9001 |       | 2ad    | DÜŞEY KASA PROFİLİ   |              | H            |
| 9204 / 9205 |       | 2ad    | YATAY KASA PROFİLİ   |              | L            |
| 9009 - 9010 |       | 2ad    | DÜŞEY KANAT PROFİLİ  |              | H - 94       |
| ÇİTA        |       | 2ad    | YATAY KANAT PROFİLİ  |              | L / 2 - 2    |
| ÇİTA        |       | 1ad    | ORTA KAYIT PROFİLİ   |              | H - 52       |
| İ0591       |       | 2ad    | KANAT CAM ÇİTASI PRF |              | H - 296      |
| SC 330      |       | 2ad    | KANAT CAM ÇİTASI PRF |              | L / 2 - 156  |
| 9206        |       | 2ad    | KASA CAM ÇİTASI PRF  |              | H - 100      |
| 9206        |       | 2ad    | KASA CAM ÇİTASI PRF  |              | L / 2 - 58   |
| İ0592       |       | 1ad    | KANAT YAN KAPAMA PRF |              | H - 94       |
| SC 310      |       | 2ad    | PVC KENET PROFİLİ    |              | H - 94       |
|             |       | 2ad    | ALT ÜST KASA KAPAMA  |              | L / 2 - 45   |
|             |       | 1ad    | DÜŞEY KASA KAPAMA    |              | H - 115      |
|             |       | 1ad    | DÜŞEY KASA KAPAMA    |              | H - 115      |
|             |       | 1ad    | ÇELİK RAY PROFİLİ    |              | L - 110      |

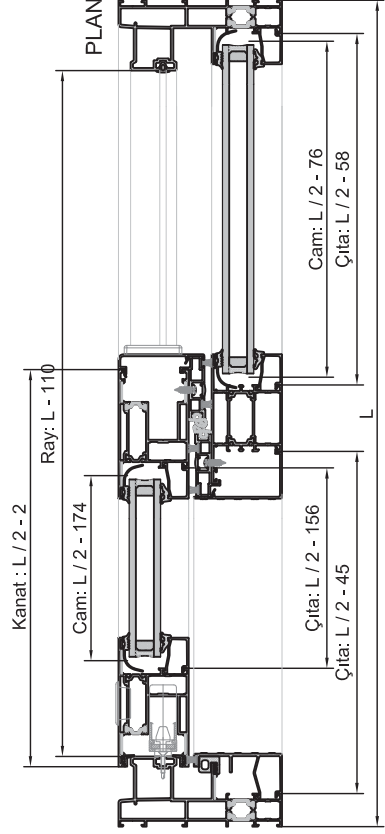
KESİM LİSTESİ

| KOD    | ŞEKİL | MİKTAR | MALZEME TANIMI           |
|--------|-------|--------|--------------------------|
| SC-003 |       | 4 adet | KASA KÖŞE TAKOZU         |
| SC-024 |       | 4 adet | KASA KÖŞE TAKOZU         |
| SC-025 |       | 4 adet | KASA KÖŞE TAKOZU         |
| SC-024 |       | 4 adet | KASA KÖŞE TAKOZU         |
| SC-279 |       | 4 adet | KANAT KÖŞE TAKOZU        |
| SC-277 |       | 4 adet | KANAT KÖŞE TAKOZU        |
| SC-040 |       | 8 adet | KANAT KÖŞE ONBAŞI        |
| SC-045 |       | 8 adet | KANAT KÖŞE ONBAŞI        |
| SC-270 |       | 4 adet | SU TAHLİYE KAPAGI        |
| SC-306 |       | 1 adet | ALT SIZDIRMAZLIK PARÇASI |
| SC-307 |       | 1 adet | ÜST SIZDIRMAZLIK PARÇASI |
| SC-302 |       | 4 adet | CAM TAŞIYICI PVC TAKOZ   |
| SC-272 |       | 1 adet | YAYLI ÜST KAPAK          |
| SC-273 |       | 1 adet | SABİT ALT KAPAK          |
| SC-274 |       | 1 adet | KANAT ÜST SOL TAKOZ      |
|        |       | 1 adet | KANAT ALT SOL TAKOZ      |
| SC-275 |       | 1 adet | KANAT ÜST SAG TAKOZ      |
|        |       | 1 adet | KANAT ALT SAG TAKOZ      |
| SC-226 |       | 8 adet | KENETLEME PARÇASI        |

AKSESUAR LİSTESİ



DIŞ GÖRÜNÜŞ

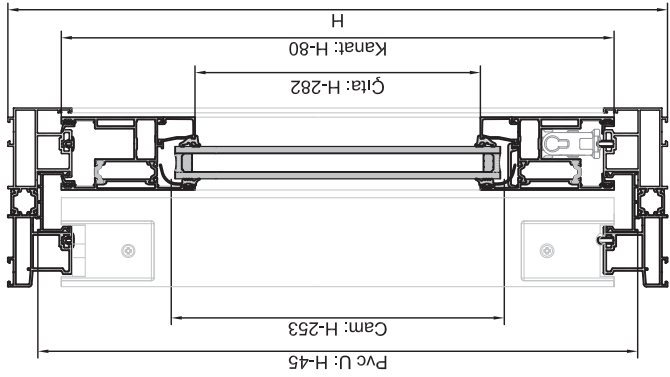


PLAN

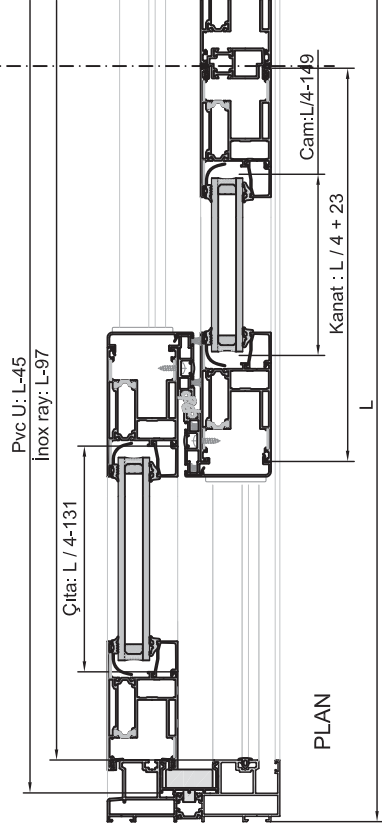
| KOD      | ŞEKİL | MİKTAR  | MALZEME TANIMI       |
|----------|-------|---------|----------------------|
| SC-117   |       | 4 adet  | KANAL KAPAMA CONTASI |
| SC-115   |       | 4 adet  | KANAT BİNI CONTASI   |
| SC-284   |       | 8 adet  | İÇ CAM CONTASI       |
| SC103-1  |       | 8 adet  | DIŞ CAM CONTASI      |
| SC-312   |       | 8 adet  | PERDELİ FIRÇA FİTİL  |
| SC 317-1 |       | 8 adet  | KENET BİNI CONTASI   |
| SC-123   |       | 16 adet | KANAT ÜST CONTASI    |

CONTA LİSTESİ

• İKİ RAYLI - İKİ KANAT HAREKETLİ / İKİ KANAT SABİT SÜRME İMALATI



KESİT



PLAN

| PRF KODU    | ŞEKİL | MIKTAR | MALZEME TANIMI       | KESİM ŞEKİLİ | KESİM ÖLÇÜSÜ |
|-------------|-------|--------|----------------------|--------------|--------------|
| 9202 / 9201 |       | 2ad    | DÜŞEY KASA PROFİLİ   |              | H            |
| 9204 / 9205 |       | 2ad    | YATAY KASA PROFİLİ   |              | L            |
| ÇİTA        |       | 8ad    | DÜŞEY KANAT PROFİLİ  |              | H - 80       |
|             |       | 8ad    | YATAY KANAT PROFİLİ  |              | L / 4 + 23   |
| 10591       |       | 8ad    | DÜŞEY CAM ÇİTASI PRF |              | H - 282      |
| SC 330      |       | 8ad    | YATAY CAM ÇİTASI PRF |              | L / 4 - 131  |
| SC 300      |       | 4ad    | KANAT YAN KAPAMA PRF |              | H - 80       |
|             |       | 4ad    | PVC KENET PROFİLİ    |              | H - 80       |
| SC 310      |       | 2ad    | YATAY PVC U KANAL    |              | L - 45       |
|             |       | 2ad    | DÜŞEY PVC U KANAL    |              | H - 45       |
| 9207 - 9208 |       | 2ad    | ÇELİK RAY PROFİLİ    |              | L - 97       |
|             |       | 1ad    | KANAT ORTA ADAPTÖR   |              | H - 155      |

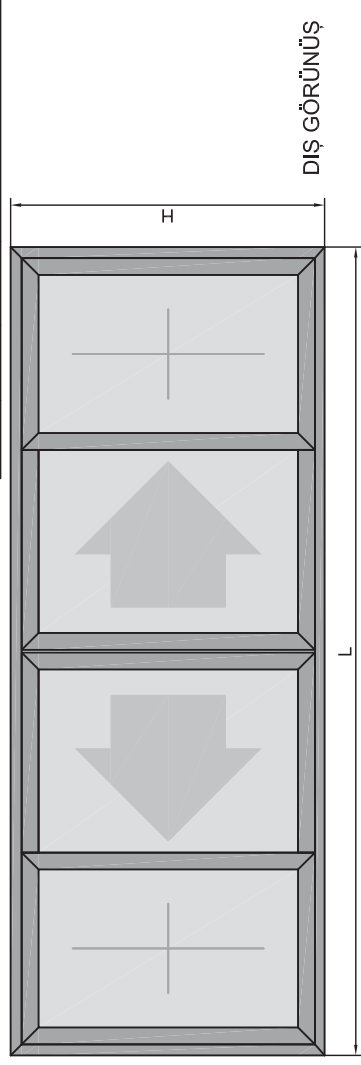
KESİM LİSTESİ

| KOD    | ŞEKİL | MIKTAR  | MALZEME TANIMI           |
|--------|-------|---------|--------------------------|
| SC-276 |       | 4 adet  | KASA KÖŞE TAKOZU         |
| SC-278 |       | 4 adet  | KASA KÖŞE TAKOZU         |
| SC-024 |       | 16 adet | KANAT KÖŞE TAKOZU        |
| SC-279 |       | 16 adet | KANAT KÖŞE TAKOZU        |
| SC-277 |       | 16 adet | KANAT KÖŞE TAKOZU        |
| SC-040 |       | 16 adet | KANAT KÖŞE ONBAŞI        |
| SC-045 |       | 32 adet | KANAT KÖŞE ONBAŞI        |
| SC-270 |       | 8 adet  | SU TAHLİYE KAPAGI        |
| SC-313 |       | 3 adet  | ALT SIZDIRMAZLIK PARÇASI |
| SC-314 |       | 3 adet  | ÜST SIZDIRMAZLIK PARÇASI |
| SC-303 |       | 4 adet  | KANAT DURDURUCU          |
| SC-302 |       | 8 adet  | CAM TAŞIYICI PVC TAKOZ   |
| SC-272 |       | 4 adet  | YAYLI ÜST KAPAK          |
| SC-273 |       | 4 adet  | SABİT ALT KAPAK          |
| SC-274 |       | 4 adet  | KANAT ÜST SOL TAKOZ      |
|        |       | 4 adet  | KANAT ALT SOL TAKOZ      |
| SC-275 |       | 4 adet  | KANAT ÜST SAĞ TAKOZ      |
|        |       | 4 adet  | KANAT ALT SAĞ TAKOZ      |
| SC-325 |       | 12 adet | KANAT SABİTLEME TAKOZU   |
| SC-304 |       | 2 adet  | ADAPTÖR PROFİLİ TAPASI   |
| SC-226 |       | 16 adet | KENETLEME PARÇASI        |

AKSESUAR LİSTESİ

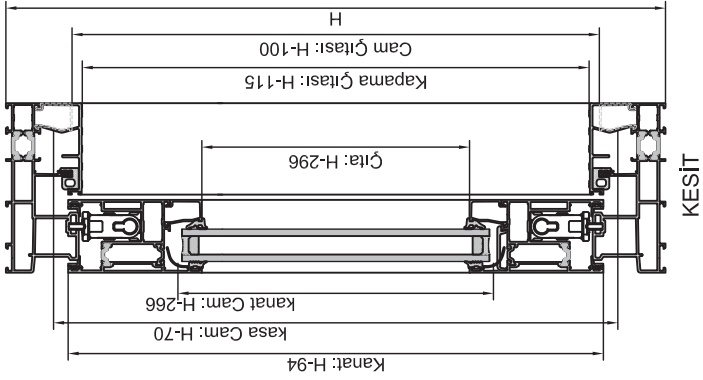
| KOD      | ŞEKİL | MIKTAR  | MALZEME TANIMI       |
|----------|-------|---------|----------------------|
| SC-117   |       | 4 adet  | KANAL KAPAMA CONTASI |
| SC-115   |       | 4 adet  | KANAT BİNİ CONTASI   |
| SC-284   |       | 8 adet  | İÇ CAM CONTASI       |
| SC103-1  |       | 8 adet  | DIŞ CAM CONTASI      |
| SC-312   |       | 8 adet  | PERDELİ FIRIÇA FİTİL |
| SC 317-1 |       | 8 adet  | KENET BİNİ CONTASI   |
| SC-123   |       | 16 adet | KANAT ÜST CONTASI    |

CONTA LİSTESİ



DIŞ GÖRÜNÜŞ

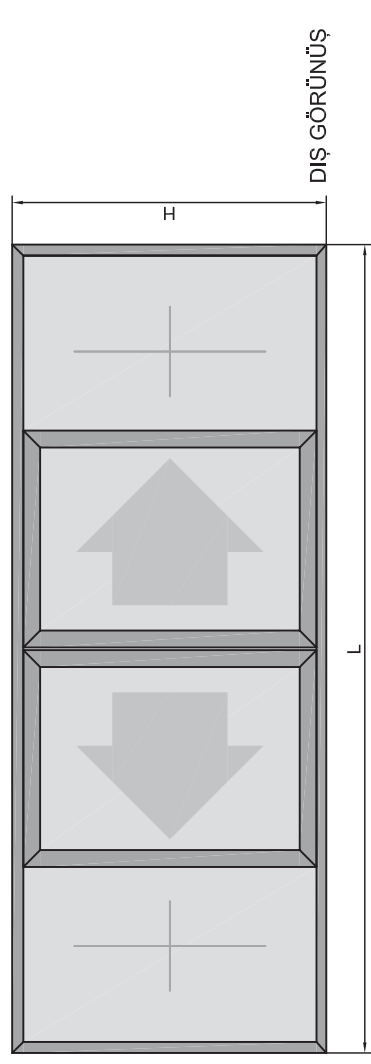
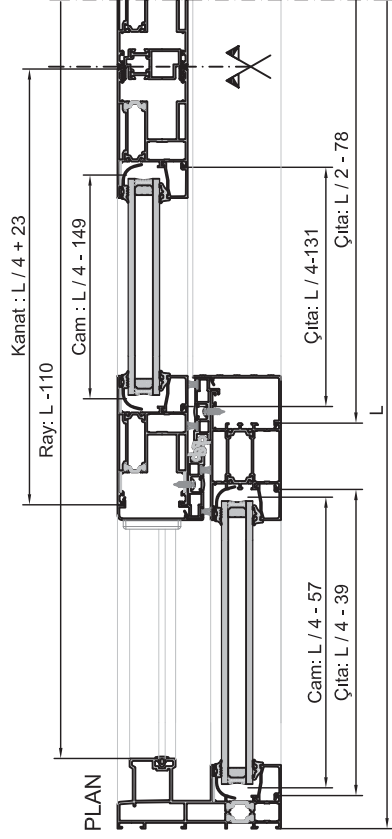
• TEK RAYLI - İKİ KANAT HAREKETLİ SÜRME İMALATI



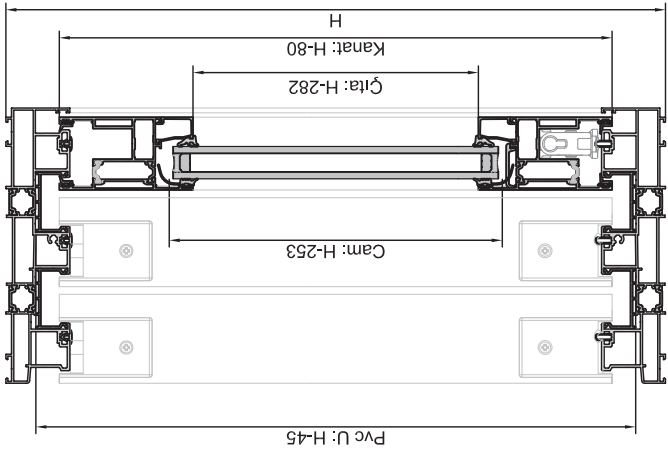
| PRF KODU    | ŞEKİL | MİKTAR | MALZEME TANIMI       | KESİM ŞEKİLİ | KESİM ÖLÇÜSÜ |
|-------------|-------|--------|----------------------|--------------|--------------|
| 9200 / 9001 |       | 2ad    | DÜŞEY KASA PROFİLİ   |              | H            |
| 9204 / 9205 |       | 2ad    | YATAY KASA PROFİLİ   |              | L            |
| 9009 - 9010 |       | 4ad    | DÜŞEY KANAT PROFİLİ  |              | H - 94       |
| ÇİTA        |       | 4ad    | YATAY KANAT PROFİLİ  |              | L / 4 + 23   |
| ÇİTA        |       | 2ad    | ORTA KAYIT PROFİLİ   |              | H - 52       |
| İ0591       |       | 4ad    | KANAT CAM ÇİTASI PRF |              | H - 266      |
| SC 330      |       | 4ad    | KANAT CAM ÇİTASI PRF |              | L / 4 - 131  |
| 9206        |       | 4ad    | KASA CAM ÇİTASI PRF  |              | H - 100      |
| İ0592       |       | 4ad    | KASA CAM ÇİTASI PRF  |              | L / 4 - 39   |
| SC 310      |       | 2ad    | KANAT YAN KAPAMA PRF |              | H - 94       |
| 9207 - 9208 |       | 4ad    | PVC KENET PROFİLİ    |              | H - 94       |
|             |       | 2ad    | ALT ÜST KASA KAPAMA  |              | L / 2 - 78   |
|             |       | 2ad    | DÜŞEY KASA KAPAMA    |              | H - 115      |
|             |       | 1ad    | ÇELİK RAY PROFİLİ    |              | L - 110      |
|             |       | 1ad    | KANAT ORTA ADAPTÖR   |              | H - 168      |

AKSESUAR LİSTESİ

| KOD    | ŞEKİL | MİKTAR  | MALZEME TANIMI           |
|--------|-------|---------|--------------------------|
| SC-003 |       | 4 adet  | KASA KÖŞE TAKOZU         |
| SC-024 |       | 4 adet  |                          |
| SC-025 |       | 4 adet  |                          |
| SC-024 |       | 8 adet  | KANAT KÖŞE TAKOZU        |
| SC-279 |       | 8 adet  |                          |
| SC-277 |       | 8 adet  |                          |
| SC-040 |       | 12 adet | KANAT KÖŞE ONBAŞI        |
| SC-045 |       | 16 adet |                          |
| SC-270 |       | 8 adet  | SU TAHLİYE KAPAGI        |
| SC-306 |       | 3 adet  | ALT SIZDIRMAZLIK PARÇASI |
| SC-307 |       | 3 adet  | ÜST SIZDIRMAZLIK PARÇASI |
| SC-302 |       | 8 adet  | CAM TAŞIYICI PVC TAKOZ   |
| SC-272 |       | 2 adet  | YAYLI ÜST KAPAK          |
| SC-273 |       | 2 adet  | SABİT ALT KAPAK          |
| SC-274 |       | 2 adet  | KANAT ÜST SOL TAKOZ      |
|        |       | 2 adet  | KANAT ALT SOL TAKOZ      |
| SC-275 |       | 2 adet  | KANAT ÜST SAG TAKOZ      |
|        |       | 2 adet  | KANAT ALT SAG TAKOZ      |
| SC-304 |       | 2 adet  | ADAPTÖR PROFİLİ TAPASI   |
| SC-226 |       | 16 adet | KENETLEME PARÇASI        |



• ÜÇ RAYLI - İKİ KANAT HAREKETLİ / TEK KANAT SABİT SÜRME İMALATI



KESİT

| PRF KODU            | ŞEKİL | MİKTAR | MALZEME TANIMI       | KESİM ŞEKİLİ | KESİM ÖLÇÜSÜ |
|---------------------|-------|--------|----------------------|--------------|--------------|
| 9202 / 9212<br>9201 |       | 2ad    | DÜŞEY KASA PROFİLİ   |              | H            |
| 9204 / 9205         |       | 2ad    | YATAY KASA PROFİLİ   |              | L            |
| ÇİTA                |       | 6ad    | DÜŞEY KANAT PROFİLİ  |              | H - 80       |
|                     |       | 6ad    | YATAY KANAT PROFİLİ  |              | L / 3 + 32   |
| 10591               |       | 6ad    | DÜŞEY CAM ÇİTASI PRF |              | H - 282      |
|                     |       | 6ad    | YATAY CAM ÇİTASI PRF |              | L / 3 - 122  |
| 10591               |       | 4ad    | KANAT YAN KAPAMA PRF |              | H - 80       |
| SC 330              |       | 4ad    | PVC KENET PROFİLİ    |              | H - 80       |
| SC 300              |       | 2ad    | YATAY PVC U KANAL    |              | H - 45       |
|                     |       | 2ad    | DÜŞEY PVC U KANAL    |              | H - 45       |
| SC 310              |       | 3ad    | ÇELİK RAY PROFİLİ    |              | L - 97       |

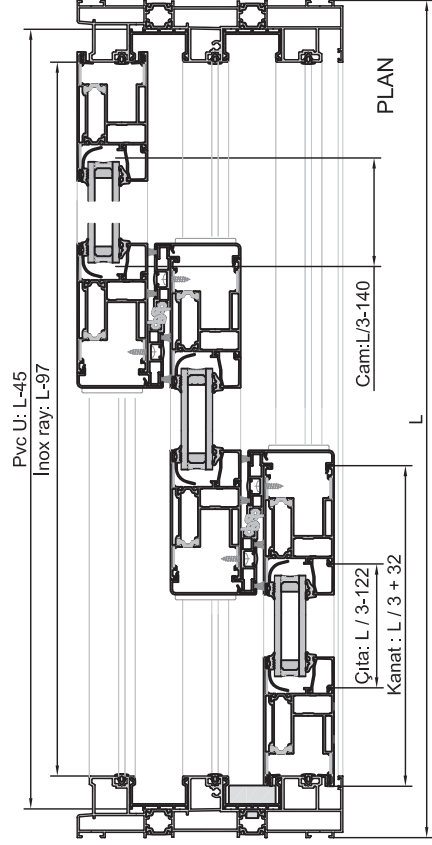
KESİM LİSTESİ

| KOD    | ŞEKİL | MİKTAR  | MALZEME TANIMI           |
|--------|-------|---------|--------------------------|
| SC-276 |       | 4 adet  | KASA KÖŞE TAKOZU         |
| SC-278 |       | 4 adet  |                          |
| SC-025 |       | 4 adet  |                          |
| SC-024 |       | 12 adet | KANAT KÖŞE TAKOZU        |
| SC-279 |       | 12 adet |                          |
| SC-277 |       | 12 adet |                          |
| SC-040 |       | 12 adet | KANAT KÖŞE ONBAŞI        |
| SC-045 |       | 24 adet |                          |
| SC-270 |       | 6 adet  | SU TAHLİYE KAPAGI        |
| SC-313 |       | 2 adet  | ALT SIZDIRMAZLIK PARÇASI |
| SC-314 |       | 2 adet  | ÜST SIZDIRMAZLIK PARÇASI |
| SC-303 |       | 4 adet  | KANAT DURDURUCU          |
| SC-302 |       | 6 adet  | CAM TAŞIYICI PVC TAKOZ   |
| SC-272 |       | 4 adet  | YAYLI ÜST KAPAK          |
| SC-273 |       | 4 adet  | SABİT ALT KAPAK          |
| SC-274 |       | 4 adet  | KANAT ÜST SOL TAKOZ      |
|        |       | 4 adet  | KANAT ALT SOL TAKOZ      |
| SC-275 |       | 4 adet  | KANAT ÜST SAĞ TAKOZ      |
|        |       | 4 adet  | KANAT ALT SAĞ TAKOZ      |
| SC-325 |       | 6 adet  | KANAT SABİTLEME TAKOZU   |
| SC-226 |       | 16 adet | KENETLEME PARÇASI        |

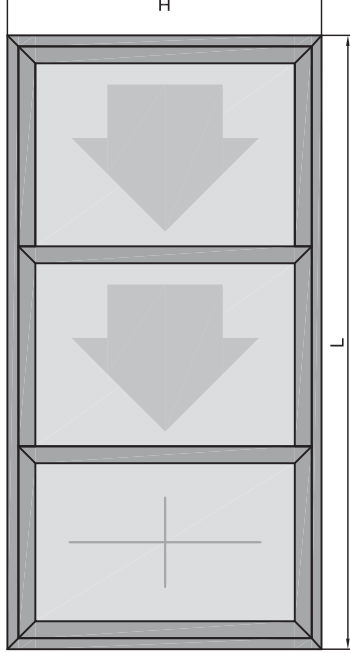
AKSESUAR LİSTESİ

| KOD      | ŞEKİL | MİKTAR  | MALZEME TANIMI       |
|----------|-------|---------|----------------------|
| SC-117   |       | 4 adet  | KANAL KAPAMA CONTASI |
| SC-115   |       | 4 adet  | KANAT BİJİ CONTASI   |
| SC-284   |       | 8 adet  | İÇ CAM CONTASI       |
| SC103-1  |       | 8 adet  | DIŞ CAM CONTASI      |
| SC-312   |       | 8 adet  | PERDELİ FIRÇA FİTİL  |
| SC 317-1 |       | 8 adet  | KENET BİJİ CONTASI   |
| SC-123   |       | 16 adet | KANAT ÜST CONTASI    |

CONTA LİSTESİ

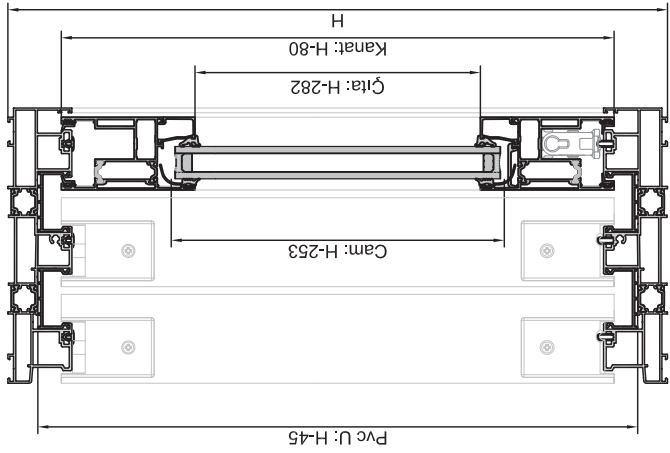


DIŞ GÖRÜNÜŞ

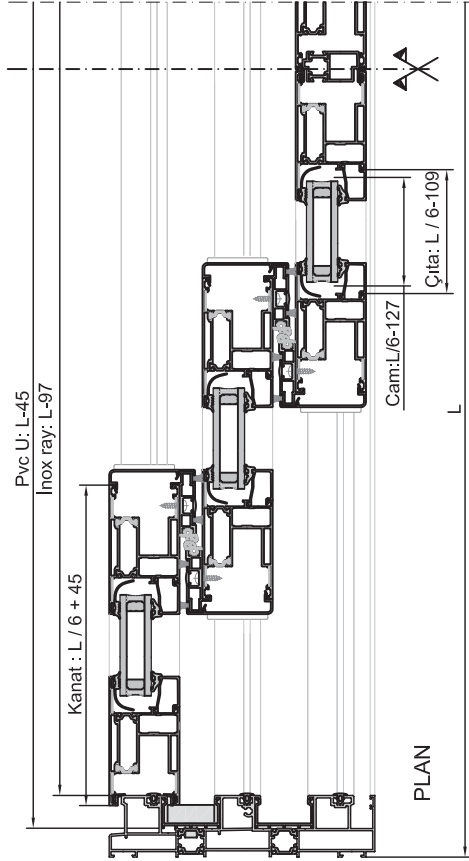




• ÜÇ RAYLI - DÖRT KANAT HAREKETLİ / İKİ KANAT SABİT SÜRME İMALATI

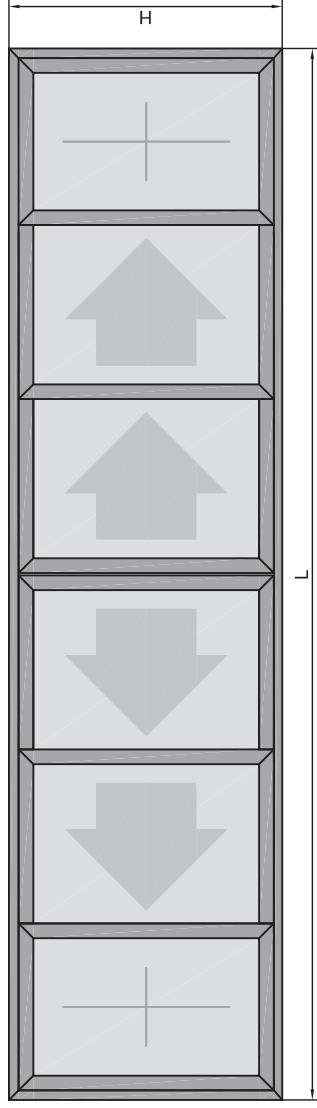


KESİT



PLAN

DIŞ GÖRÜNÜŞ



| PRF KODU           | ŞEKİL | MİKTAR | MALZEME TANIMI       | KESİM ŞEKLİ | KESİM ÖLÇÜSÜ |
|--------------------|-------|--------|----------------------|-------------|--------------|
| 9202 / 9212 / 9201 |       | 2ad    | DÜŞEY KASA PROFİLİ   |             | H            |
| 9204 / 9205        |       | 2ad    | YATAY KASA PROFİLİ   |             | L            |
| ÇİTA               |       | 12ad   | DÜŞEY KANAT PROFİLİ  |             | H - 80       |
|                    |       | 12ad   | YATAY KANAT PROFİLİ  |             | L / 6 + 45   |
| 12ad               |       | 12ad   | DÜŞEY CAM ÇİTASI PRF |             | H - 282      |
| 12ad               |       | 12ad   | YATAY CAM ÇİTASI PRF |             | L / 6 - 109  |
| 10591              |       | 8ad    | KANAT YAN KAPAMA PRF |             | H - 80       |
| SC 330             |       | 8ad    | PVC KENET PROFİLİ    |             | H - 80       |
| SC 300             |       | 2ad    | YATAY PVC U KANAL    |             | L - 45       |
| SC 310             |       | 2ad    | DÜŞEY PVC U KANAL    |             | H - 45       |
| SC 310             |       | 3ad    | ÇELİK RAY PROFİLİ    |             | L - 97       |
| 9207 - 9208        |       | 1ad    | KANAT ORTA ADAPTÖR   |             | H - 155      |

KESİM LİSTESİ

| KOD    | ŞEKİL | MİKTAR  | MALZEME TANIMI           |
|--------|-------|---------|--------------------------|
| SC-276 |       | 4 adet  | KASA KÖŞE TAKOZU         |
| SC-278 |       | 4 adet  |                          |
| SC-025 |       | 4 adet  |                          |
| SC-024 |       | 24 adet |                          |
| SC-279 |       | 24 adet | KANAT KÖŞE TAKOZU        |
| SC-277 |       | 24 adet |                          |
| SC-040 |       | 24 adet |                          |
| SC-045 |       | 48 adet | KANAT KÖŞE ONBAŞI        |
| SC-270 |       | 12 adet | SU TAHLİYE KAPAGI        |
| SC-313 |       | 5 adet  | ALT SIZDIRMAZLIK PARÇASI |
| SC-314 |       | 5 adet  | ÜST SIZDIRMAZLIK PARÇASI |
| SC-303 |       | 4 adet  | KANAT DURDURUCU          |
| SC-302 |       | 12 adet | CAM TAŞIYICI PVC TAKOZ   |
| SC-272 |       | 8 adet  | YAYLI ÜST KAPAK          |
| SC-273 |       | 8 adet  | SABİT ALT KAPAK          |
| SC-274 |       | 6 adet  | KANAT ÜST SOL TAKOZ      |
|        |       | 6 adet  | KANAT ALT SOL TAKOZ      |
| SC-275 |       | 6 adet  | KANAT ÜST SAĞ TAKOZ      |
|        |       | 6 adet  | KANAT ALT SAĞ TAKOZ      |
| SC-304 |       | 2 adet  | ADAPTÖR PROFİLİ TAPASI   |
| SC-325 |       | 12 adet | KANAT SABİTLEME TAKOZU   |
| SC-226 |       | 32 adet | KENETLEME PARÇASI        |

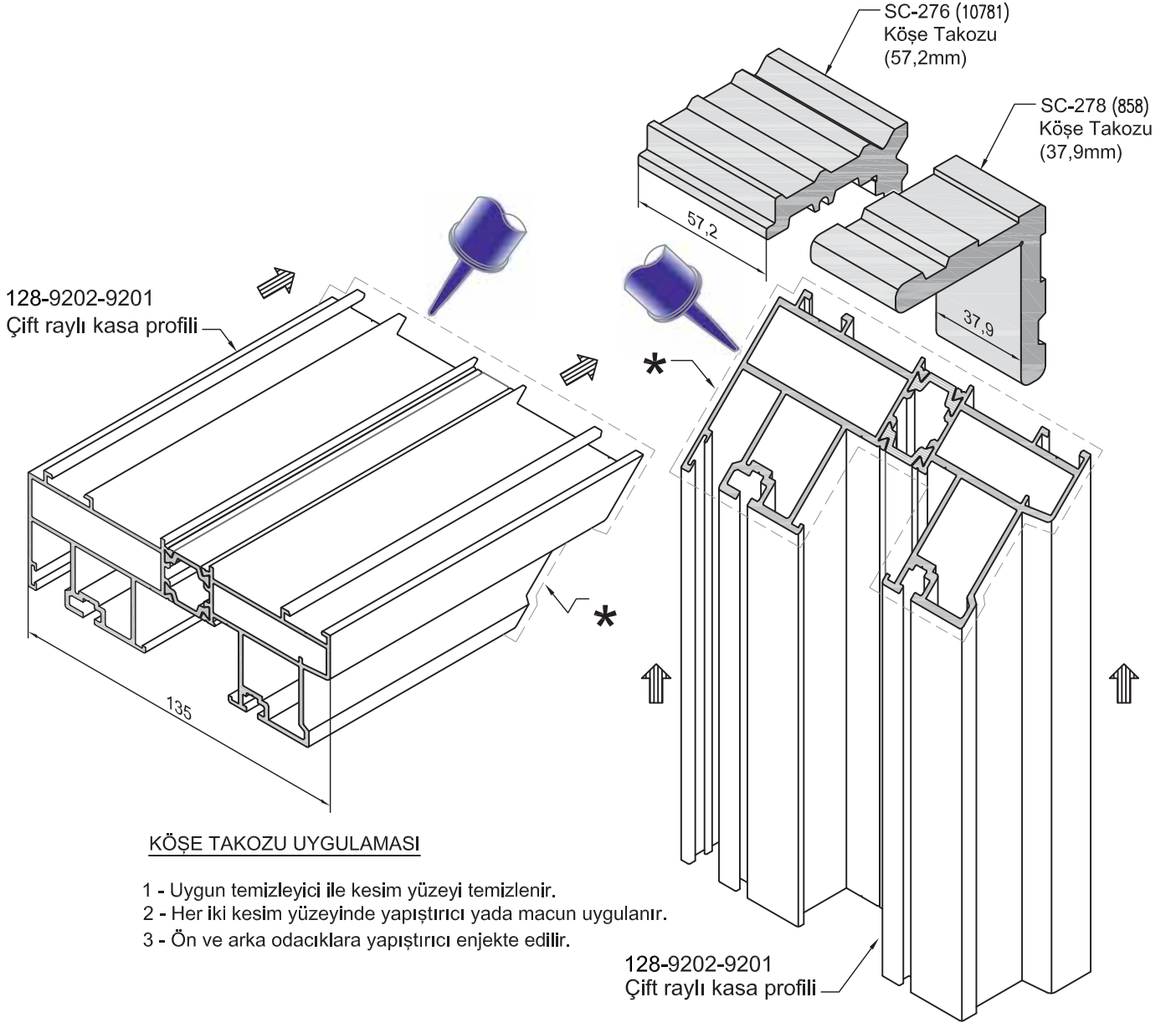
AKSESUAR LİSTESİ

| KOD      | ŞEKİL | MİKTAR  | MALZEME TANIMI       |
|----------|-------|---------|----------------------|
| SC-117   |       | 4 adet  | KANAL KAPAMA CONTASI |
| SC-115   |       | 4 adet  | KANAT BİNİ CONTASI   |
| SC-284   |       | 8 adet  | İÇ CAM CONTASI       |
| SC103-1  |       | 8 adet  | DIŞ CAM CONTASI      |
| SC-312   |       | 8 adet  | PERDELİ FIRIÇA FİTİL |
| SC 317-1 |       | 8 adet  | KENET BİNİ CONTASI   |
| SC-123   |       | 16 adet | KANAT ÜST CONTASI    |

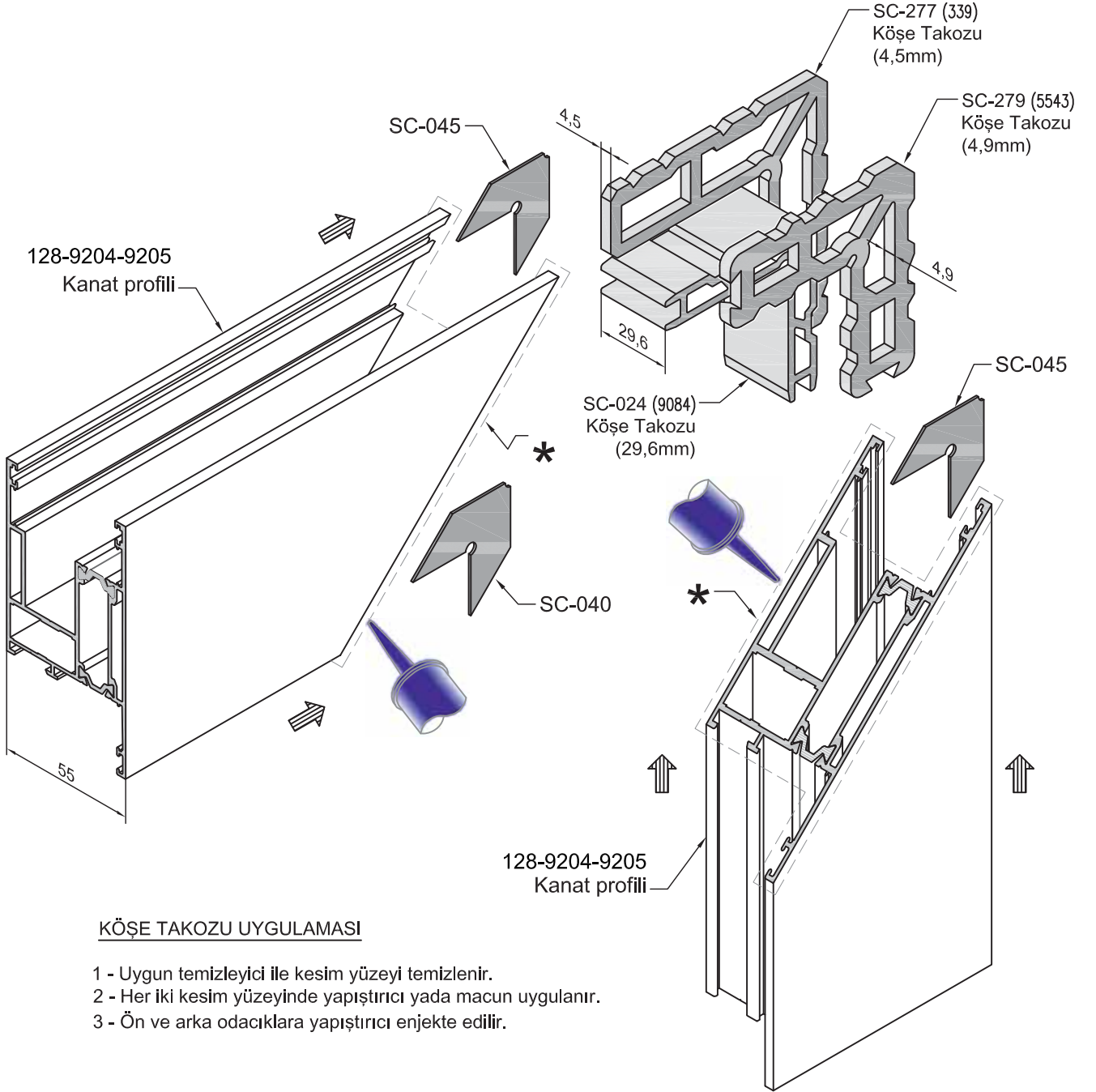
CONTA LİSTESİ

# SSI 128 İMALAT İŞLEMLERİ

• İMALAT ve ATÖLYE İŞLEMLERİ



• İMALAT ve ATÖLYE İŞLEMLERİ

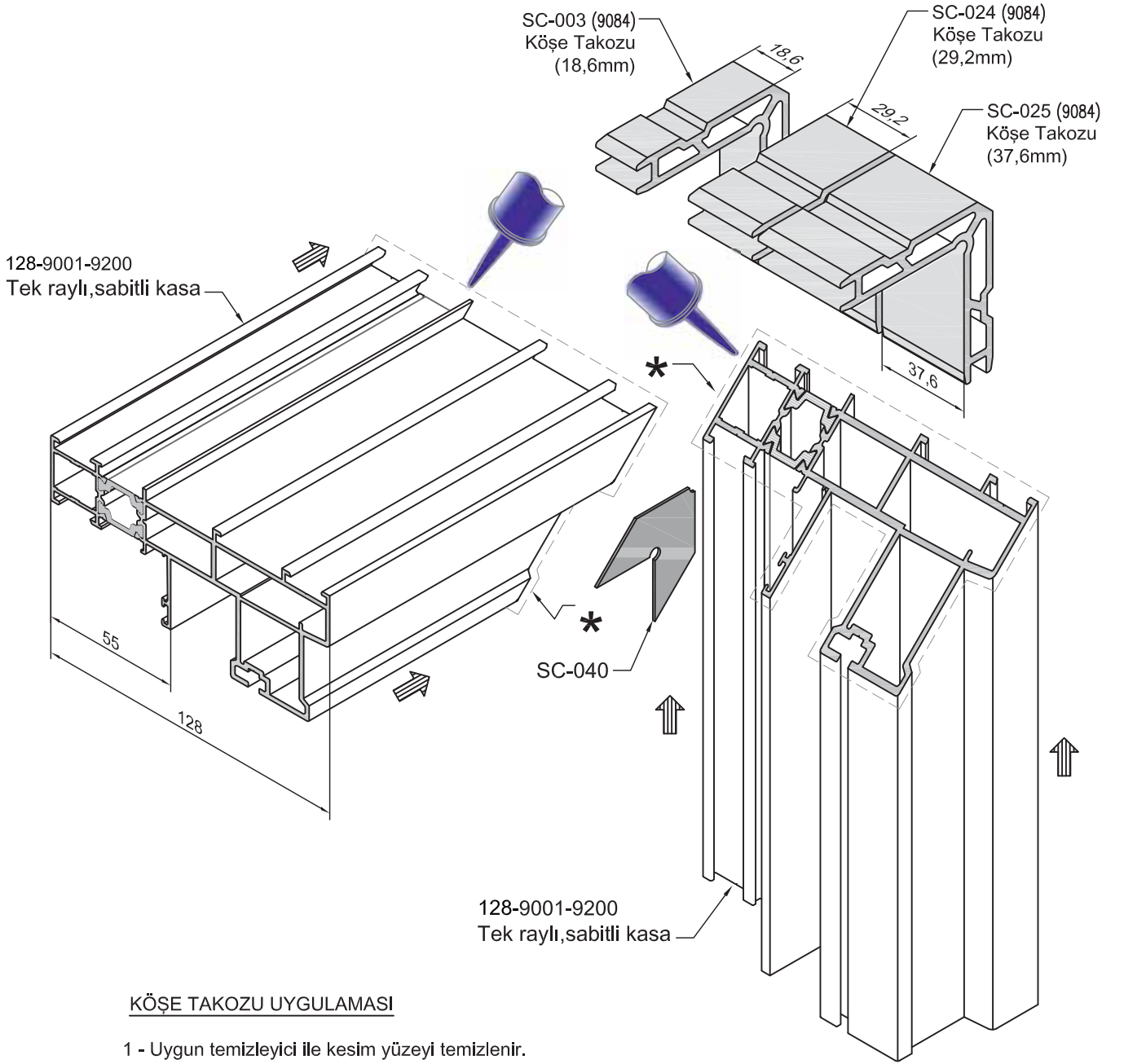


### KÖŞE TAKOZU UYGULAMASI

- 1 - Uygun temizleyici ile kesim yüzeyi temizlenir.
- 2 - Her iki kesim yüzeyinde yapıştırıcı yada macun uygulanır.
- 3 - Ön ve arka odacıklara yapıştırıcı enjekte edilir.

\* Köşe toplandıktan sonra köşe uygun temizleyici ile temizlenir

### • İMALAT ve ATÖLYE İŞLEMLERİ

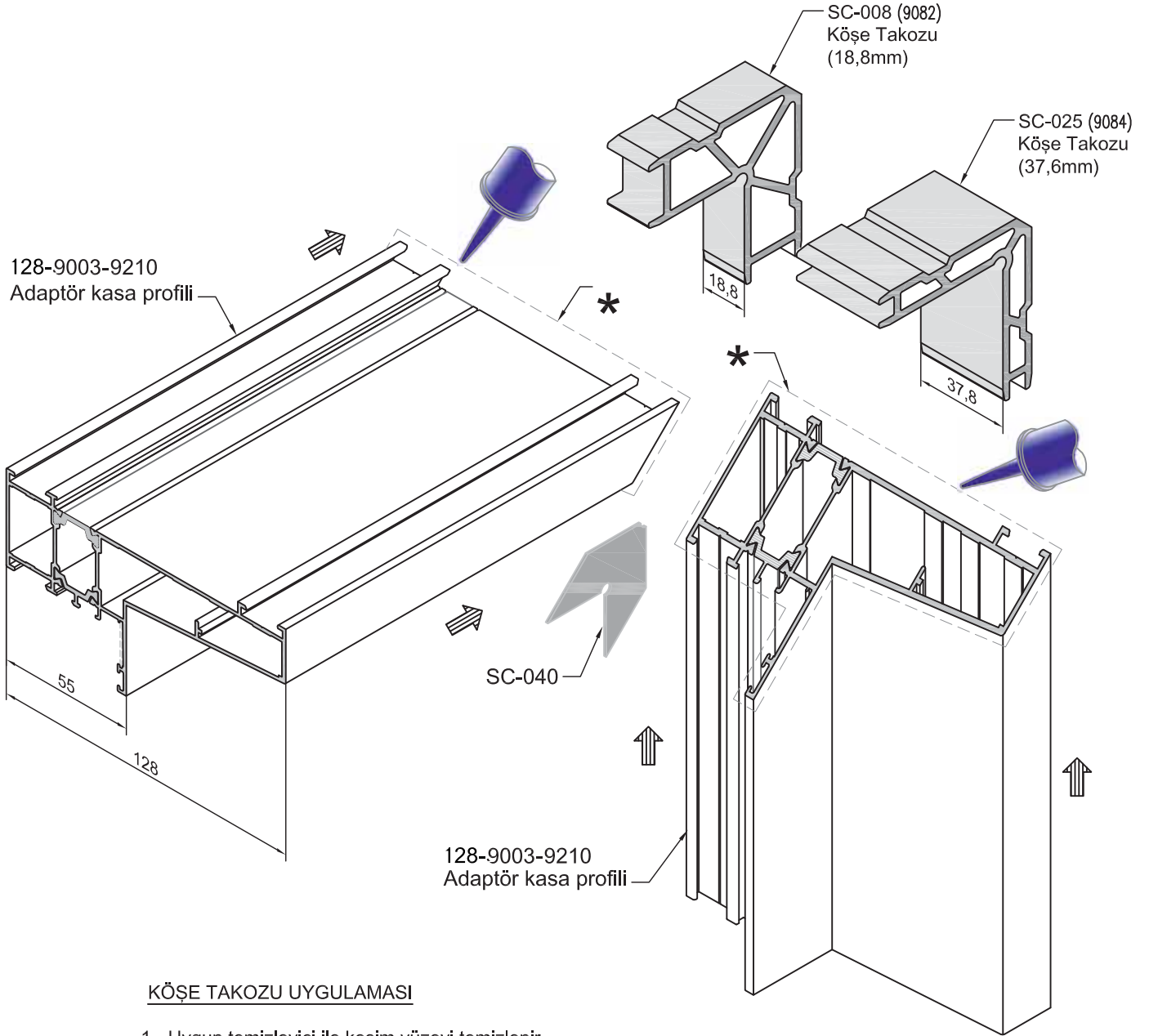


#### KÖŞE TAKOZU UYGULAMASI

- 1 - Uygun temizleyici ile kesim yüzeyi temizlenir.
- 2 - Her iki kesim yüzeyinde yapıştırıcı yada macun uygulanır.
- 3 - Ön ve arka odacıklara yapıştırıcı enjekte edilir.

\* Köşe toplandıktan sonra köşe uygun temizleyici ile temizlenir

• İMALAT ve ATÖLYE İŞLEMLERİ

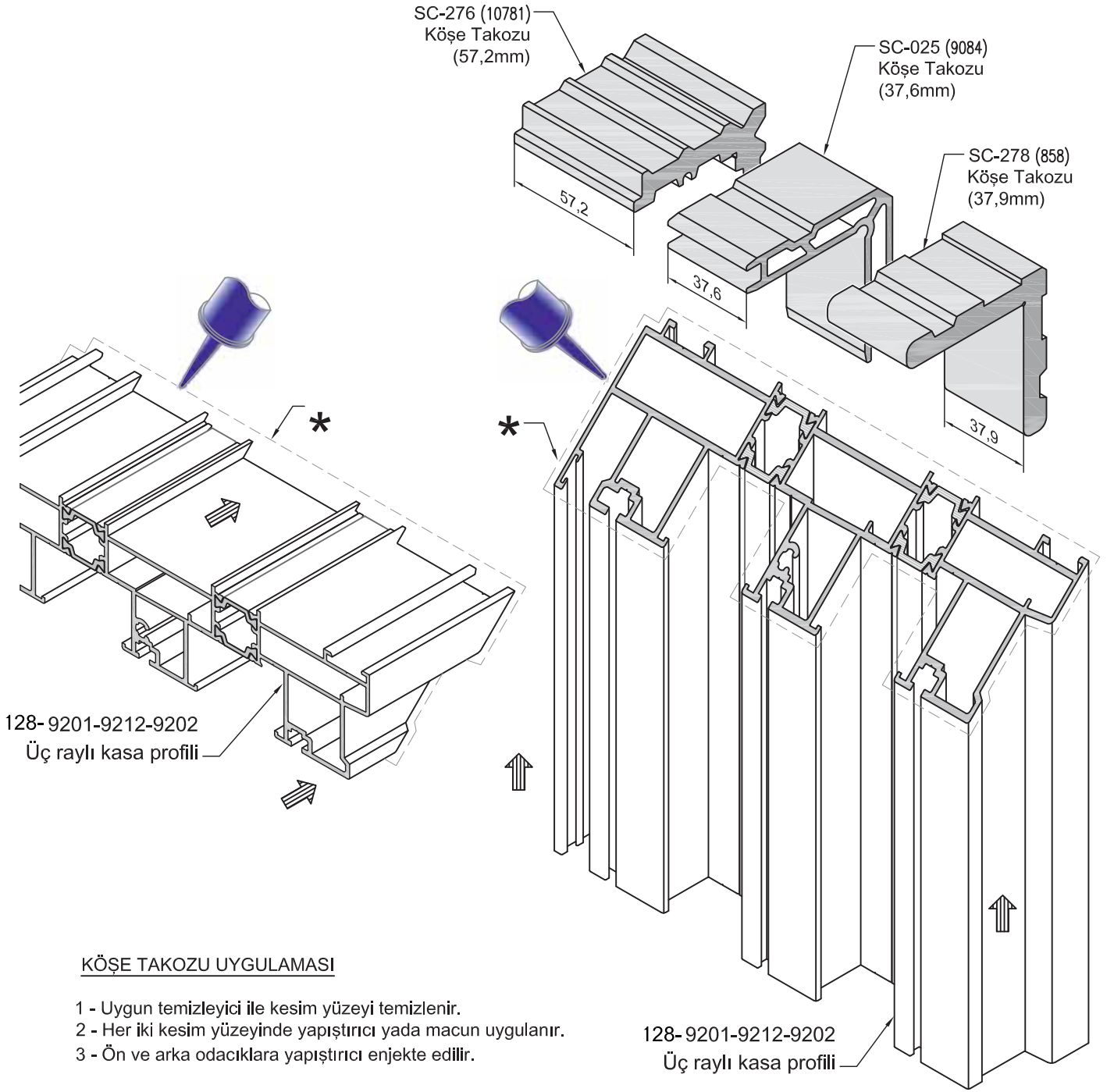


### KÖŞE TAKOZU UYGULAMASI

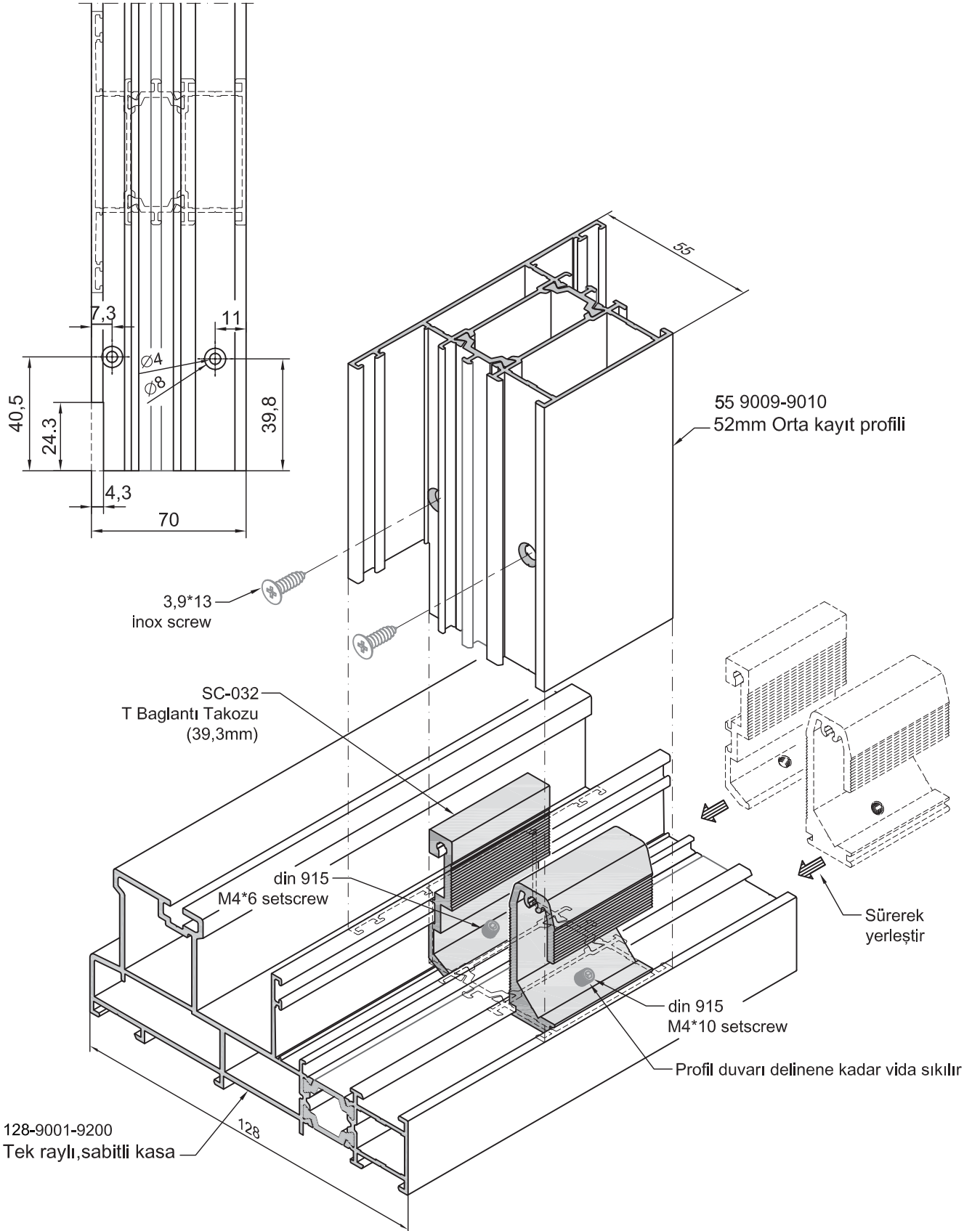
- 1 - Uygun temizleyici ile kesim yüzeyi temizlenir.
- 2 - Her iki kesim yüzeyinde yapıştırıcı yada macun uygulanır.
- 3 - Ön ve arka odacıklara yapıştırıcı enjekte edilir.

\* Köşe toplandıktan sonra köşe uygun temizleyici ile temizlenir

• İMALAT ve ATÖLYE İŞLEMLERİ

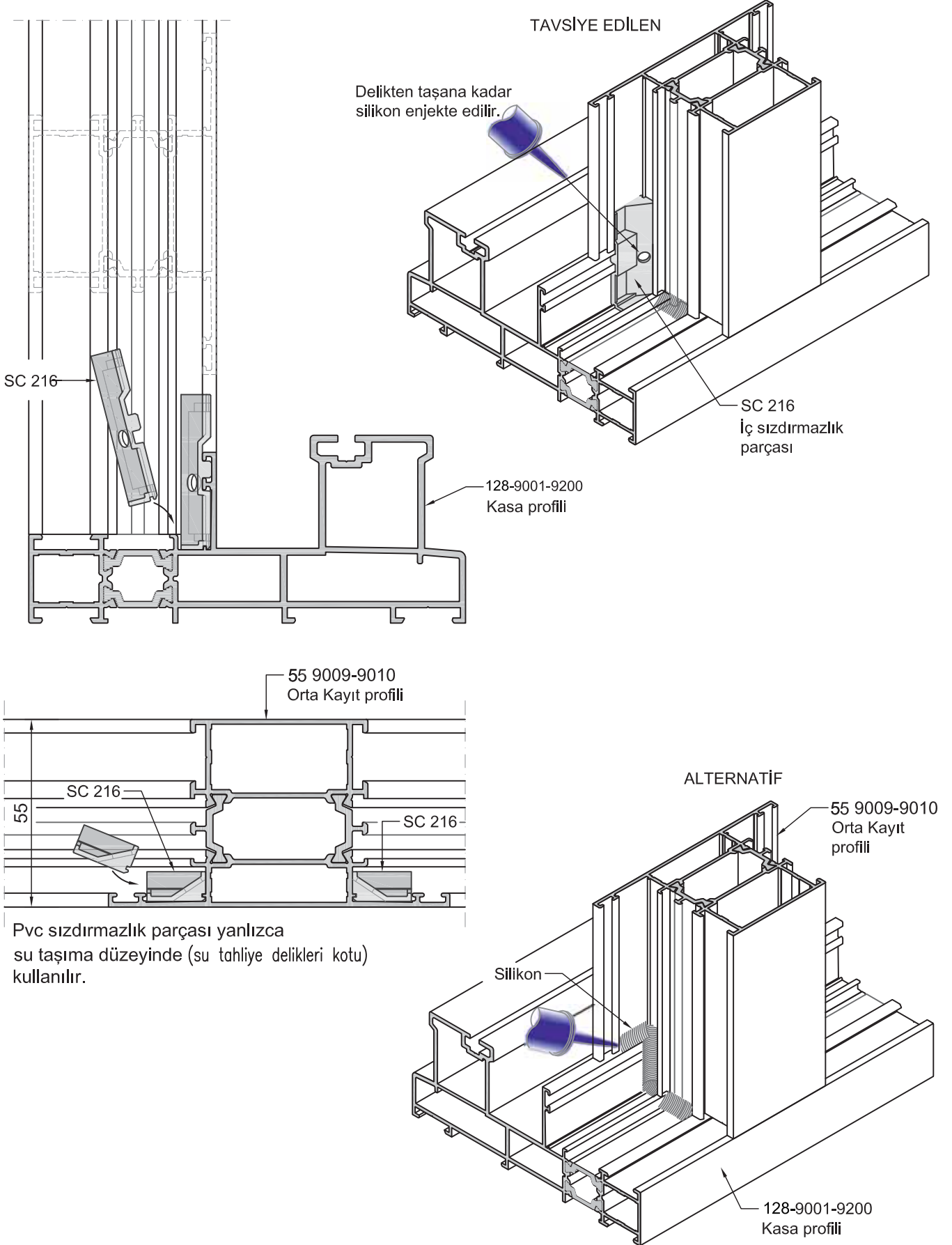


• İMALAT ve ATÖLYE İŞLEMLERİ

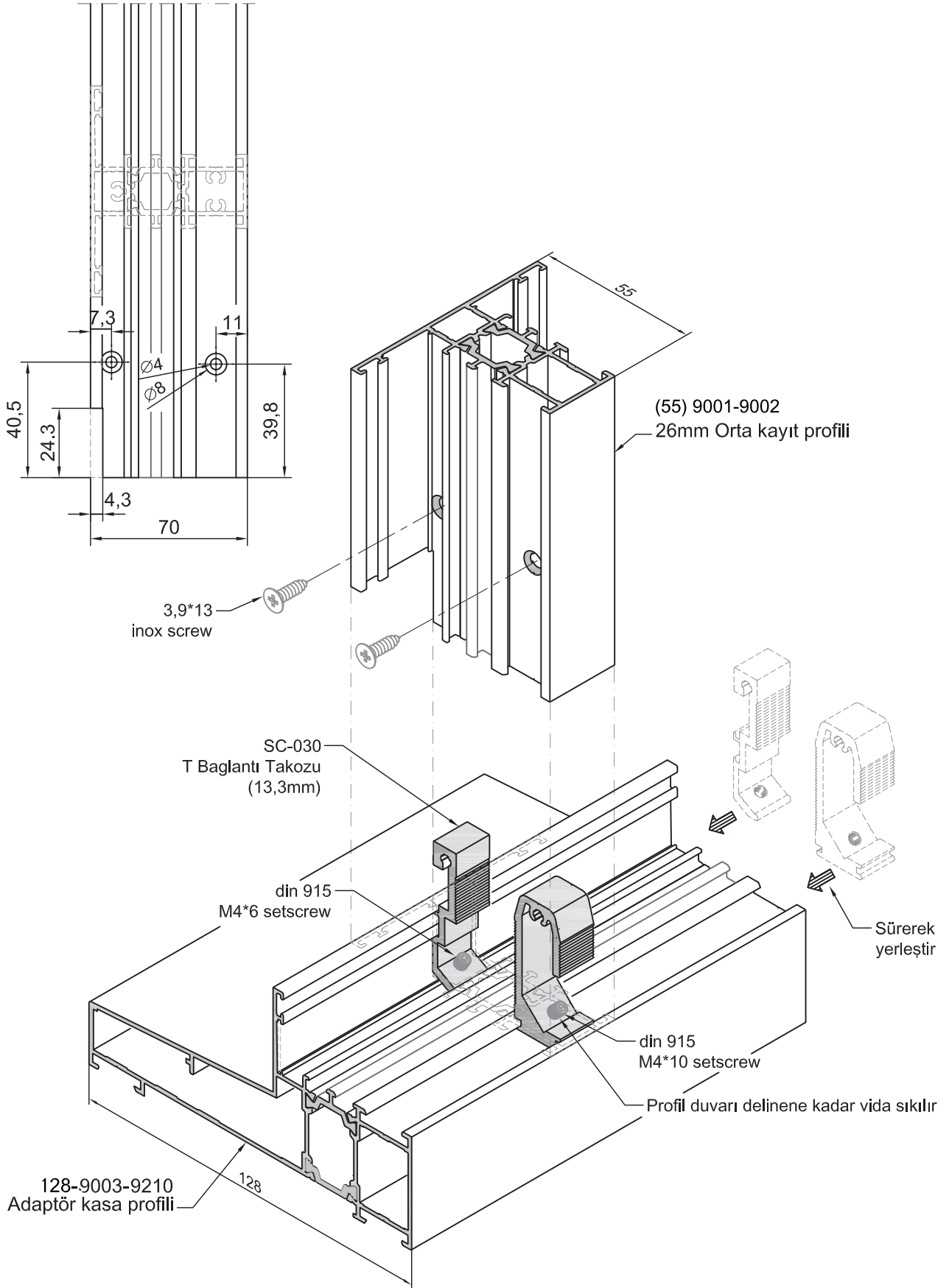




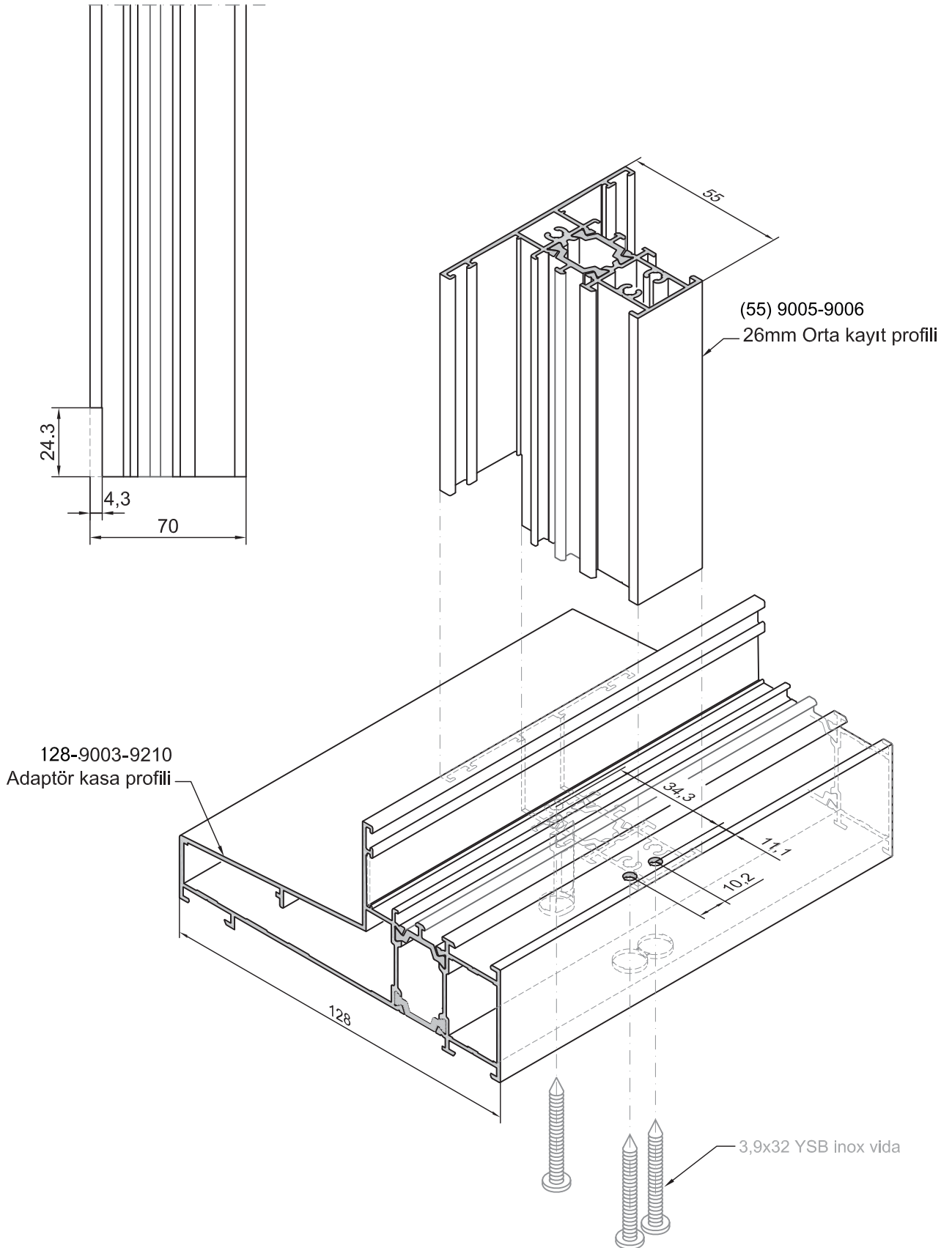
### • İMALAT ve ATÖLYE İŞLEMLERİ



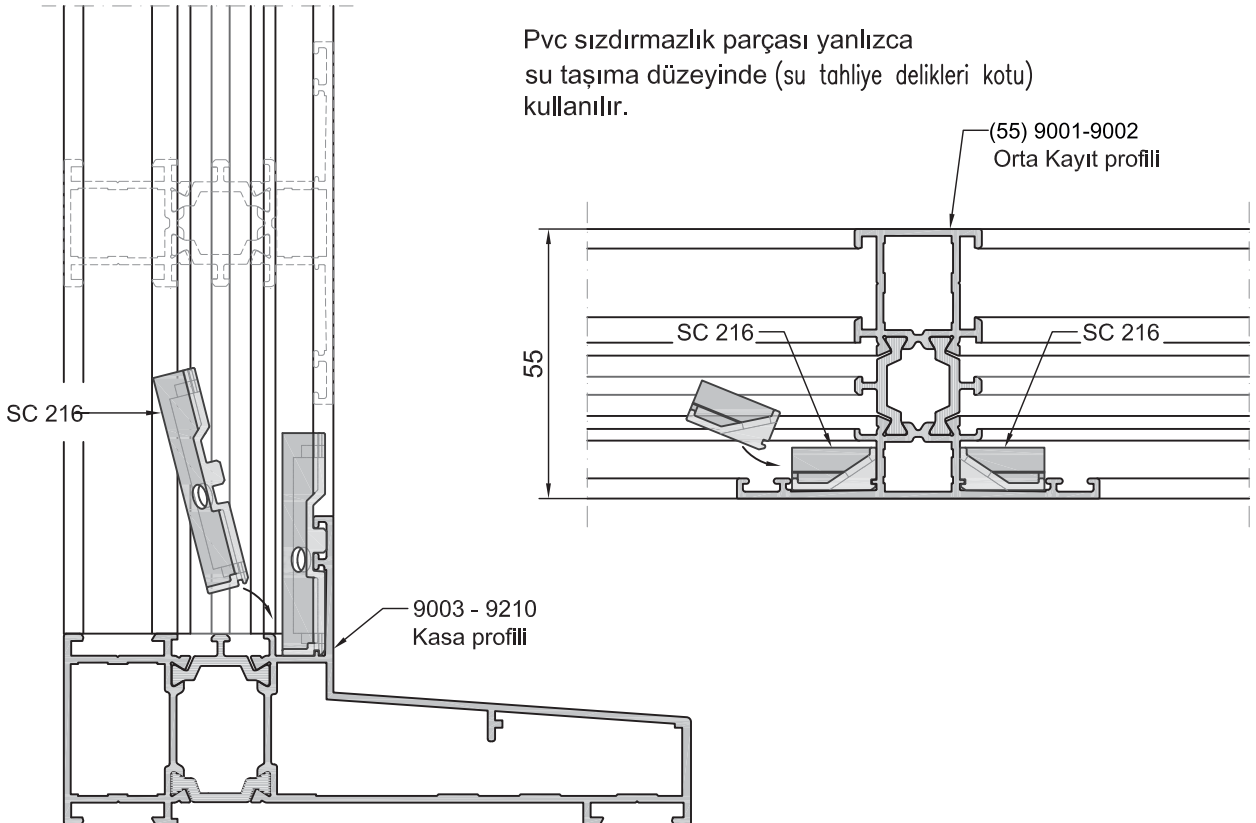
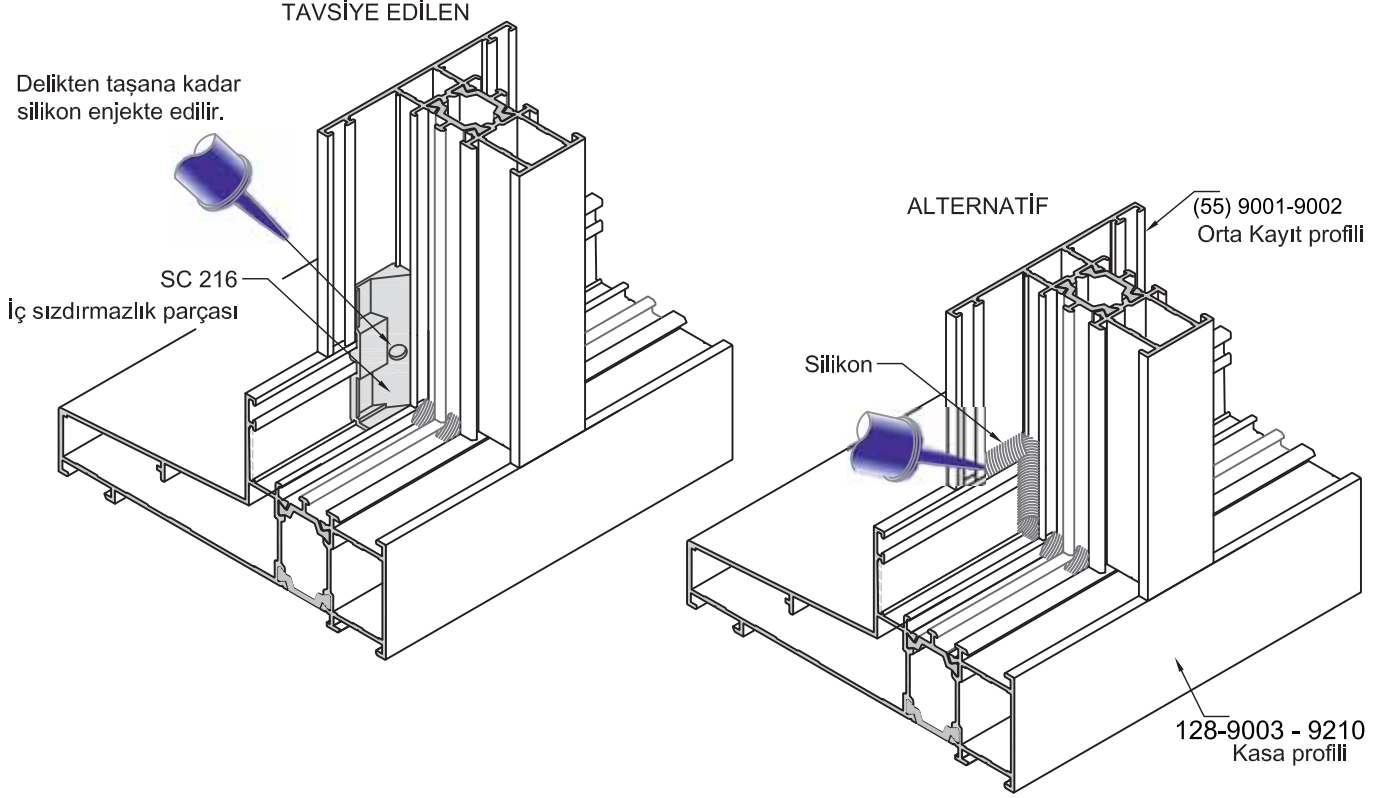
• İMALAT ve ATÖLYE İŞLEMLERİ



• İMALAT ve ATÖLYE İŞLEMLERİ

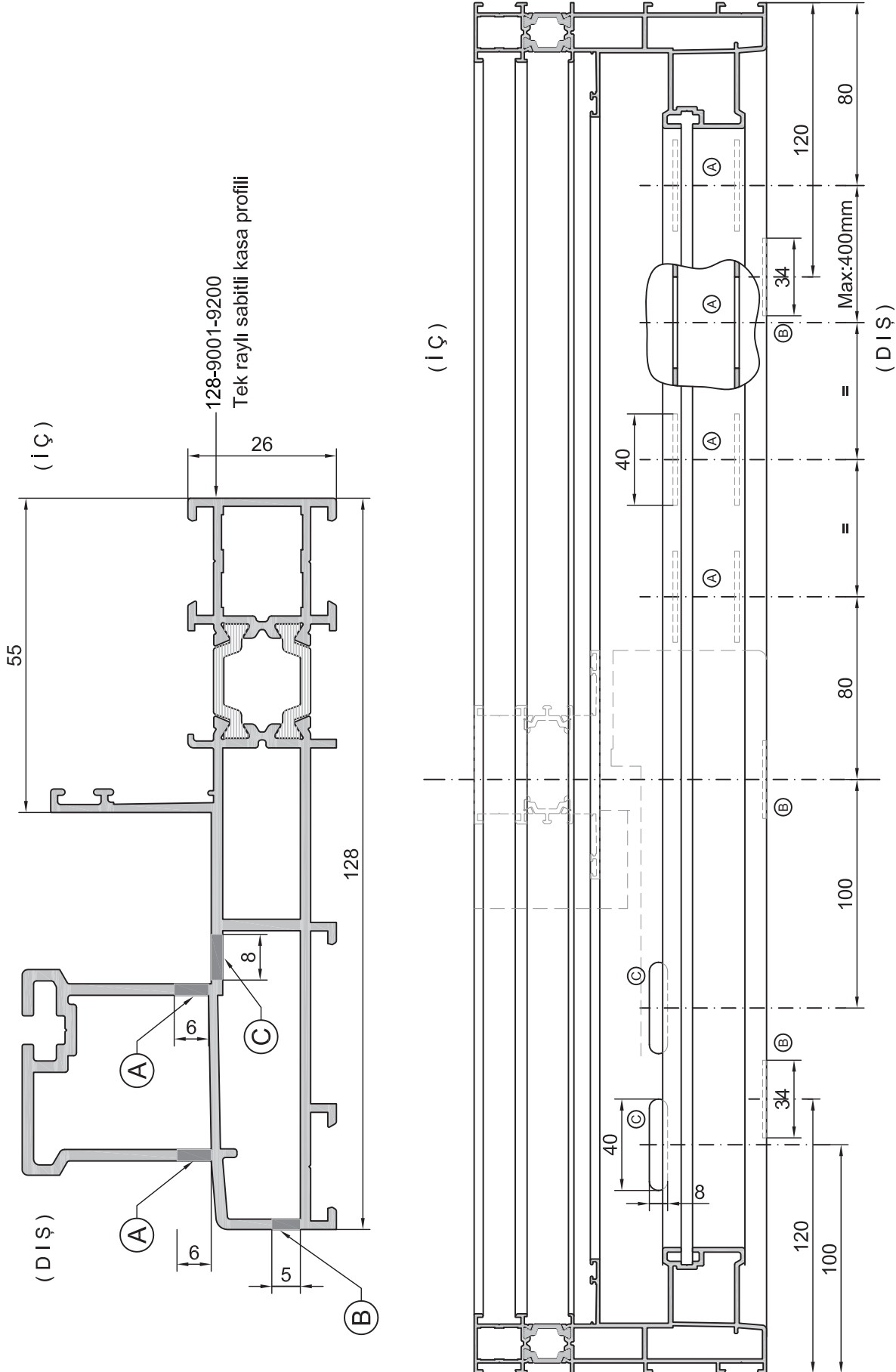


### • İMALAT ve ATÖLYE İŞLEMLERİ

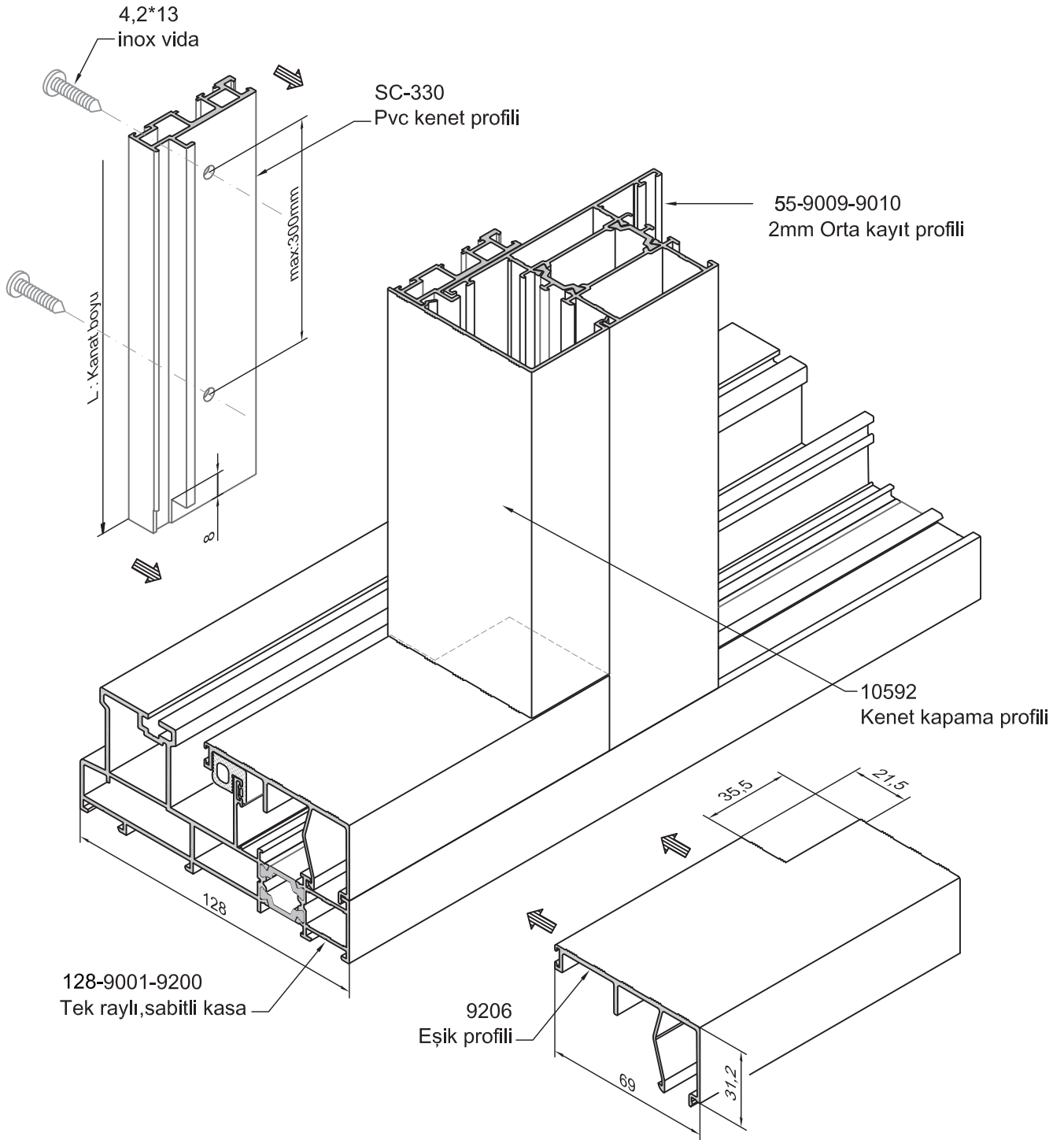




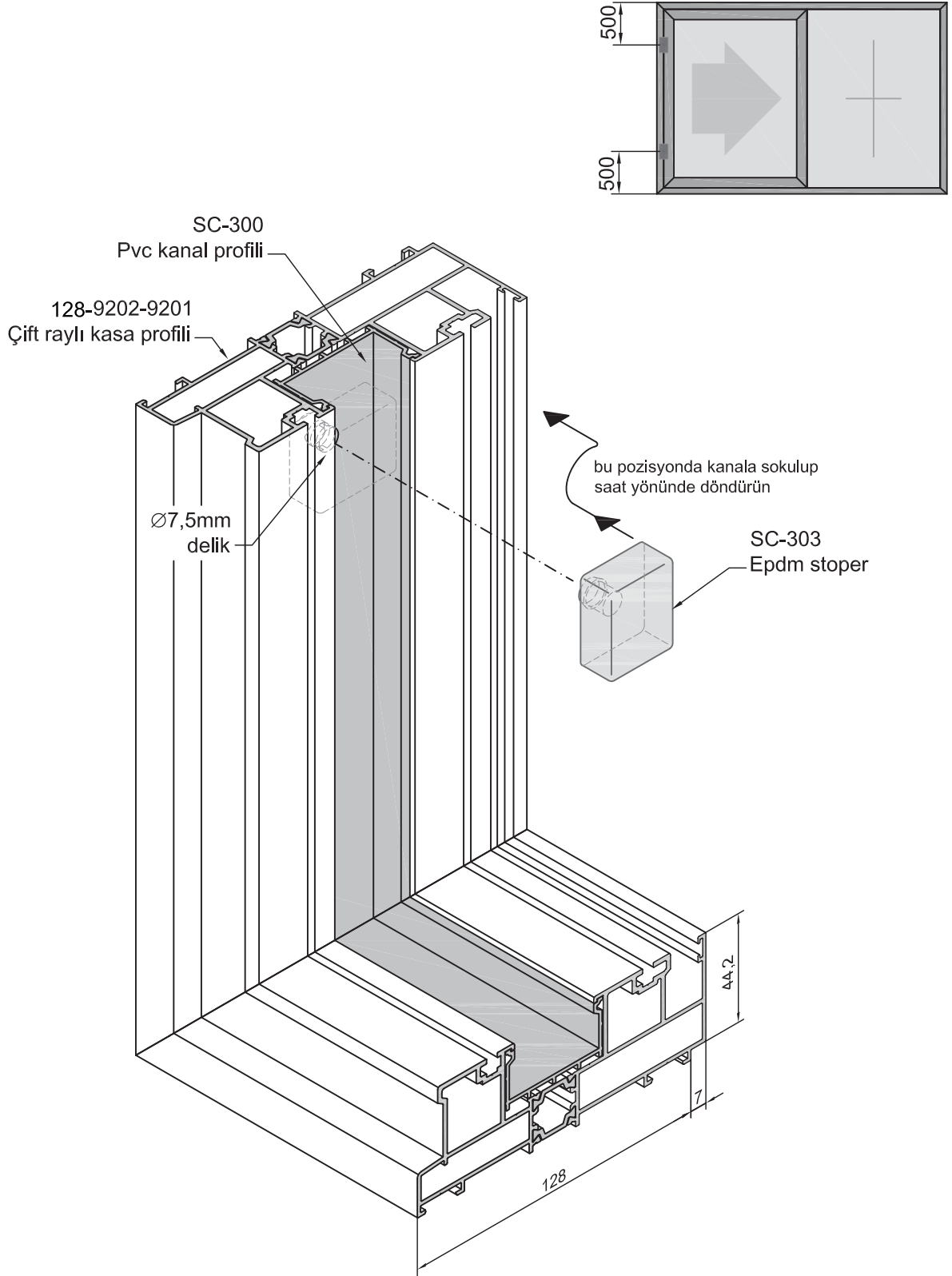
• İMALAT ve ATÖLYE İŞLEMLERİ



• İMALAT ve ATÖLYE İŞLEMLERİ

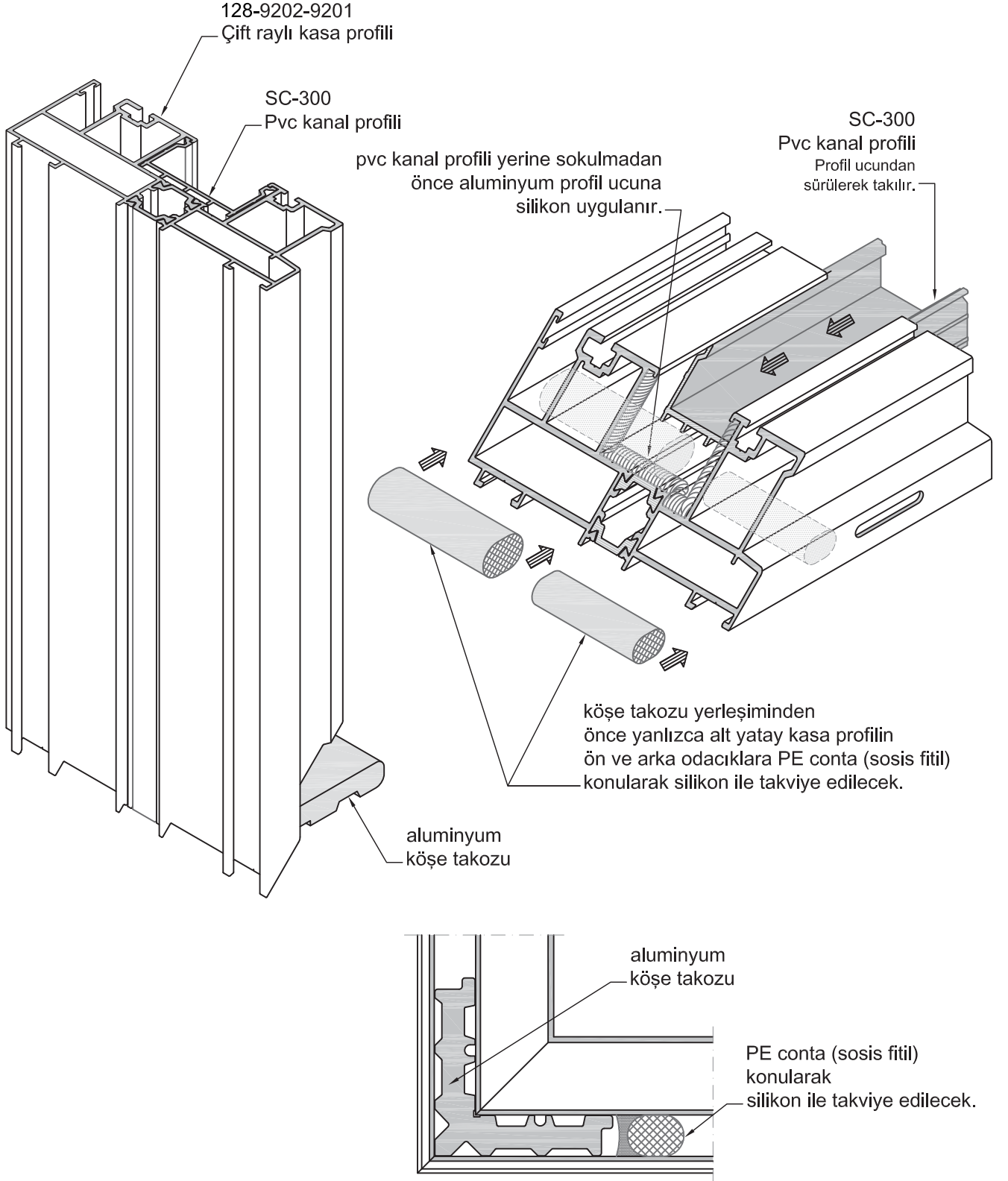


• İMALAT ve ATÖLYE İŞLEMLERİ



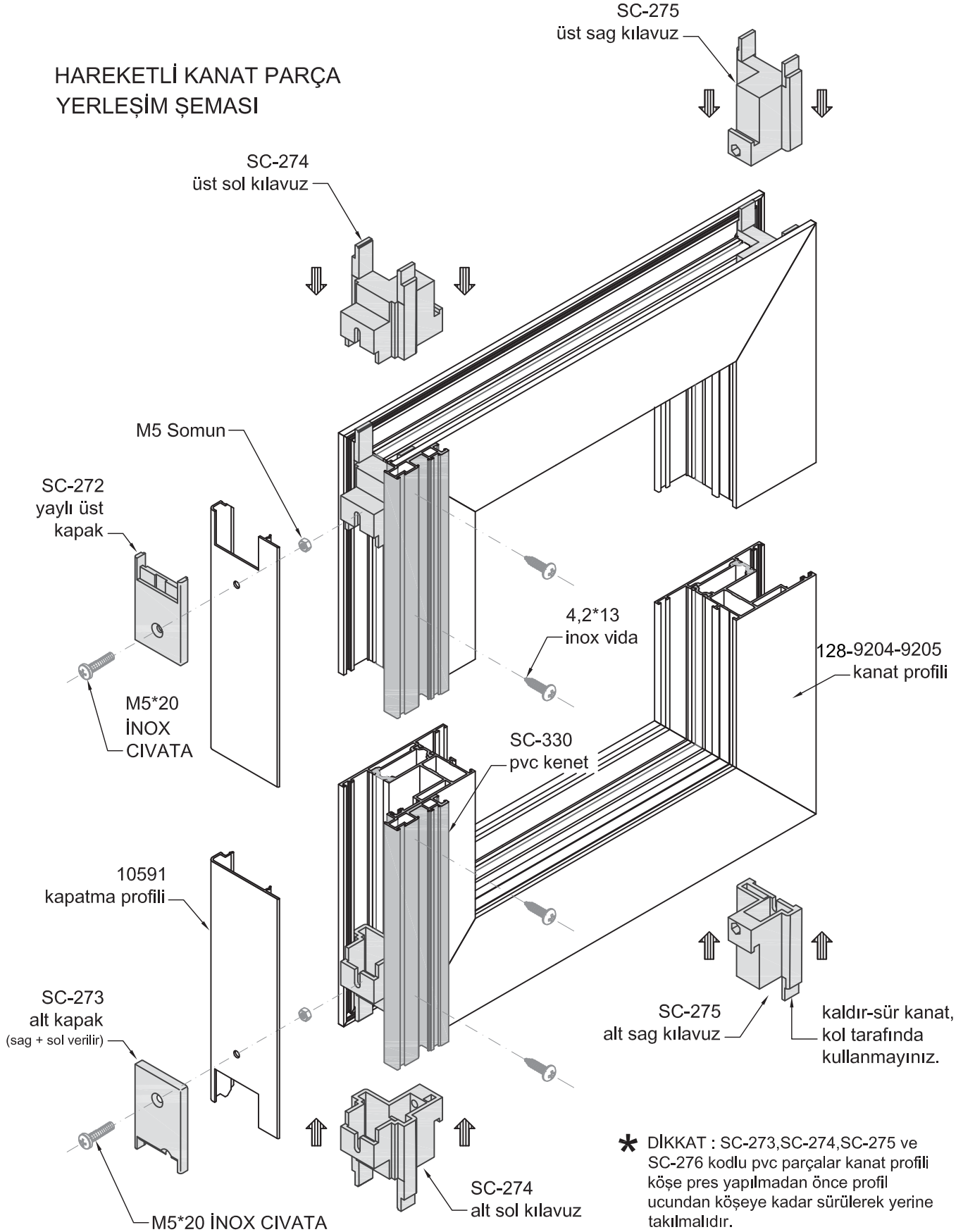


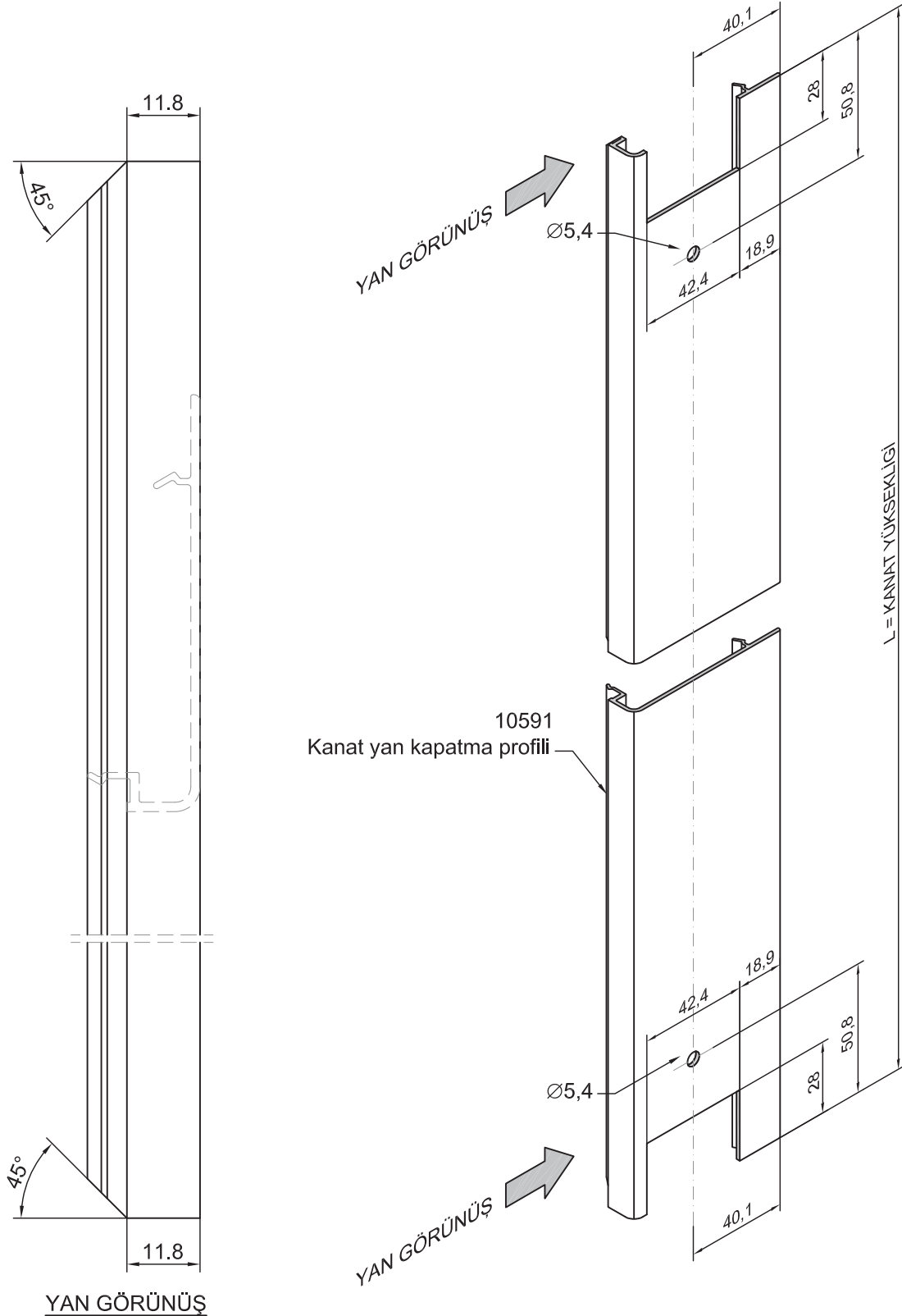
• İMALAT ve ATÖLYE İŞLEMLERİ



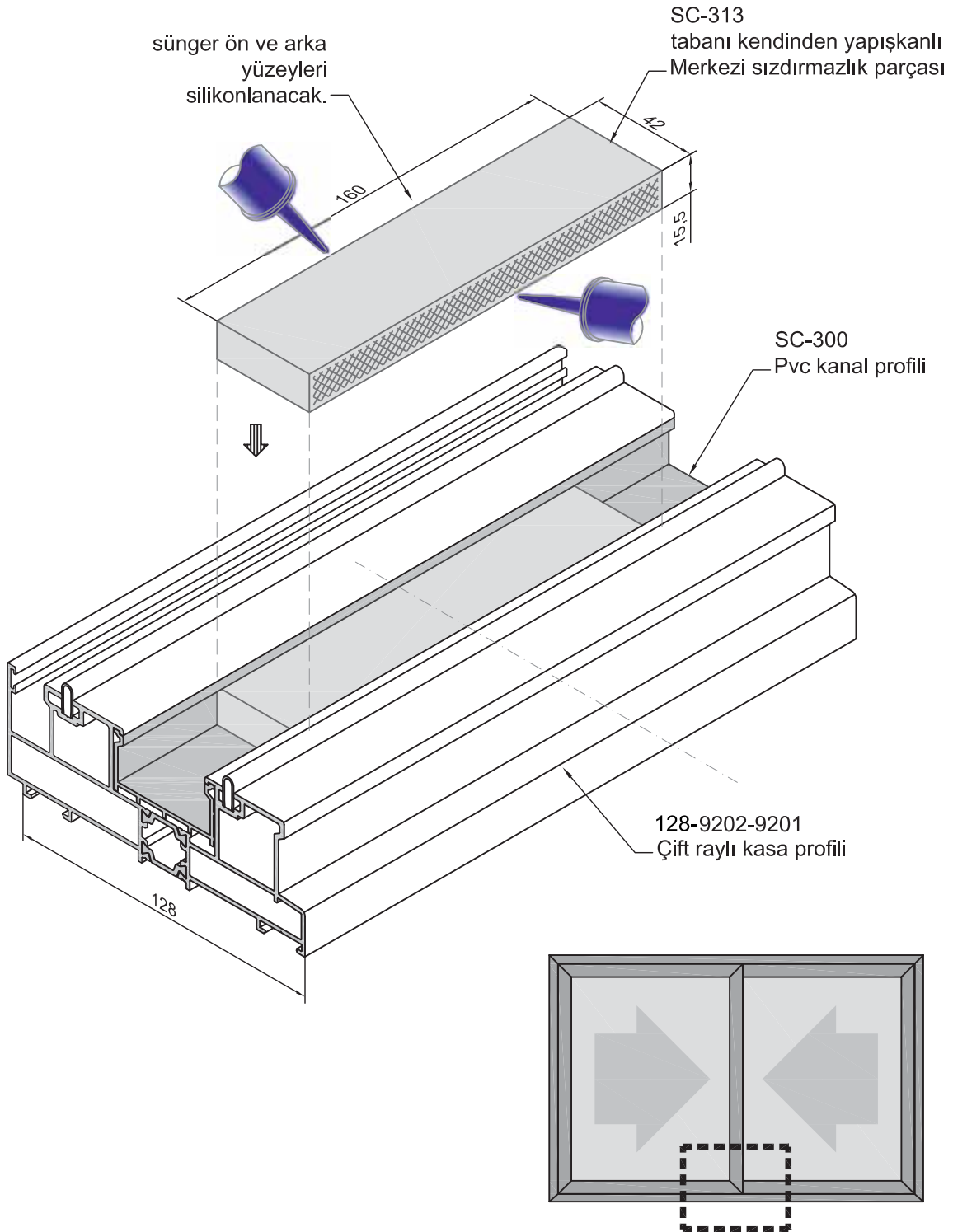
• İMALAT ve ATÖLYE İŞLEMLERİ

## HAREKETLİ KANAT PARÇA YERLEŞİM ŞEMASI

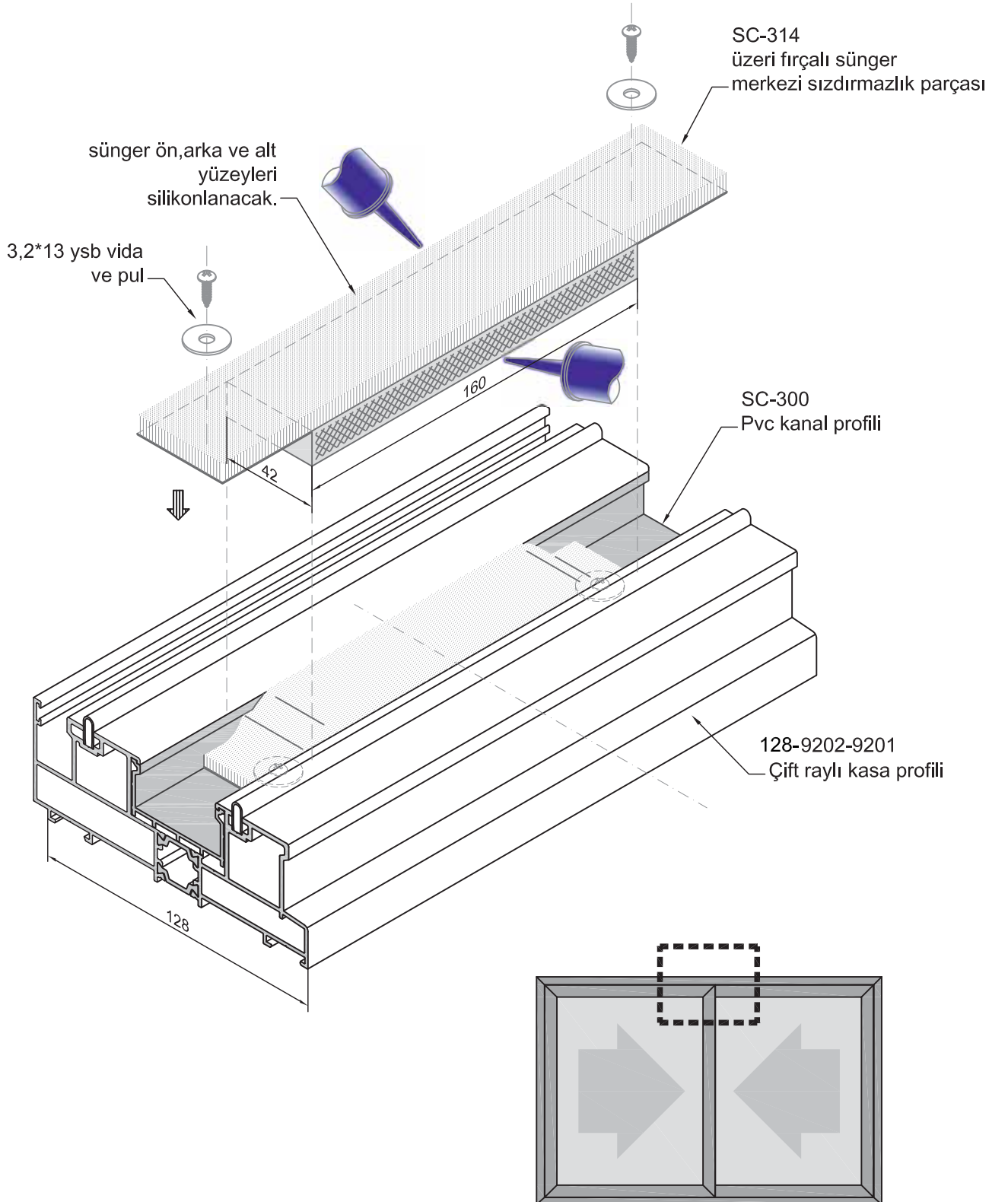




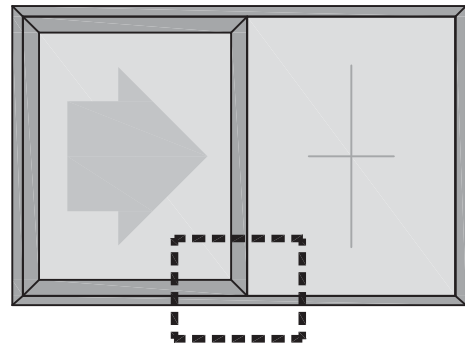
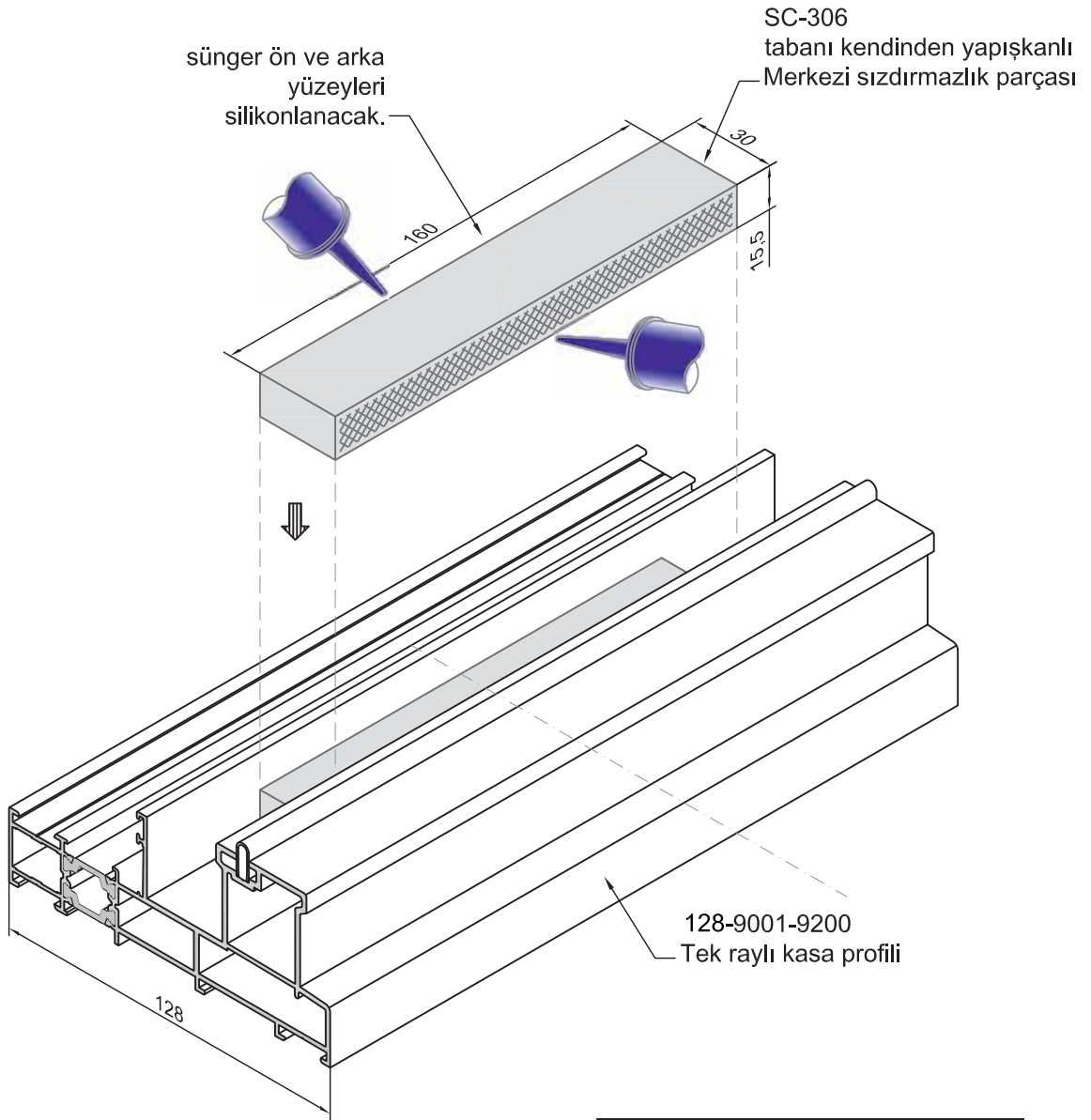
• İMALAT ve ATÖLYE İŞLEMLERİ



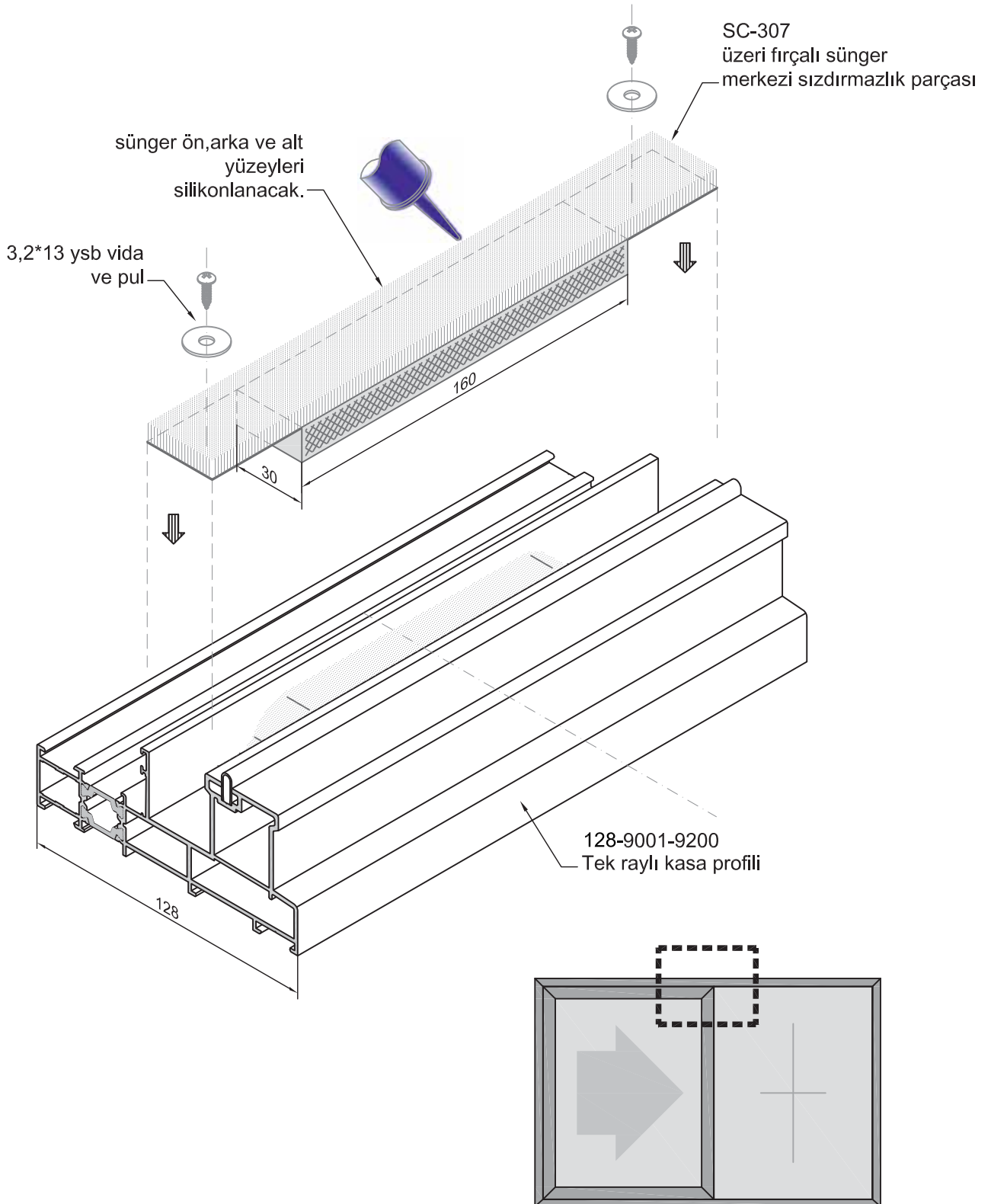
• İMALAT ve ATÖLYE İŞLEMLERİ



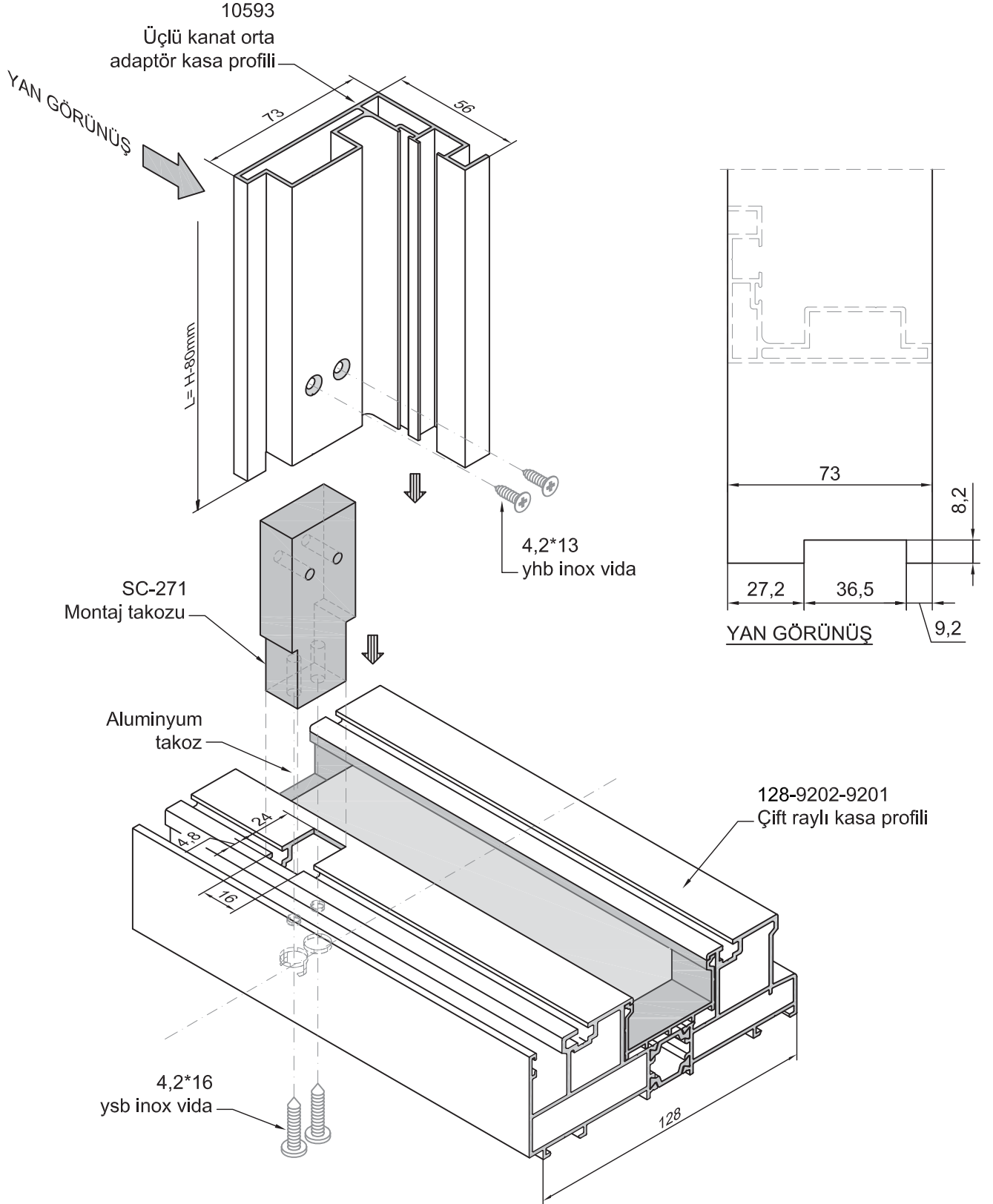
• İMALAT ve ATÖLYE İŞLEMLERİ



• İMALAT ve ATÖLYE İŞLEMLERİ

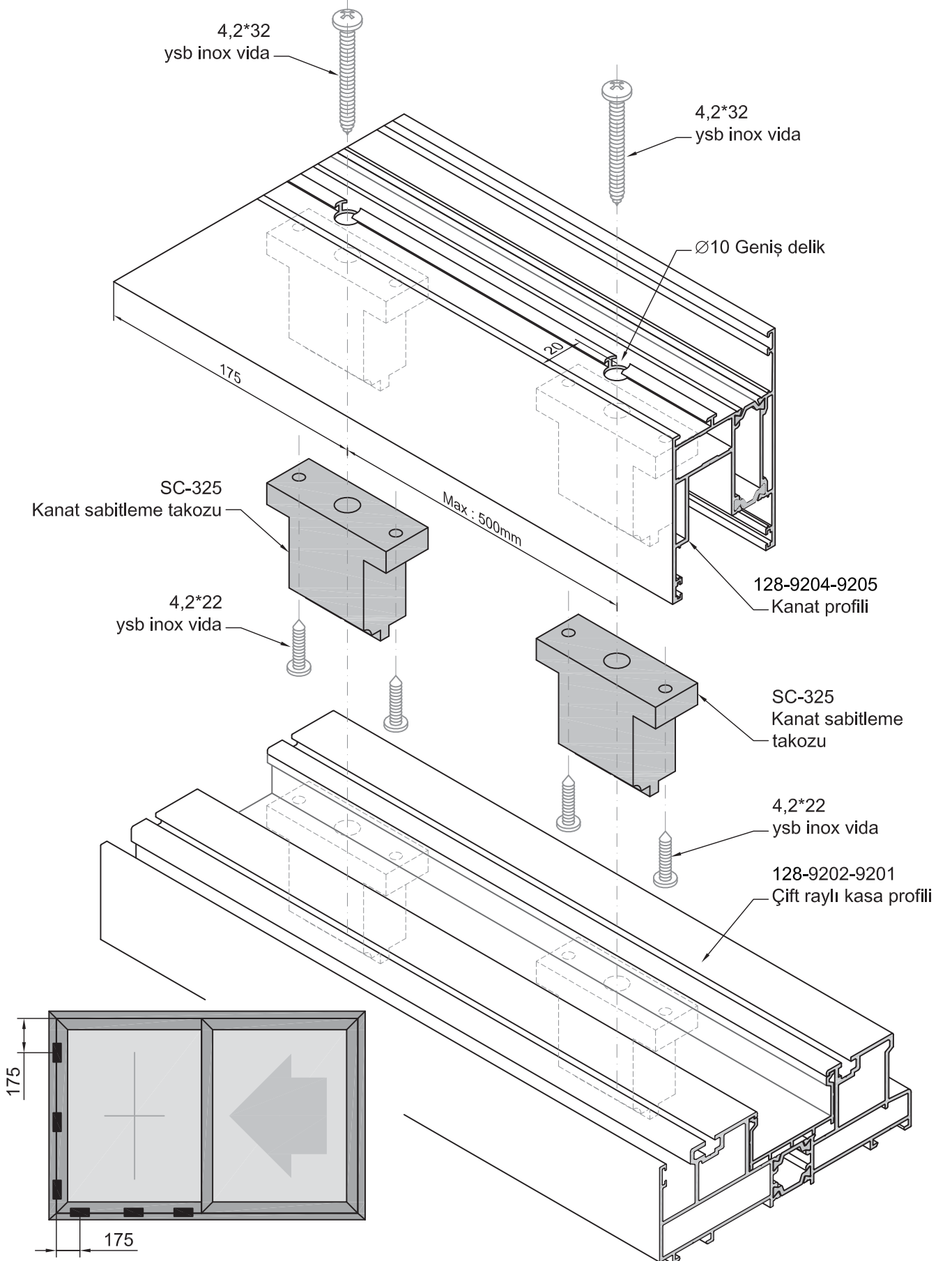


• İMALAT ve ATÖLYE İŞLEMLERİ

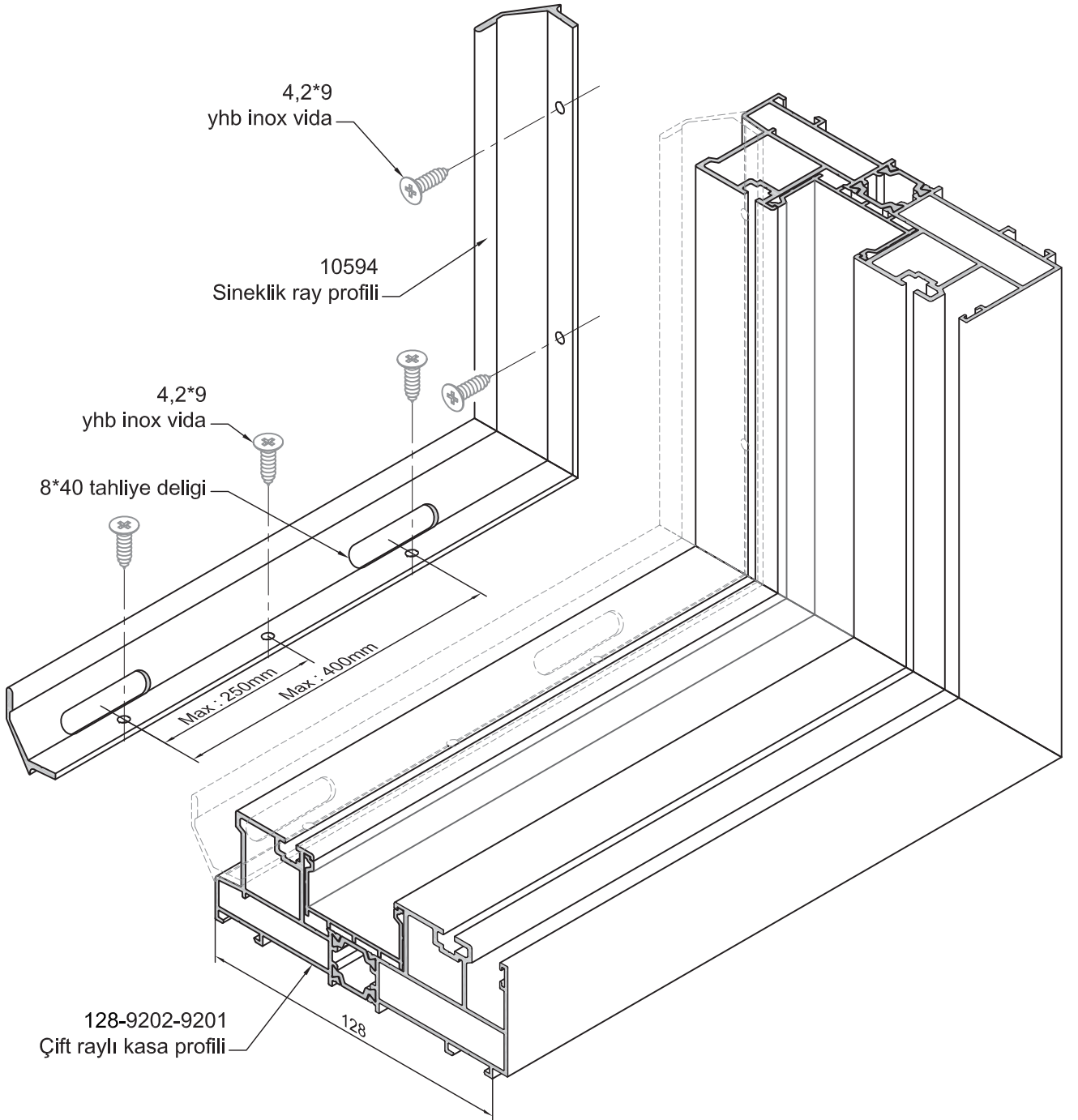




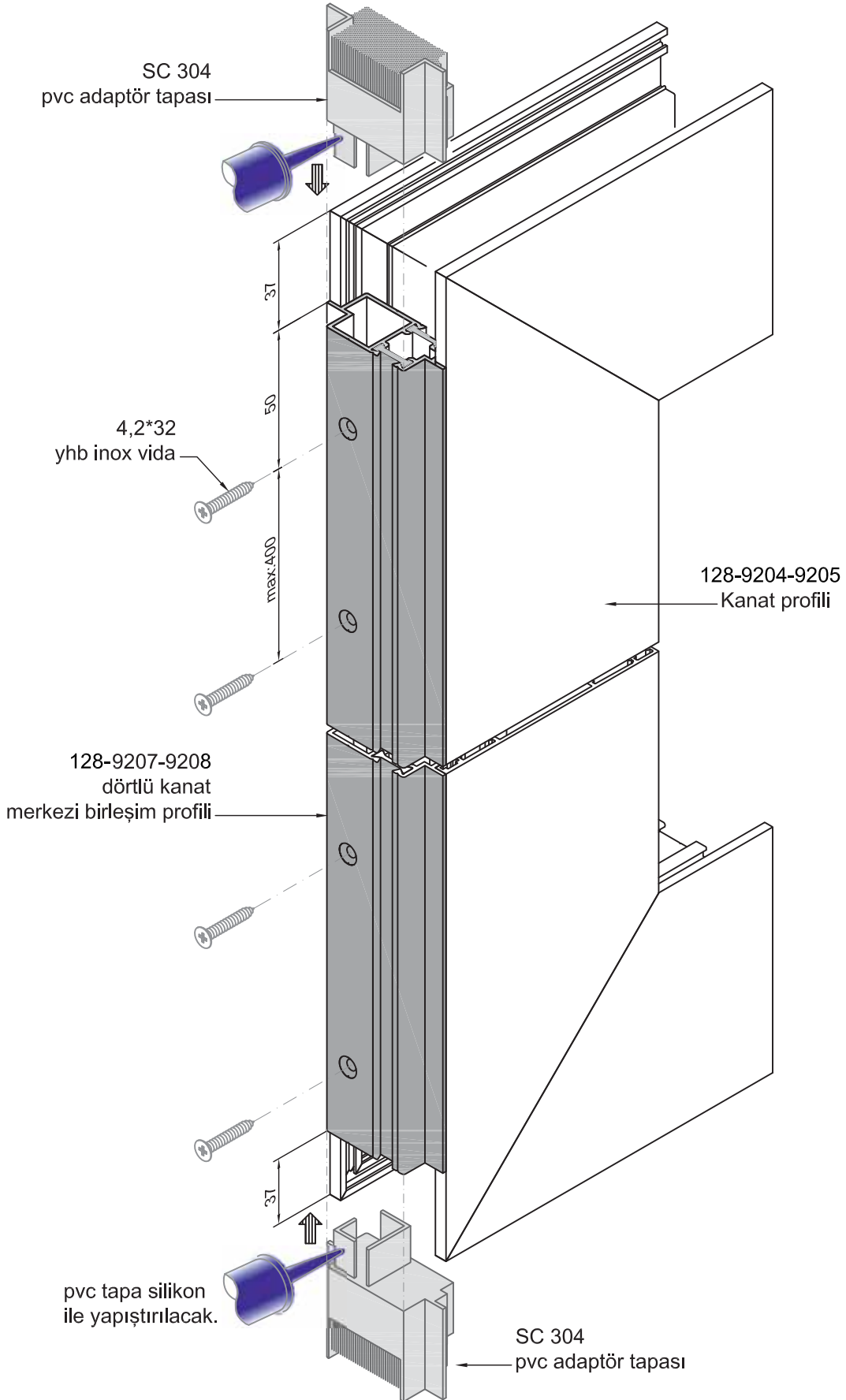
• İMALAT ve ATÖLYE İŞLEMLERİ



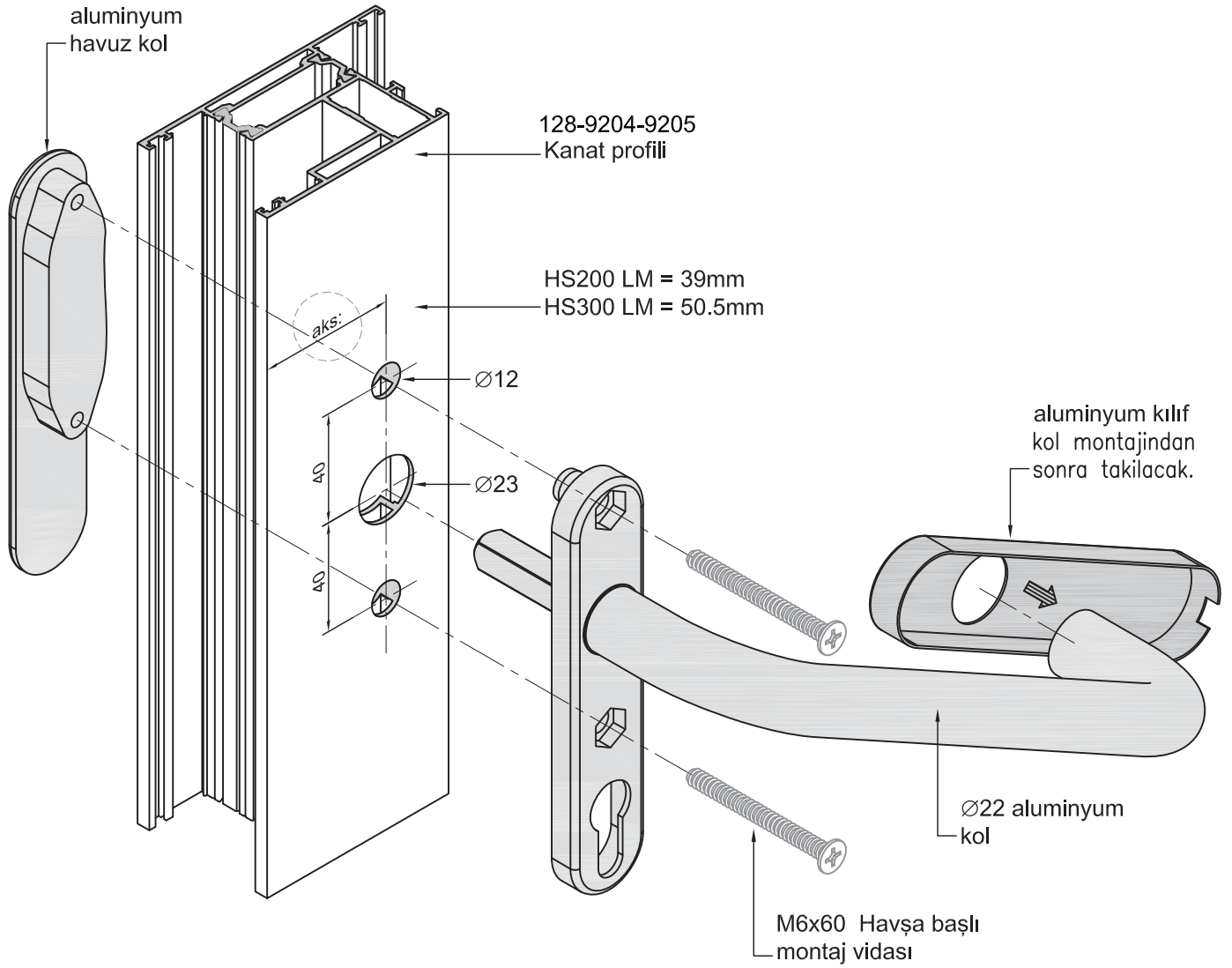
• İMALAT ve ATÖLYE İŞLEMLERİ



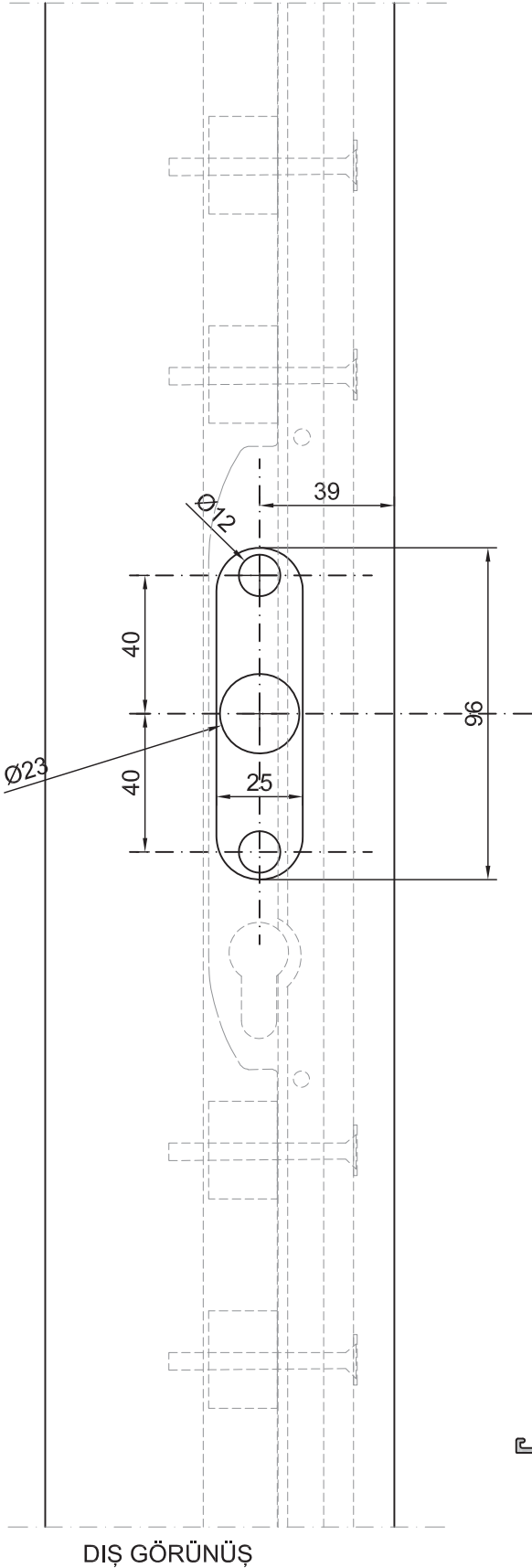
• İMALAT ve ATÖLYE İŞLEMLERİ



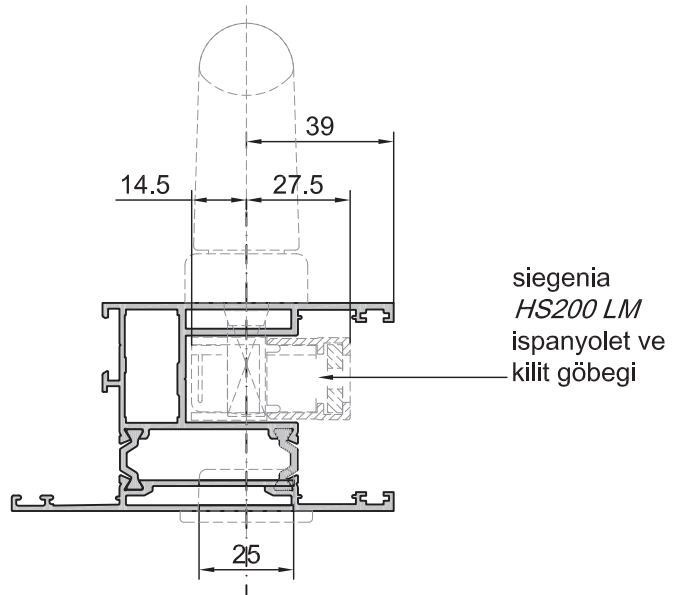
• İMALAT ve ATÖLYE İŞLEMLERİ



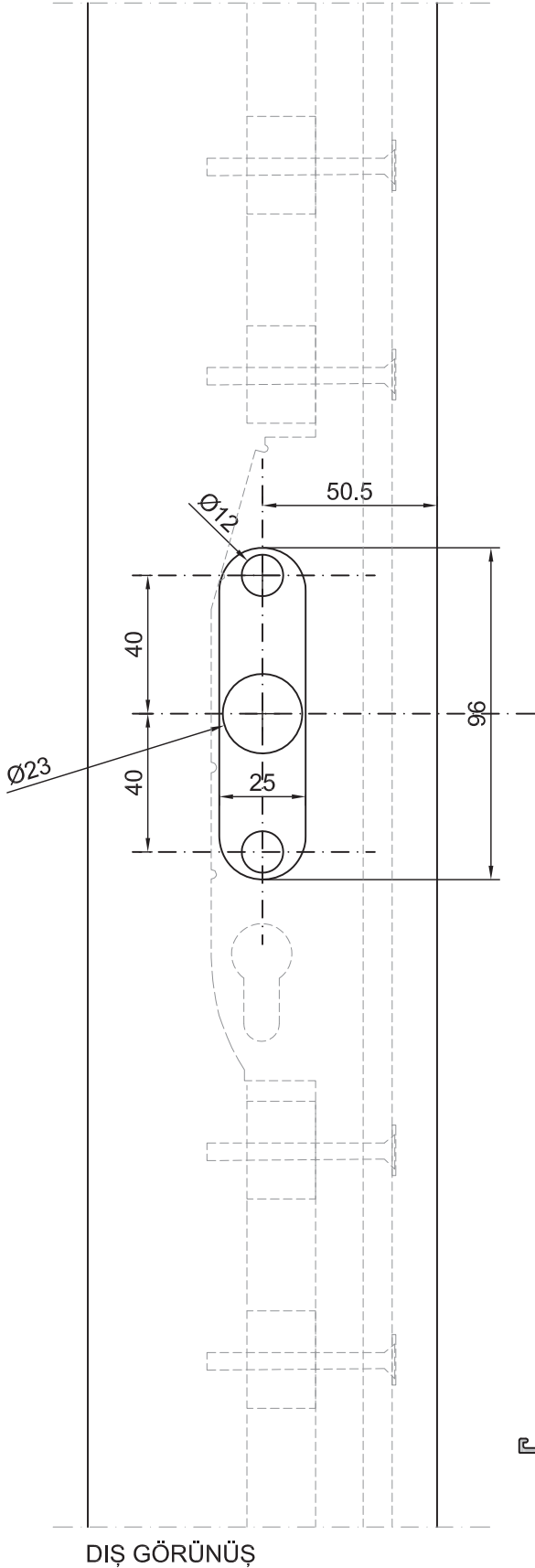
### • İMALAT ve ATÖLYE İŞLEMLERİ



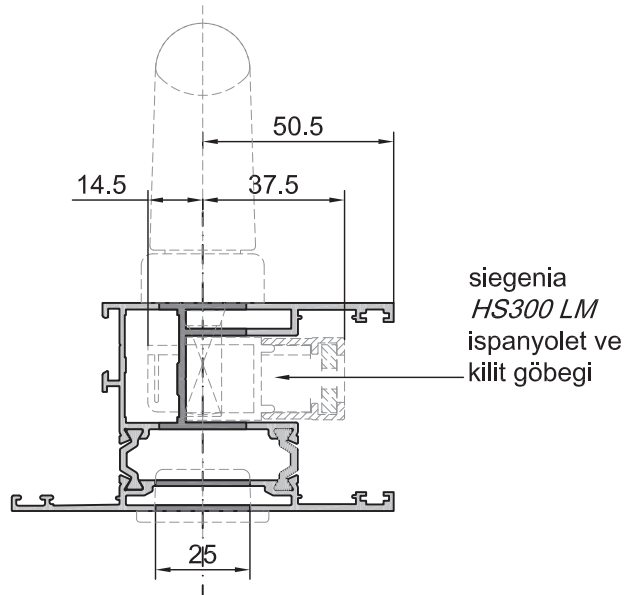
| (SIEGENIA LIFT&SLIDE) MALZEME SEÇİMİ |                      |                 |   |
|--------------------------------------|----------------------|-----------------|---|
| miktar                               | malzeme cinsi        | aksesuar tanımı | aksesuar numarası (eloxal)  |
| 1ad                                  | ispanyolet           | HS200           | PGKB0040-524010 (170cm)<br>PGKB0050-524010 (220cm)<br>PGKB0060-524010 (260) |
| 1ad                                  | ispanyolet           | HS300           | PGKB0010-524011 (170cm)<br>PGKB0020-524011 (220cm)<br>PGKB0030-524011 (260) |
| 1ad                                  | araba seti           | HS300           | PMKB0030-100010   |
| 1ad                                  | ARABA BESLEME TAKOZU | A0029           | 856000  |
| 8ad                                  | İSPANYOLET BESLEME   | A0029           | PDZB0060-096010   |
| 1ad                                  | UST KARSILIK         | A0012           | 719398  |
| 1ad                                  | ALT KARSILIK         | A0012           | 719404  |
| 1ad                                  | KOL                  | HS300           |   |
| 1ad                                  | HAVUZ KOL            | HS300           |   |
| 2ad                                  | KOL MONTAJ VIDASI    | M5X65           | KDNA0080  |
| 4ad                                  | KARSILIK VIDASI      | 4.8x19-A2       | 883013  |
| 8ad                                  | İSPANYOLET VIDASI    | 4.8x50-A2       | 701.9055.5020X10  |
| 5ad                                  | ARABA VIDASI         | 4.8x32-A2       | 883457  |
| 1ad                                  | ARABA BESLEME VIDASI | 4.8x38-A2       | 883464  |



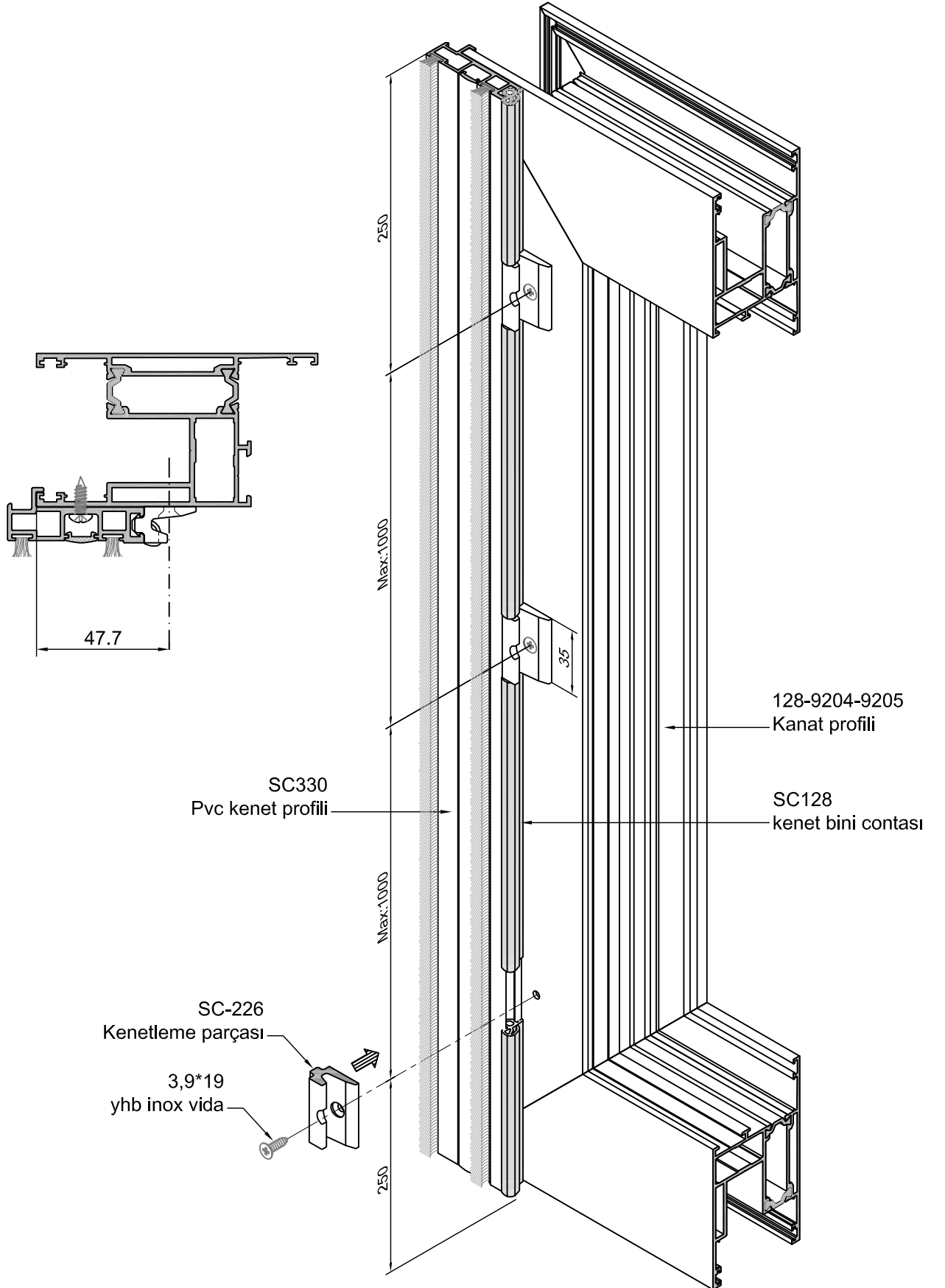
### • İMALAT ve ATÖLYE İŞLEMLERİ



| (SIEGENIA LIFT&SLIDE) MALZEME SEÇİMİ |                      |                 |   |
|--------------------------------------|----------------------|-----------------|---|
| miktar                               | malzeme cinsi        | aksesuar tanımı | aksesuar numarası (eloxal)  |
| 1ad                                  | ispanyolet           | HS200           | PGKB0040-524010 (170cm)<br>PGKB0050-524010 (220cm)<br>PGKB0060-524010 (260) |
| 1ad                                  | ispanyolet           | HS300           | PGKB0010-524011 (170cm)<br>PGKB0020-524011 (220cm)<br>PGKB0030-524011 (260) |
| 1ad                                  | araba seti           | HS300           | PMKB0030-100010   |
| 1ad                                  | ARABA BESLEME TAKOZU | A0029           | 856000  |
| 8ad                                  | İSPANYOLET BESLEME   | A0029           | PDZB0060-096010   |
| 1ad                                  | UST KARSILIK         | A0012           | 719398  |
| 1ad                                  | ALT KARSILIK         | A0012           | 719404  |
| 1ad                                  | KOL                  | HS300           |   |
| 1ad                                  | HAVUZ KOL            | HS300           |   |
| 2ad                                  | KOL MONTAJ VIDASI    | M5X65           | KDNA0080  |
| 4ad                                  | KARSILIK VIDASI      | 4.8x19-A2       | 883013  |
| 8ad                                  | İSPANYOLET VIDASI    | 4.8x50-A2       | 701.9055.5020X10  |
| 5ad                                  | ARABA VIDASI         | 4.8x32-A2       | 883457  |
| 1ad                                  | ARABA BESLEME VIDASI | 4.8x38-A2       | 883464  |



• İMALAT ve ATÖLYE İŞLEMLERİ



NOTES

A series of horizontal dashed lines for writing notes.



NOTES

A series of horizontal dashed lines for writing notes.

since

1980

[www.saray.com](http://www.saray.com)

TR | ENG



**SSI 128**

Sürme Sistemleri | Sliding Systems  
Copyright: SARAY BLC.v2 | 10.2023

SARAY DÖKÜM ve MADENİ AKSAM SAN. TUR. A.Ş.